

Документ подписан простой электронной подписью
Информация о владельце:
ФИО: Баламирзоев Назим Лиодинович
Должность: Ректор
Дата подписания: 04.06.2024 08:28:44
Уникальный программный ключ:
5cf0d6f89e80f49a334f6a4ba58e91f3326b9926

Министерство науки и высшего образования Российской Федерации
ФГБОУ ВО «Дагестанский государственный технический университет»

ФОНД ОЦЕНОЧНЫХ СРЕДСТВ

по дисциплине

ОПЦ.10 Численные методы

специальность

09.02.07 Информационные системы и
программирование

квалификация

администратор баз данных

уровень образования

СПО на базе основного общего образования

Разработчик

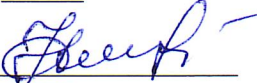

подпись

Мусаева У.А., к.т.н., доцент

Фонд оценочных средств обсужден на заседании кафедры УиИвТСиВТ

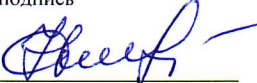
« 1 » 11 2022 г., протокол № 3

Зав. кафедрой УиИвТСиВТ


подпись

Мусаева У.А., к.т.н., доцент

Зав. выпускающей кафедрой


подпись

Мусаева У.А., к.т.н., доцент

г. Махачкала - 2022

СОДЕРЖАНИЕ

1. ПАСПОРТ ФОНДА ОЦЕНОЧНЫХ СРЕДСТВ.....	3
2. РЕЗУЛЬТАТЫ ОСВОЕНИЯ УЧЕБНОЙ ДИСЦИПЛИНЫ, ПОДЛЕЖАЩИЕ ПРОВЕРКЕ.....	3
3. ОЦЕНКА ОСВОЕНИЯ УЧЕБНОЙ ДИСЦИПЛИНЫ	5
3.1. Контроль и оценка освоения учебной дисциплины по темам	5
3.2. Перечень заданий для текущего контроля	7
4. ПЕРЕЧЕНЬ ЗАДАНИЙ ДЛЯ ОЦЕНКИ СФОРМИРОВАННОСТИ КОМПЕТЕНЦИЙ .	12
5. КРИТЕРИИ ОЦЕНКИ	21

1. ПАСПОРТ ФОНДА ОЦЕНОЧНЫХ СРЕДСТВ

Фонд оценочных средств (ФОС) является неотъемлемой частью рабочей программы дисциплины ОПЦ.10 «Численные методы» и предназначен для контроля и оценки образовательных достижений, обучающихся (в т.ч. по самостоятельной работе студентов, далее – СРС), освоивших программу данной дисциплины.

Целью фонда оценочных средств является установление соответствия уровня подготовки обучающихся требованиям ФГОС СПО по специальности 09.02.07 Информационные системы и программирование (квалификация администратор баз данных).

Рабочей программой дисциплины ОПЦ.10 «Численные методы» предусмотрено формирование следующих компетенций:

1) ОК 01 Выбирать способы решения задач профессиональной деятельности применительно к различным контекстам.

2) ПК 1.1 Формировать алгоритмы разработки программных модулей в соответствии с техническим заданием.

Формой аттестации по учебной дисциплине является зачет.

2. РЕЗУЛЬТАТЫ ОСВОЕНИЯ УЧЕБНОЙ ДИСЦИПЛИНЫ, ПОДЛЕЖАЩИЕ ПРОВЕРКЕ

В результате аттестации по учебной дисциплине осуществляется комплексная проверка следующих знаний, умений, а также динамика формирования компетенций:

Результаты обучения: знания, умения, практический опыт	Формируемые виды деятельности/ компетенции	
Знать:		
31 - актуальный профессиональный и социальный контекст, в котором приходится работать и жить;	ОК 01	
32 - основные источники информации и ресурсы для решения задач и проблем в профессиональном и/или социальном контексте;		
33 - алгоритмы выполнения работ в профессиональной и смежных областях;		
34 - методы работы в профессиональной и смежных сферах;		
35 - структуру плана для решения задач;		
36 - порядок оценки результатов решения задач профессиональной деятельности.		
Уметь:		
У1 - распознавать задачу и/или проблему в профессиональном и/или социальном контексте;		
У2 - анализировать задачу и/или проблему и выделять её составные части;		
У3 - определять этапы решения задачи;		
У4 - выявлять и эффективно искать информацию, необходимую для решения задачи и/или проблемы;		
У5 - составить план действия;		
У6 - определить необходимые ресурсы;		
У7 - владеть актуальными метода-ми работы в		

Результаты обучения: знания, умения, практический опыт	Формируемые виды деятельности/ компетенции
профессиональной и смежных сферах;	
У8 - реализовать составленный план;	
У9 - оценивать результат и последствия своих действий (самостоятельно или с помощью наставника).	
Знать:	ПК 1.1
З1 - основные этапы разработки программного обеспечения;	
З2 - основные принципы технологии структурного и объектно-ориентированного программирования	
Уметь:	
У1 - формировать алгоритмы разработки программных модулей в соответствии с техническим заданием	
Иметь практический опыт в:	
П1 - разрабатывать алгоритм решения поставленной задачи и реализовывать его средствами автоматизированного проектирования	

3. ОЦЕНКА ОСВОЕНИЯ УЧЕБНОЙ ДИСЦИПЛИНЫ

3.1. Контроль и оценка освоения учебной дисциплины по темам

Предметом оценки служат знания, умения, предусмотренные ФГОС СПО, направленные на формирование общей и профессиональной компетенций.

Таблица 2

Контроль и оценка освоения учебной дисциплины по темам

Элемент учебной дисциплины	Формы и методы контроля			
	Текущий контроль		Промежуточная аттестация	
	Форма контроля	Проверяемые компетенции/знания/умения/ практический опыт	Форма контроля	Проверяемые компетенции/знания/умения/ практический опыт
Тема 1. Введение в дисциплину «Численные методы». Элементы теории погрешностей	Устный опрос; Лабораторная работа №1; Самостоятельная работа	ОК 01, 31, 32, 33, 34, 35, 36, У1, У2, У3, У4, У5, У6, У7, У8, У9	Зачетная работа	ОК 01, 31, 32, 33, 34, 35, 36, У1, У2, У3, У4, У5, У6, У7, У8, У9
Тема 2. Приближённые решения алгебраических и трансцендентных уравнений	Письменная работа; Устный опрос; Лабораторная работа №2; Самостоятельная работа	ОК 01, 31, 32, 33, 34, 35, 36, У1, У2, У3, У4, У5, У6, У7, У8, У9; ПК 1.1, 31, 32, У1, П1	Зачетная работа	ОК 01, 31, 32, 33, 34, 35, 36, У1, У2, У3, У4, У5, У6, У7, У8, У9; ПК 1.1, 31, 32, У1, П1
Тема 3. Решение систем линейных алгебраических уравнений (СЛАУ)	Устный опрос; Лабораторная работа №3; Лабораторная работа №4; Самостоятельная работа	ОК 01, 31, 32, 33, 34, 35, 36, У1, У2, У3, У4, У5, У6, У7, У8, У9; ПК 1.1, 31, 32, У1, П1	Зачетная работа	ОК 01, 31, 32, 33, 34, 35, 36, У1, У2, У3, У4, У5, У6, У7, У8, У9; ПК 1.1, 31, 32, У1, П1
Тема 4. Интерполирование и экстраполирование функций	Письменная работа; Устный опрос; Лабораторная работа №5; Лабораторная работа №6; Самостоятельная работа	ОК 01, 31, 32, 33, 34, 35, 36, У1, У2, У3, У4, У5, У6, У7, У8, У9; ПК 1.1, 31, 32, У1, П1	Зачетная работа	ОК 01, 31, 32, 33, 34, 35, 36, У1, У2, У3, У4, У5, У6, У7, У8, У9; ПК 1.1, 31, 32, У1, П1

Элемент учебной дисциплины	Формы и методы контроля			
	Текущий контроль		Промежуточная аттестация	
	Форма контроля	Проверяемые компетенции/знания/умения/практический опыт	Форма контроля	Проверяемые компетенции/знания/умения/практический опыт
Тема 5. Численное интегрирование	Устный опрос; Лабораторная работа №7; Лабораторная работа №8; Самостоятельная работа	ОК 01, 31, 32, 33, 34, 35, 36, У1, У2, У3, У4, У5, У6, У7, У8, У9; ПК 1.1, 31, 32, У1, П1	Зачетная работа	ОК 01, 31, 32, 33, 34, 35, 36, У1, У2, У3, У4, У5, У6, У7, У8, У9; ПК 1.1, 31, 32, У1, П1
Тема 6. Численное решение обыкновенных дифференциальных уравнений	Письменная работа; Устный опрос; Лабораторная работа №9; Лабораторная работа №10; Самостоятельная работа	ОК 01, 31, 32, 33, 34, 35, 36, У1, У2, У3, У4, У5, У6, У7, У8, У9; ПК 1.1, 31, 32, У1, П1	Зачетная работа	ОК 01, 31, 32, 33, 34, 35, 36, У1, У2, У3, У4, У5, У6, У7, У8, У9; ПК 1.1, 31, 32, У1, П1

3.2. Перечень заданий для текущего контроля

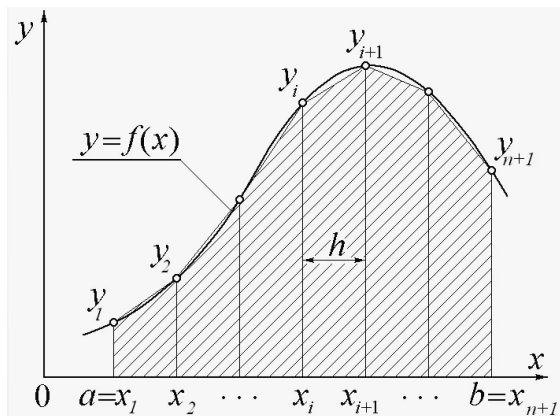
Формируемая компетенция: ОК 01

Перечень заданий закрытого типа

Задание №1. К какой задаче относят задачу со следующей формулировкой: «Найти решение обыкновенного дифференциального уравнения (ОДУ) в виде функции $y(x)$, удовлетворяющей начальным условиям?»

- а) задача Коши;
- б) задача Эйлера;
- в) задача Рунге-Кутты;
- г) задача Лагранжа.

Задание №2. Какой численный метод интегрирования имеет геометрическую интерпретацию, предложенную на рисунке?



- а) метод прямоугольников;
- б) метод парабол;
- в) метод трапеций;
- г) метод прогонки.

Задание №3. Сопоставьте названия формул и их математические выражения.

1.	$L^n(x) = \sum_{i=1}^n \left[f_i \cdot \left(\prod_{j \neq i} \frac{x-x_j}{x_i-x_j} \right) \right]$	а) интегральное уравнение;
2.	$y'' + p(x)y' + q(x)y = f(x)$	б) интерполяционный полином Лагранжа;
3.	$\int_a^b K(x, s, y(s)) ds = f(x, y(x)), \quad a \leq x \leq b.$	в) дифференциальное уравнение второго порядка.

Задание №4. Сопоставьте названия методов и их краткие формулировки.

1. Метод прогонки;	а) состоит в том, что на k -й итерации в точке $(x_k; F(x_k))$ строится касательная к кривой $y = F(x)$ и ищется точка пересечения касательной с осью абсцисс.
2. Метод Гаусса;	б) применяется для решения систем уравнений с трехдиагональной (ленточной) матрицей.

3. Метод Ньютона.	в) является одним из наиболее распространенных прямых методов решения СЛАУ, заключается в последовательном исключении неизвестных.
-------------------	--

Задание № 5. Установите правильную последовательность шагов алгоритма метода левых прямоугольников:

- а) Разделить отрезок на n частей и получить шаг $h=(b-a)/n$.
- б) Рассчитать площадь каждого получившегося прямоугольника: $S_i=h*f(a+i*h)$, где h — ширина, $f(a+i*h)$ — высота.
- в) Увеличить число разбиений $n*=2$ и снова найти шаг и сумму площадей S_1 .
- г) Повторять пункты 2–5, пока $|S-S_1| \geq E$, где $E=1e-4$.
- д) Задать отрезок $[a; b]$.
- е) Рассчитать сумму площадей $S=\sum S_i$.

Перечень заданий открытого типа

Задание №1. Какая матрица получится, если заменить в матрице типа $m \times n$ строки на столбцы?

Задание №2. Как называется целый однородный полином второй степени от n переменных?

Задание №3. Какой вектор получится при умножении вектора $x=(x_1, x_2, \dots, x_n)$ на число k ?

Задание №4. Дополните определение: «Метод наименьших квадратов (МНК) — математический метод, применяемый для решения различных задач, основанный на минимизации отклонений некоторых функций от экспериментальных входных данных».

Задание №5. Дополните определение: «Соединение заданных точек прямолинейными отрезками, в которых функция $f(x)$ приближается к ломанной с вершинами в данных точках есть задача.....».

Формируемая компетенция: ПК 1.1

Перечень заданий закрытого типа

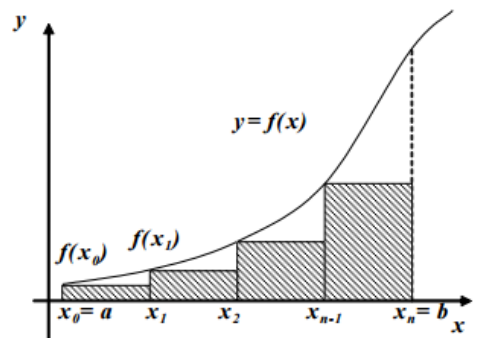
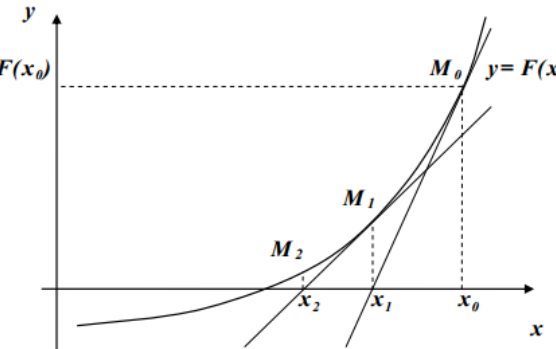
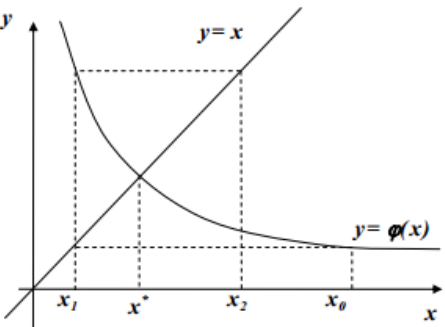
Задание №1. Какому виду программирования принадлежит принцип со следующей формулировкой «Программа (алгоритм) должна разделяться на независимые части (блоки, подпрограммы)»?

- а) модульному;
- б) структурному;
- в) объектно-ориентированному;

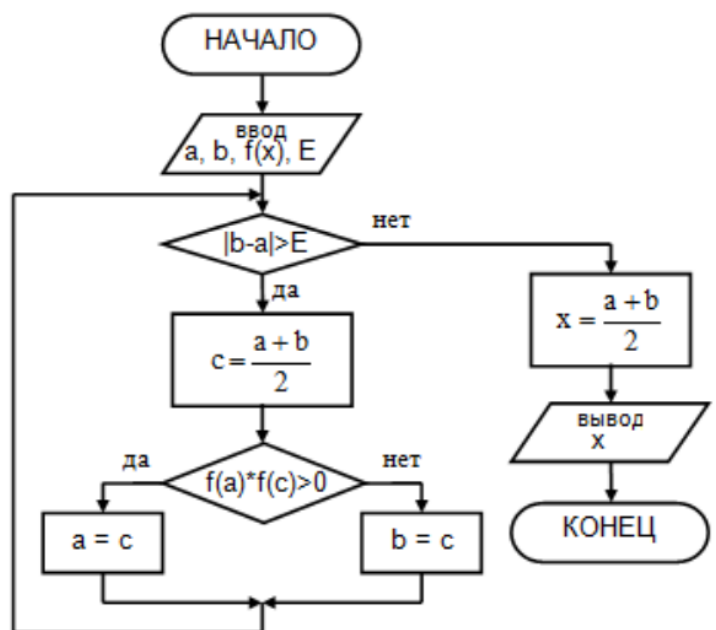
Задание №2. Как называется отдельная функционально законченная программная единица, которая структурно оформляется стандартным образом по отношению к компилятору и по отношению к объединению ее с другими аналогичными единицами в загрузке?

- а) процедура;
- б) функция;
- в) модуль;
- г) пакет.

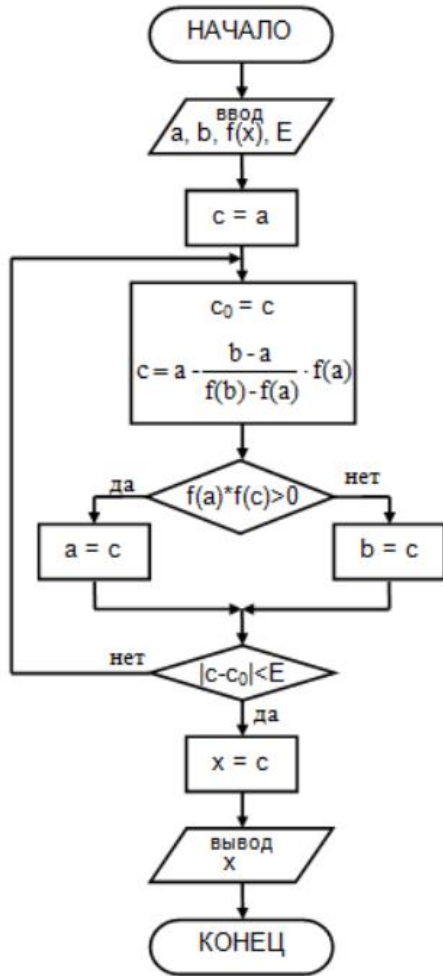
Задание №3. Сопоставьте названия численных методов и краткие характеристики решаемых задач?

1. Метод касательных;	<p>а</p> 
2. Метод простой итерации;	<p>б</p> 
3. Метод прямоугольников.	<p>в</p> 

Задание №4. Сопоставьте блок-схемы и названия численных методов

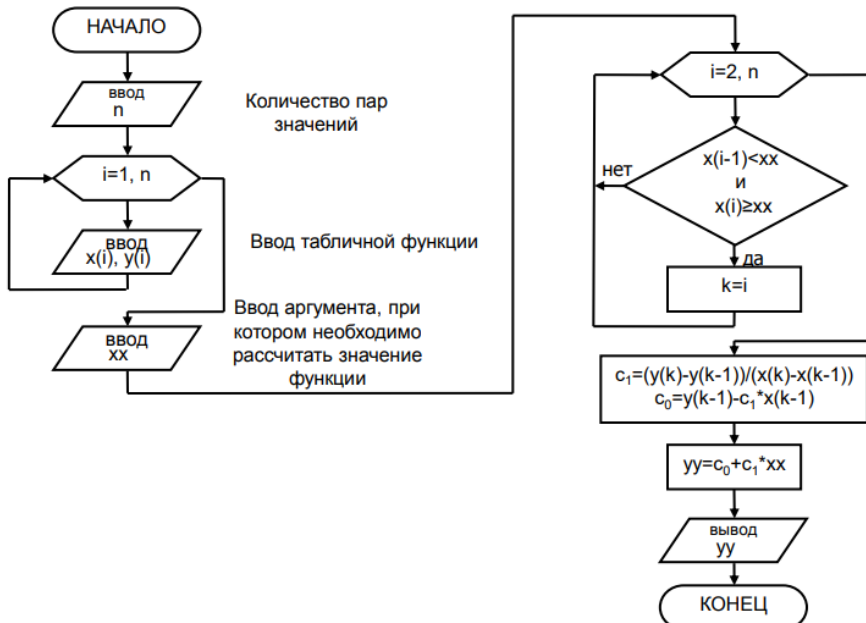
<p>1.</p> 	<p>а) метод линейной интерполяции.</p>
--	--

2.



б) метод деления отрезка пополам;

3.



в) метод хорд.

Задание №5. Установите правильную последовательность блоков программного решения

$$\frac{dy}{dx} = \frac{y}{(\cos(x))^2}$$

на ЭВМ обыкновенного дифференциального уравнения первого порядка методом Эйлера.

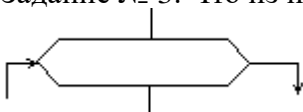
а)	<pre>print(euler(func, 0, 1, 2.7183, 0.1))</pre>
б)	<pre>def euler(func, x0, xf, y0, h): count = int((xf - x0) / h) + 1 y = [y0] x = x0 for i in range(1, count): y.append(y[i-1] + h * func(x, y[i-1])) x += h return y</pre>
в)	<pre>def func(x, y): return y / (math.cos(x) ** 2)</pre>
г)	<pre>import math</pre>

Перечень заданий открытого типа

Задание №1. Как называется принцип моделирования требуемых атрибутов и взаимодействий сущностей в виде классов для определения основного представления системы?

Задание №2. Как называется алгоритмическая конструкция, обеспечивающая выбор между двумя альтернативами в зависимости от значения входных данных?

Задание №3. Что из нижеперечисленного записывается внутри данного блочного символа



при составлении алгоритма решения задачи?

Задание №4. Дополните предложение: «После завершения процесса тестирования и отладки программные средства вместе с сопроводительной документацией передаются пользователю для».

Задание №5. Дополните определение (укажите аббревиатуру): «... -технология представляет собой совокупность средств системного анализа, проектирования, разработки и сопровождения сложных программных систем, поддерживаемых комплексом взаимоувязанных инструментальных средств автоматизации всех этапов разработки программ».

4. ПЕРЕЧЕНЬ ЗАДАНИЙ ДЛЯ ОЦЕНКИ СФОРМИРОВАННОСТИ КОМПЕТЕНЦИЙ

Формируемая компетенция: ОК 01

Перечень заданий закрытого типа

Задание № 1. Приближенным числом A называют число, незначительно отличающиеся от:

- а) неточного A ;
- б) точного A ;
- в) среднего A ;
- г) приблизительного A .

Задание № 2. Как называется погрешность, связанная с наличием бесконечных процессов в математическом анализе?

- а) абсолютная;
- б) относительная;
- в) погрешность условия;
- г) остаточная погрешность;
- д) начальная погрешность.

Задание № 3. Какая матрица получится, если заменить в матрице типа $m \times n$ строки на столбцы?

- а) транспонированная;
- б) перевернутая;
- в) обратная;
- г) квадратная.

Задание № 4. Как называют максимальный порядок минора матрицы, отличный от нуля?

- а) предел;
- б) ряд;
- в) ранг;
- г) сходимость;
- д) определитель.

Задание № 5. Целый однородный полином второй степени от n переменных называется

- а) кубической формой;
- б) прямоугольной формой;
- в) треугольной формой;
- г) матричной формой;
- д) квадратичной формой.

Задание №6. Какой вектор получится при умножении вектора $x=(x_1, x_2, \dots, x_n)$ на число k ?

- а) $kx=(kx_1, kx_2, \dots, kx_n)$;
- б) $k=x_1+x_2+\dots+x_n$;
- в) $ab=x_1+x_2+\dots+x_n$;
- г) вектор нельзя умножать на число.

Задание № 7. Сопоставьте предложенные условия задач и ответы.

1. Вычислить методом Ньютона отрицательный корень уравнения $x^4 - 3x^2 + 75x - 10000 = 0$	а) 0,867
2. Методом половинного деления уточнить корень уравнения $x^4 + 2x^3 - x - 1 = 0$	б) 1,17
3. Найти действительные корни уравнения $x - \sin x = 0,25$	в) -10,261

Задание №8. Сопоставьте названия формул и их математические выражения.

1.	$L^n(x) = \sum_{i=1}^n \left[f_i \cdot \left(\prod_{j \neq i} \frac{x - x_j}{x_i - x_j} \right) \right]$	а) интегральное уравнение;
2.	$y'' + p(x)y' + q(x)y = f(x)$	б) интерполяционный полином Лагранжа;
3.	$\int_a^b K(x, s, y(s)) ds = f(x, y(x)), \quad a \leq x \leq b.$	в) дифференциальное уравнение второго порядка.

Задание № 9. Установите правильную последовательность шагов алгоритма метода левых прямоугольников:

- ж) Разделить отрезок на n частей и получить шаг $h = (b-a)/n$.
- з) Рассчитать площадь каждого полученного прямоугольника: $S_i = h \cdot f(a+i \cdot h)$, где h — ширина, $f(a+i \cdot h)$ — высота.
- и) Увеличить число разбиений $n^* = 2$ и снова найти шаг и сумму площадей $S1$.
- к) Повторять пункты 2–5, пока $|S - S1| > E$, где $E = 1e-4$.
- л) Задать отрезок $[a; b]$.
- м) Рассчитать сумму площадей $S = \sum S_i$.

Задание №10. Установите правильную последовательность действий предложенного решения задачи на составление полинома Лагранжа:

Постановка задачи: «Дана таблица значений функции. Вычислить значение функции при $x = 0.077$ ».

x	y
0.00	1.000
0.20	1.179
0.40	1.310
0.60	1.390
0.80	1.414

а)	<p>Рассчитать член полинома:</p> $1.31 \cdot \frac{(x-0)(x-0.2)(x-0.6)(x-0.8)}{(0.4-0)(0.4-0.2)(0.4-0.6)(0.4-0.8)} =$ $= 206.688x^4 - 327.5x^3 + 155.562x^2 - 19.65x$
б)	<p>Рассчитать член полинома:</p> $1.39 \cdot \frac{(x-0)(x-0.2)(x-0.4)(x-0.8)}{(0.6-0)(0.6-0.2)(0.6-0.4)(0.6-0.8)} =$ $= -144.792x^4 + 202.708x^3 - 81.083x^2 + 9.267x$
в)	<p>Рассчитать член полинома:</p> $1 \cdot \frac{(x-0.2)(x-0.4)(x-0.6)(x-0.8)}{(0-0.2)(0-0.4)(0-0.6)(0-0.8)} =$ $= 26.042x^4 - 52.083x^3 + 36.458x^2 - 10.417x + 1.$
г)	<p>Рассчитать член полинома:</p> $1.179 \cdot \frac{(x-0)(x-0.4)(x-0.6)(x-0.8)}{(0.2-0)(0.2-0.4)(0.2-0.6)(0.2-0.8)} =$ $= -122.725x^4 + 221.0625x^3 - 127.725x^2 + 23.58x$
д)	<p>Суммируем результаты выражений и получаем многочлен Лагранжа четвертой степени:</p> $L_5(x) = -0.0521x^4 - 0.5854x^2 + 1.0125x + 1.$
е)	<p>Рассчитать член полинома:</p> $1.414 \cdot \frac{(x-0)(x-0.2)(x-0.4)(x-0.6)}{(0.8-0)(0.8-0.2)(0.8-0.4)(0.8-0.6)} =$ $= 36.823x^4 - 44.187x^3 + 16.202x^2 - 1.7675x$

Перечень заданий открытого типа

Задание № 1. Как называют квадратную матрицу, если ее элементы, стоящие выше (ниже) главной диагонали, равны нулю?

Задание №2. Как называется наиболее распространенный метод решения систем линейных уравнений, предлагающий алгоритм последовательного исключения неизвестных?

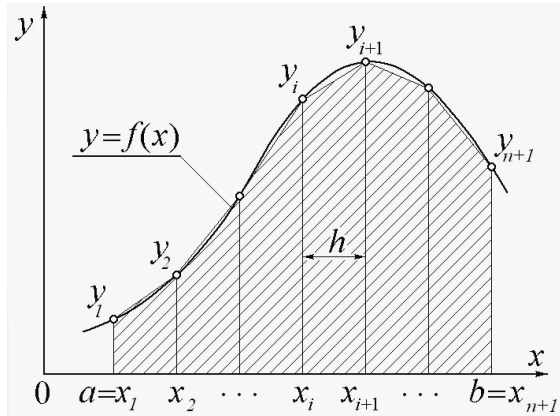
Задание № 3. Как называется нахождение значений функции за пределами её области определения на основе информации о поведении функции в области определения?

Задание № 4. К какой задаче относят задачу со следующей формулировкой: «Найти решение обыкновенного дифференциального уравнения (ОДУ) в виде функции $y(x)$, удовлетворяющей начальным условиям»?

Задание № 5. Какая система уравнений предложена на рисунке?

$$\begin{cases} a_{11}x_1 + a_{12}x_2 + \dots + a_{1n}x_n = b_1, \\ a_{21}x_1 + a_{22}x_2 + \dots + a_{2n}x_n = b_2, \\ \dots \\ a_{m1}x_1 + a_{m2}x_2 + \dots + a_{mn}x_n = b_m. \end{cases}?$$

Задание №6. Какой численный метод интегрирования имеет геометрическую интерпретацию, предложенную на рисунке?



Задание № 7. Как называется формула, предложенная на рисунке?

$$\int_a^b f(x) dx \approx \int_a^b P_2(x) dx = \frac{b-a}{6} \left(f(a) + 4f\left(\frac{a+b}{2}\right) + f(b) \right)$$

Задание № 8. Как называется одношаговый метод численного решения задачи Коши для системы обыкновенных дифференциальных уравнений вида: $u' = f(t, u)$.

Задание № 9. Дополните определение: «Метод наименьших квадратов (МНК) — математический метод, применяемый для решения различных задач, основанный на минимизации отклонений некоторых функций от экспериментальных входных данных».

Задание №10. Дополните определение: «Соединение заданных точек прямолинейными отрезками, в которых функция $f(x)$ приближается к ломанной с вершинами в данных точках есть задача.....».

Формируемая компетенция: ПК 1.1

Перечень заданий закрытого типа

Задание №1. Выберите этап разработки программного обеспечения, на котором устанавливаются состав и формы представления входной, промежуточной и результатной информации?

- математическое описание;
- составление программы;
- постановка задачи;
- тестирование и отладка программы;
- опытная эксплуатация.

Задание № 2. Что из нижеперечисленного записывается внутри данного блочного символа



при составлении алгоритма решения задачи?

- а) ввод входных данных;
- б) комментарий;
- в) условие;
- г) вычислительное действие;
- д) начальное значение, граничное условие и шаг изменения значения параметра для повторения.

Задание № 3. Выберите из предложенных выражений формулировку принципа объектно-ориентированного программирования:

- а) сложная задача разбивается на достаточно простые части, каждая из которых имеет один вход и один выход;
- б) алгоритм и программа должны состояться поэтапно (по шагам);
- в) создание новых абстракций возможно на основе существующих;
- г) логика алгоритма и программы должна опираться на минимальное число достаточно простых базовых управляющих структур.

Задание № 4. Как называется принцип моделирования требуемых атрибутов и взаимодействий сущностей в виде классов для определения основного представления системы?

- а) инкапсуляция.
- б) наследование.
- в) абстракция.
- г) полиморфизм.

Задание № 5. Как называется алгоритмическая конструкция, обеспечивающая выбор между двумя альтернативами в зависимости от значения входных данных?

- а) разветвляющейся;
- б) циклической;
- в) линейной;
- г) комбинированной.

Задание № 6. Выберите из предложенных выражений формулировку принципа структурного программирования:

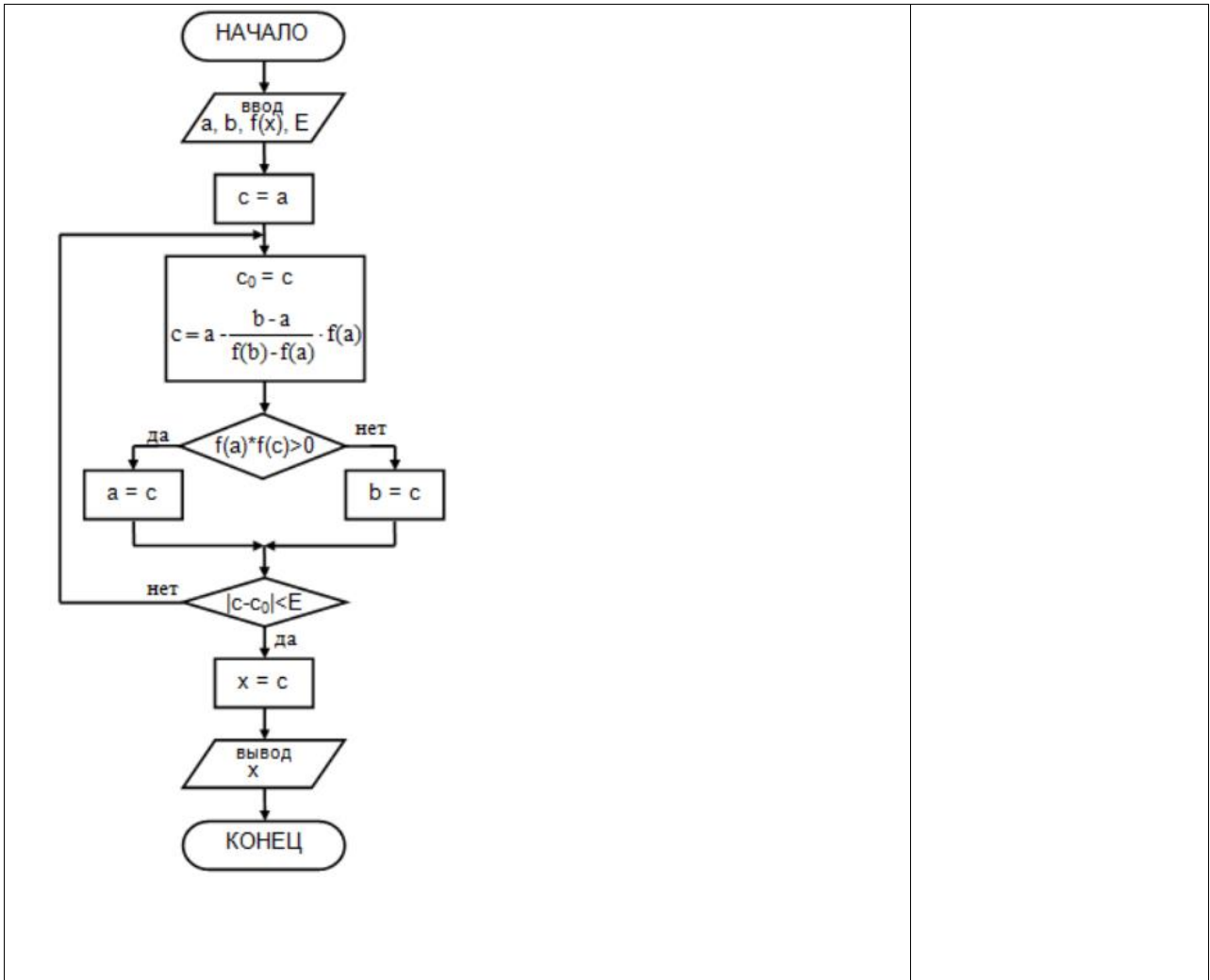
- а) сложная задача разбивается на достаточно простые части, каждая из которых имеет один вход и один выход;
- б) моделирование требуемых атрибутов и взаимодействий сущностей выполняется в виде классов для определения абстрактного представления системы;
- в) создание новых абстракций возможно на основе существующих;
- г) внутреннее состояние и функции объекта скрыты и предоставление доступа осуществляется только через открытый набор функций.

Задание № 7. Сопоставьте названия численных методов и краткие характеристики решаемых задач?

1.	В этих методах исходная задача (ее постановка, начальные данные, математическое описание) заменяется на другую, имеющую решение близкое к исходной.	а) итерационные методы;
2.	В этих методах исходная задача (ее постановка, начальные данные, математическое описание) заменяется на другую, имеющую тоже решение, используются тогда, когда в исходной постановке задача не может быть решена.	б) методы аппроксимации;
3.	В этих методах решение задачи получается с помощью многократного моделирования случайных экспериментов и построении (вычислении) статистических оценок.	в) стохастические методы;
4.	В этих методах решение задачи получается с помощью построения повторяющегося процесса приближения к истинному решению, где количество повторений, в теоретическом смысле, не фиксировано.	г) методы эквивалентных преобразований;

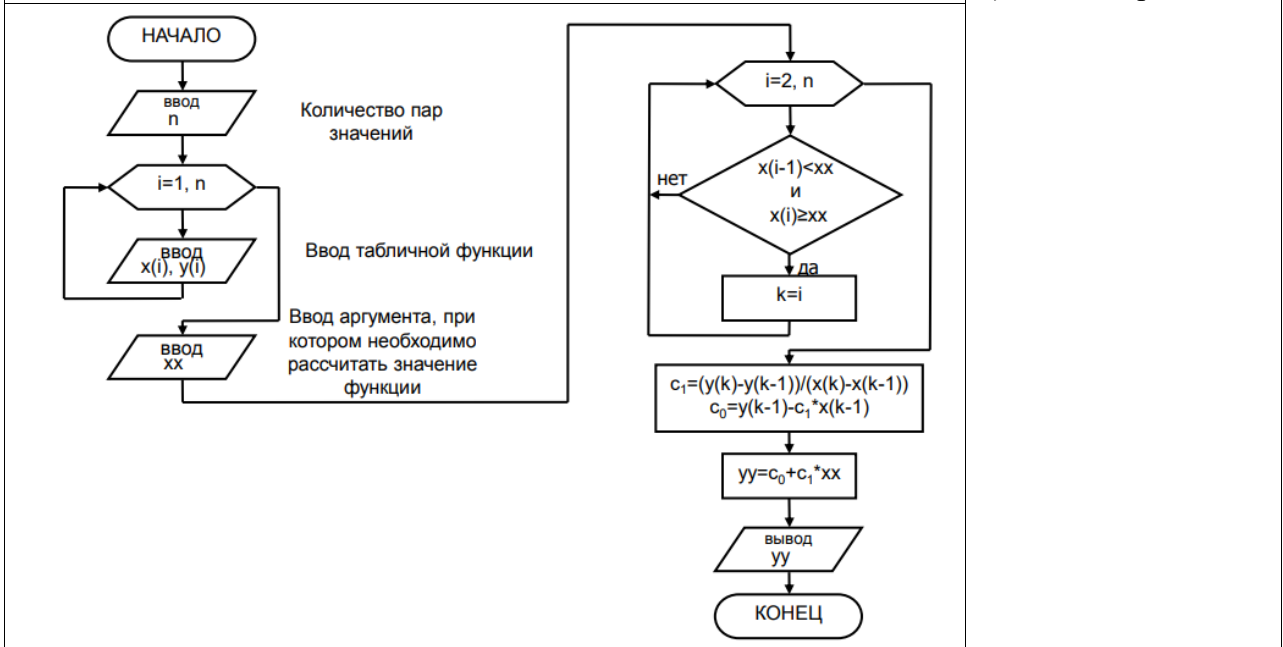
Задание № 8. Сопоставьте блок-схемы и названия численных методов

1.	<pre> graph TD Start([НАЧАЛО]) --> Input[/ввод a, b, f(x), E/] Input --> Cond1{ b-a > E } Cond1 -- нет --> CalcX[x = (a+b) / 2] CalcX --> Output[/вывод x/] Output --> End([КОНЕЦ]) Cond1 -- да --> CalcC[c = (a+b) / 2] CalcC --> Cond2{ f(a)*f(c) > 0 } Cond2 -- да --> AssignA[a = c] Cond2 -- нет --> AssignB[b = c] AssignA --> Cond1 AssignB --> Cond1 </pre>	г) метод линейной интерполяции.
2.		д) метод деления отрезка пополам;



3.

е) метод хорд.



Задание № 9. Установите правильную последовательность шагов алгоритма численного метода Симпсона.

а)	Разбиваем отрезок [a;b] на 2n частей $h=(b-a)/2n$
б)	Задать отрезок [a;b] и количество
в)	Повторяем 2-б пока $ S-S1 \geq E$
г)	Увеличиваем кол-во разбиений в два раза $n*=2$, $h=(b-a)/2n$ и находим сумму площадей всех трапеций S1
д)	Находим сумму S всех трапеций
е)	Рассчитываем площади сдвоенных криволинейных трапеций $S0 = h/3(f(a) + 4f(a+h)+f(a+2h))$ $S1 = h/3(f(a+2h) + 4f(a+3h)+f(a+4h))$ $S2 = h/3(f(a+4h) + 4f(a+5h)+f(a+6h))$

Задание № 10. Установите правильную последовательность блоков программного решения на ЭВМ обыкновенного дифференциального уравнения первого порядка

$$\frac{dy}{dx} = \frac{y}{(\cos(x))^2}$$

методом Эйлера.

а)	<pre>print(euler(func, 0, 1, 2.7183, 0.1))</pre>
б)	<pre>def euler(func, x0, xf, y0, h): count = int((xf - x0) / h) + 1 y = [y0] x = x0 for i in range(1, count): y.append(y[i-1] + h * func(x, y[i-1])) x += h return y</pre>
в)	<pre>def func(x, y): return y / (math.cos(x) ** 2)</pre>
г)	<pre>import math</pre>

Перечень заданий открытого типа

Задание №1. На каком этапе разработки программного обеспечения выбирается форма хранения данных и составляются все необходимые формулы?

Задание №2. Как называется основная алгоритмическая конструкция, представленная на рисунке?



Задание №3. Какому виду программирования принадлежит принцип со следующей формулировкой «Программа (алгоритм) должна разделяться на независимые части (блоки, подпрограммы)»?

Задание №4. Как называется набор инструкций, описывающих порядок действий исполнителя для достижения некоторого результата?

Задание №5. Как называется способ описания структуры алгоритма с помощью последовательности связанных между собой функциональных блоков?

Задание №6. Как называется свойство алгоритма, определяемое применимость для некоторого класса задач, различающихся лишь исходными данными?

Задание №7. Как называется отдельная функционально законченная программная единица, которая структурно оформляется стандартным образом по отношению к компилятору и по отношению к объединению ее с другими аналогичными единицами в загрузке?

Задание №8. Какой принцип объектно-ориентированного программирования позволяет создавать иерархии классов, где один класс (подкласс) получает свойства и методы другого класса (суперкласса)?

Задание №9. Дополните предложение: «После завершения процесса тестирования и отладки программные средства вместе с сопроводительной документацией передаются пользователю для ».

Задание №10. Дополните определение (укажите аббревиатуру): « ... -технология представляет собой совокупность средств системного анализа, проектирования, разработки и сопровождения сложных программных систем, поддерживаемых комплексом взаимосвязанных инструментальных средств автоматизации всех этапов разработки программ».

5. КРИТЕРИИ ОЦЕНКИ

В ФГБОУ ВО «ДГТУ» для обучающихся по образовательным программам среднего профессионального образования применяется пятибалльная шкала знаний, умений, практического опыта.

Таблица 3

Шкалы оценивания		Критерии оценивания
пятибалльная	зачет	
«Отлично» - 5 баллов		<p>Показывает высокий уровень сформированности компетенций, т.е.:</p> <ul style="list-style-type: none"> – демонстрирует глубокое и прочное освоение материала; – исчерпывающе, четко, последовательно, грамотно и логически стройно излагает теоретический материал; – правильно формирует определения; – демонстрирует умения самостоятельной работы с нормативно-правовой литературой; – умеет делать выводы по излагаемому материалу.
«Хорошо» - 4 балла		<p>Показывает достаточный уровень сформированности компетенций, т.е.:</p> <ul style="list-style-type: none"> – демонстрирует достаточно полное знание материала, основных теоретических положений; – достаточно последовательно, грамотно логически стройно излагает материал; – демонстрирует умения ориентироваться в нормативно-правовой литературе; – умеет делать достаточно обоснованные выводы по излагаемому материалу.
«Удовлетворительно» - 3 балла	Зачтено	<p>Показывает пороговый уровень сформированности компетенций, т.е.:</p> <ul style="list-style-type: none"> – демонстрирует общее знание изучаемого материала; – испытывает затруднения при ответах на дополнительные вопросы; – знает основную рекомендуемую литературу; – умеет строить ответ в соответствии со структурой излагаемого материала.
«Неудовлетворительно» - 2 балла	Не зачтено	<p>Ставится в случае:</p> <ul style="list-style-type: none"> – незнания значительной части программного материала; – не владения понятийным аппаратом дисциплины; – допущения существенных ошибок при изложении учебного материала; – неумения строить ответ в соответствии со структурой излагаемого вопроса; – неумения делать выводы по излагаемому материалу.

Критерии оценки тестовых заданий

Таблица 4

Процент выполненных тестовых заданий	Оценка
до 50%	неудовлетворительно
50-69%	удовлетворительно
70-84%	хорошо
85-100%	отлично

КЛЮЧИ К ЗАДАНИЯМ ДЛЯ ТЕКУЩЕГО КОНТРОЛЯ

Таблица 5

Формируемые компетенции	№ задания	Ответ	
ОК 01	Задания закрытого типа		
	№ 1	а	
	№ 2	в	
	№ 3	1-б, 2-в, 3-а	
	№ 4	1-б, 2-в, 3-а	
	№ 5	дабевг	
	Задания открытого типа		
	№ 1	транспонированная	
	№ 2	квадратичной формой	
	№ 3	$kx=(kx1,kx2,\dots kxn)$	
	№ 4	суммы квадратов	
	№ 5	линейной интерполяции	
	ПК 1.1	Задания закрытого типа	
		№ 1	б
		№ 2	в
№ 3		1-б, 2-в, 3-а	
№ 4		1-б, 2-в, 3-а	
№ 5		гвда	
Задания открытого типа			
№ 1		абстракция	
№ 2		разветвляющейся	
№ 3		начальное значение, граничное условие и шаг изменения значения параметра для повторения	
№4		эксплуатации	
№ 5		CASE	

**КЛЮЧИ К ЗАДАНИЯМ ДЛЯ ОЦЕНКИ СФОРМИРОВАННОСТИ
КОМПЕТЕНЦИЙ**

Таблица 6

Формируемые компетенции	№ задания	Ответ
ОК 01	Задания закрытого типа	
	№ 1	б
	№ 2	г
	№ 3	а
	№ 4	в
	№ 5	д
	№ 6	а
	№ 7	1-в, 2-а, 3-б
	№ 8	1-б, 2-в, 3-а
	№ 9	дабевг
	№ 10	вгабед
	Задания открытого типа	
	№ 1	треугольной
	№ 2	метод Гаусса
	№ 3	экстраполяция
	№ 4	задаче Коши
	№ 5	система линейных алгебраических уравнений (СЛАУ)
	№ 6	метод трапеций
	№ 7	формула Симпсона
	№ 8	метод Рунге – Кутта
№ 9	суммы квадратов	
№ 10	линейной интерполяции	
ПК 1.1	Задания закрытого типа	
	№ 1	в
	№ 2	д
	№ 3	в
	№ 4	в
	№ 5	а
	№ 6	а
	№ 7	1-б, 2-г, 3-в, 4-а
	№ 8	1-б, 2-в, 3-а
	№ 9	баедгв
	№ 10	гвда
	Задания открытого типа	
	№ 1	формализации
	№ 2	линейная
	№ 3	структурному
	№ 4	алгоритм
	№ 5	графический
	№ 6	массовость
	№ 7	модуль
	№ 8	наследование
№ 9	эксплуатации	
№ 10	CASE	

**Критерии оценки тестовых заданий, заданий на дополнение, с развернутым ответом
и на установление правильной последовательности**

Верный ответ - 2 балла.

Неверный ответ или его отсутствие - 0 баллов.

Критерии оценки заданий на сопоставление

Верный ответ - 2 балла

1 ошибка - 1 балл

более 1-й ошибки или ответ отсутствует - 0 баллов.