

Документ подписан простой электронной подписью
Информация о владельце:
ФИО: Баламирзоев Назим Лиодинович
Должность: Ректор
Дата подписания: 07.04.2026 14:17:18
Уникальный программный ключ:
5cf0d6f89e80f49a334fca4ba59c91f3528b9d1a

Приложение А

Министерство науки и высшего образования Российской Федерации
ФГБОУ ВО «Дагестанский государственный технический университет»

ФОНД ОЦЕНОЧНЫХ СРЕДСТВ

по дисциплине «Инженерная и компьютерная графика»

Уровень образования

Бакалавриат

(бакалавриат/магистратура/специалитет)

Направление подготовки

бакалавриата/магистратуры/специально 09.03.01 «Информатика и вычислительная техника»
сть

(код, наименование направления подготовки/специальности)

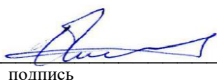
КСиТ

Профиль направления

подготовки/специализация

(наименование)

Разработчик


подпись

Гасанов О.И., к.т.н., ст.преп.

Фонд оценочных средств обсужден на заседании кафедры УиИТСиВТ
« 20__ » ____ 04 ____ 2021__ г., протокол № ____

Зав. кафедрой


подпись

г. Махачкала 2021

Оглавление

1. Паспорт фонда оценочных средств	3
2. Результаты освоения учебной дисциплины, подлежащие проверке	3
3. Оценка освоения учебной дисциплины.....	4
4. Перечень заданий для оценки сформированности компетенций	8
5. Критерии оценки	14

1. Паспорт фонда оценочных средств

Фонд оценочных средств (далее - ФОС) является неотъемлемой частью рабочей программы дисциплины «Инженерная и компьютерная графика» и предназначен для контроля и оценки образовательных достижений обучающихся (в т.ч. самостоятельной работы студентов), освоивших программу данной дисциплины. Целью разработки фонда оценочных средств является установление соответствия уровня подготовки обучающихся требованиям федеральных государственных образовательных стандартов высшего образования (далее - ФГОС ВО) по направлению 09.03.01 «Информатика и вычислительная техника». Рабочей программой дисциплины «Инженерная и компьютерная графика» предусмотрено формирование компетенции ОПК 04 - Способен применять современные компьютерные технологии для подготовки текстовой и конструкторско-технологической документации с учетом требований нормативной документации. Формой аттестации учебной дисциплины является экзамен.

2. Результаты освоения учебной дисциплины, подлежащие проверке

В результате аттестации по учебной дисциплине осуществляется комплексная проверка следующих знаний, умений, а также динамика формирования компетенций:

Таблица 1

Код и наименование компетенции	Наименование показателя оценивания (показатели достижения заданного уровня освоения компетенций)	Результаты обучения: знания, умения
ОПК- 4. Способен применять современные компьютерные технологии для подготовки текстовой и конструкторско-технологической документации с учетом требований нормативной документации	ОПК-4.1. Использует информационно-коммуникационные технологии при поиске необходимой информации ОПК-4.2. Проектирует решение конкретной задачи проекта, выбирая оптимальный способ ее решения, исходя из действующих правовых норм и имеющихся ресурсов и ограничений ОПК-4.3. Знает современные интерактивные программные комплексы для выполнения и редактирования текстов, изображений и чертежей ОПК-4.4. Умеет использовать современные средства автоматизации разработки и выполнения конструкторской документации	Знать: З1. Основы и правила выполнения и оформления графической и текстовой конструкторской документации; средства современной компьютерной графики, показывает готовность к пониманию путей их достижения З2. Сформированные системные представления о структуре и общую схему функционирования графических средств, реализующих графику З3. Современные интерактивные программные комплексы для выполнения и редактирования текстов, изображений и чертежей Уметь: У1. Представить графические и текстовые конструкторские документы в соответствии с требованиями стандартов. У2. В полной мере применять

	ОПК-4.5. Владеет современными программными средствами подготовки конструкторско-технологической документации	полученные знания при подготовке и выводе изображения (чертежа, картинка или ролика); читать научные статьи по специальности и пользоваться литературой для самостоятельного решения научно-исследовательских и прикладных задач У3. Использовать современные средства автоматизации разработки и выполнения конструкторской документации
--	--	--

3. Оценка освоения учебной дисциплины

3.1. Контроль и оценка освоения учебной дисциплины по темам (разделам)

Предметом оценки служат знания, умения и практический опыт, предусмотренные ФГОС ВО, направленные на формирование общих компетенций.

Таблица 2

Элемент учебной дисциплины	Формы и методы контроля			
	Текущий контроль		Промежуточная аттестация	
	Форма контроля	Проверяемые компетенции/ знания/умения/ практический опыт	Форма контроля	Проверяемые компетенции/ знания/умения/ практический опыт
Раздел 1. ОСНОВЫ ГРАФИЧЕСКИХ ПОСТРОЕНИЙ				
Тема 1. Оформление чертежей.	Устный опрос. Тестирование. Практическая работа	ОПК 4 З1-З3 У1-У3	Зачетная работа	ОПК 4 З1-З3 У1-У3
Тема 2. Основные правила нанесения размеров на чертеже.	Устный опрос. Тестирование. Практическая работа	ОПК 4 З1-З3 У1-У3	Зачетная работа	ОПК 4 З1-З3 У1-У3
Тема 3. Геометрические основы построения чертежа.	Устный опрос. Тестирование. Практическая работа	ОПК 4 З1-З3 У1-У3	Зачетная работа	ОПК 4 З1-З3 У1-У3
Тема 4. Кривые линии.	Устный опрос. Тестирование. Практическая работа	ОПК 4 З1-З3 У1-У3	Зачетная работа	ОПК 4 З1-З3 У1-У3
Раздел 2. ОСНОВЫ ПРОЕКТИРОВАНИЯ				
Тема 5. Виды. Построение видов на чертеже.	Устный опрос. Тестирование. Практическая работа	ОПК 4 З1-З3 У1-У3	Зачетная работа	ОПК 4 З1-З3 У1-У3

Тема 6. Разрезы. Сечения.	Устный опрос. Тестирование. Практическая работа	ОПК 4 31-33 У1-У3	Зачетная работа	ОПК 4 31-33 У1-У3
Тема 7. Образование комплексного чертежа.	Устный опрос. Тестирование. Практическая работа	ОПК 4 31-33 У1-У3	Зачетная работа	ОПК 4 31-33 У1-У3
Тема 8. Аксонметрические проекции	Устный опрос. Тестирование. Практическая работа	ОПК 4 31-33 У1-У3	Зачетная работа	ОПК 4 31-33 У1-У3
Раздел 3. ДЕТАЛИРОВАНИЕ.				
Тема 9. Соединение деталей.	Устный опрос. Тестирование. Практическая работа	ОПК 4 31-33 У1-У3	Зачетная работа	ОПК 4 31-33 У1-У3
Тема 10. Конструкторская документация сборочных единиц.	Устный опрос. Тестирование. Практическая работа	ОПК 4 31-33 У1-У3	Зачетная работа	ОПК 4 31-33 У1-У3
Тема 11. Правила выполнения схем.	Устный опрос. Тестирование. Практическая работа	ОПК 4 31-33 У1-У3	Зачетная работа	ОПК 4 31-33 У1-У3

3.2. Перечень заданий для текущего контроля

Формируемая компетенция: ОПК 4

Перечень заданий закрытого типа

Задание 1

Линейные размеры на чертежах указывают с обозначением единицы измерения
любой, кроме миллиметров
любой, кроме метров
только в миллиметрах
только в метрах

Задание 2

При нанесении размера прямолинейного отрезка выносную линию проводят
перпендикулярно этому отрезку
параллельно этому отрезку
по дуге

Задание 3

Установите соответствие между обозначением формата и размером сторон листа

- | | |
|-------|----------|
| 1. А0 | 210x297 |
| 2. А4 | 841x1189 |
| 3. А2 | 594x841 |
| 4. А1 | 420x594 |

Задание 4

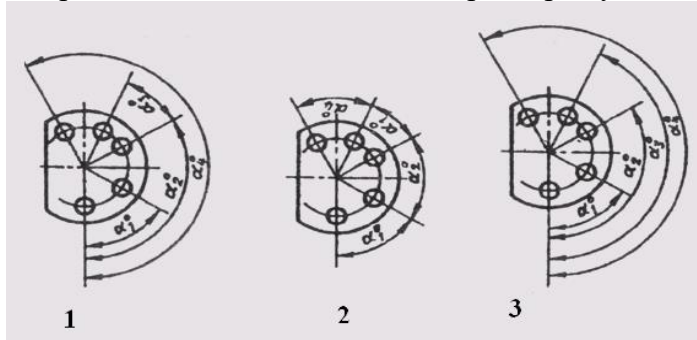
Штрихпунктирная с двумя точками тонкая линия применяется для изображения
линии сечения
осевых и центровых линий
линии сгиба на развёртках
линий невидимого контура

Задание 5

Размерное число проставляется относительно размерной линии
в разрыве размерной линии
над размерной линией
под размерной линией
над стрелкой размерной линии

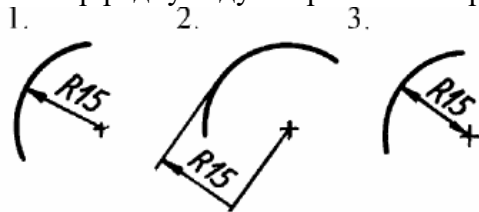
Задание 6

Координатный способ нанесения размеров указан на чертеже



Задание 7

Размер радиуса дуги проставлен правильно на рисунке



Задание 8.

Буквой R на чертеже обозначается:

- а) расстояние между любыми двумя точками окружности
- в) расстояние между двумя наиболее удаленными противоположными точками окружности
- с) расстояние от центра окружности до точки на ней
- д) расстояние между точкой и центром
- е) расстояние между любыми двумя точками окружности.

Задание 9.

Невидимый контур детали на чертеже выполняется:

- а) штриховыми линиями,
- в) штрих пунктирными тонкими линиями,
- с) основной сплошной толстой,
- д) невидимой линией
- е) волнистой

Задание 10.

Чему равен раствор циркуля при делении окружности на 6 равных частей?

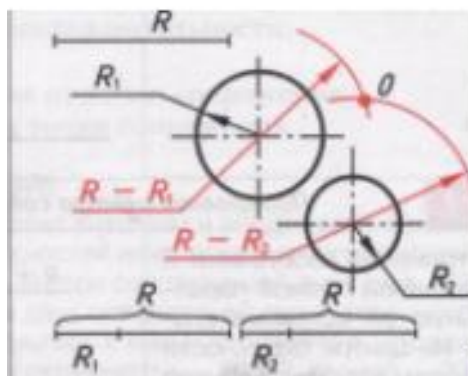
Радиусу

Двум радиусам

Диаметру

Задание 11.

Проведите сопряжение и напишите, какой вид сопряжения: внешнее, внутреннее или смешанное.



Перечень заданий открытого типа

1. Единая система конструкторской документации.
2. Стандарты ЕСКД.
3. Виды изделий и конструкторских документов.
4. Форматы. Масштабы. Линии. Шрифты. Основная надпись.
5. Нанесение размеров на чертежах.
6. Геометрические основы. Элементы геометрии деталей. Наклонные сечения деталей.
7. Основные правила выполнения изображений.
8. Виды. Разрезы. Простые разрезы. Сложные разрезы.
9. Сечения. Выносные элементы.
10. Надписи и обозначения на чертежах.
11. Проекционный метод отображение пространства на плоскость.
12. Центральное, параллельное и ортогональное проецирование. Основные свойства.
13. Виды обратимых изображений: комплексный чертеж Монжа. Задание точки, линии, плоскости на комплексном чертеже Монжа.
14. Задание параллельных прямых и плоскостей
15. Взаимная принадлежность точек, прямых и плоскостей. Задача на пересечение прямой и плоскости. Задача на пересечение двух плоскостей.
16. Теорема о проецировании прямого угла.
17. Перпендикулярность прямой и плоскости. Задача на перпендикулярность двух плоскостей. Задача на перпендикулярность двух прямых.
18. Определение натуральной величины отрезка прямой
19. Введение новых плоскостей проекций.
20. Способ перемены плоскостей проекций.
21. Способ вращения.
22. Вращение оригинала вокруг проецирующих прямых.
23. Вращение оригинала вокруг прямых уровня.
24. Применение способов преобразования чертежа к решению позиционных и метрических задач.

Задания для текущих аттестаций

Задания для текущей аттестации №1

1. Основные положения.
2. Виды изделий.
3. Виды и комплектность конструкторских документов

4. Основные правила оформления чертежа.
5. Линии чертежа.
6. Форматы и основная надпись чертежа.
7. Масштабы.
8. Шрифты чертежные
9. Основные правила нанесения размеров на чертеже.
10. Отдельные геометрические построения.
11. Использование свойства пропорциональности.
12. Построение биссектрисы угла и вписанных многоугольников.
13. Сопряжения
14. Изображения-виды

Задания для текущей аттестации №2

1. Изображения-виды
2. Изображения-разрезы
3. Изображения-сечения.
4. Выносные элементы.
5. Условности и упрощения изображений
6. Разъемные соединения
7. Неразъемные соединения
8. Эскизы и чертежи деталей

Задания для текущей аттестации №3

1. Эскизы и чертежи деталей
2. Разработка сборочного чертежа и чертежа общего вида
3. Аксонометрические чертежи
4. Компьютерная графика. История. Виды.
5. Трехмерная графика.
6. Композиция.
7. Технологии компьютерной графики

4. Перечень заданий для оценки сформированности компетенций

Формируемая компетенция: ОПК 4

Перечень заданий закрытого типа

Вопрос 1. Чем отличается эскиз от рабочего чертежа детали?

- 1) Эскиз выполняется в меньшем масштабе;
- 2) Эскиз выполняется в большем масштабе, чем рабочий чертёж;
- 3) Эскиз выполняется с помощью чертёжных инструментов, а рабочий чертёж - от руки;
- 4) Эскиз ничем не отличается от рабочего чертежа;
- 5) Эскиз выполняется от руки; а рабочий чертёж - с помощью чертёжных инструментов.

Вопрос 2. В каком масштабе выполняется эскиз детали?

- 1) В глазомерном масштабе;
- 2) Обычно в масштабе 1:1;
- 3) Обычно в масштабе увеличения;
- 4) Всегда в масштабе уменьшения;
- 5) Всегда в масштабе увеличения;

Вопрос 3. Сколько видов должен содержать рабочий чертёж детали?

- 1) Всегда три вида;
- 2) Шесть видов;
- 3) Минимальное, но достаточное для представления форм детали;
- 4) Максимально возможное число видов;
- 5) Только один вид.

Вопрос 4. Нужны ли все размеры на рабочих чертежах детали?

- 1) Ставятся только габаритные размеры;
- 2) Ставятся размеры, необходимые для изготовления и контроля изготовления детали;
- 3) Ставятся только линейные размеры;
- 4) Ставятся линейные размеры и габаритные;
- 5) Ставятся размеры диаметров.

Вопрос 5. Для чего служит спецификация к сборочным чертежам?

- 1) Спецификация определяет состав сборочной единицы;
- 2) В спецификации указываются габаритные размеры деталей;
- 3) В спецификации указываются габариты сборочной единицы;
- 4) Спецификация содержит информацию о взаимодействии деталей;
- 5) В спецификации указывается вес деталей.

Тематика чертежных работ

1. Чертеж модели трехмерного изделия в программной среде Компас с применением операций усечения и выдавливания. Вариант 1: Корпус (сталь)
2. Чертеж модели трехмерного изделия в программной среде Компас с применением операций усечения и выдавливания. Вариант 2: Упор (сталь)
3. Чертеж модели трехмерного изделия в программной среде Компас с применением операций усечения и выдавливания. Вариант 3: Опора (сталь)
4. Чертеж модели трехмерного изделия в программной среде Компас с применением операций усечения и выдавливания. Вариант 4: Ползун (сталь)
5. Чертеж модели трехмерного изделия в программной среде Компас с применением операций усечения и выдавливания. Вариант 5: Крышка (сталь)
6. Чертеж модели трехмерного изделия в программной среде Компас с применением операций усечения и выдавливания. Вариант 6: Подставка (сталь)
7. Чертеж модели трехмерного изделия в программной среде Компас с применением операций усечения и выдавливания. Вариант 7: Накладка (сталь)
8. Чертеж модели трехмерного изделия в программной среде Компас с применением операций усечения и выдавливания. Вариант 8: Прокладка (сталь)
9. Чертеж модели трехмерного изделия в программной среде Компас с применением операций усечения и выдавливания. Вариант 9: Стойка (сталь)
10. Чертеж модели трехмерного изделия в программной среде Компас с применением операций усечения и выдавливания. Вариант 10: Корпус (дерево)

Перечень заданий открытого типа

1. Постройте овал по заданным осям $AB=70$ и $CD=45$
2. Постройте овоид по заданной малой оси $AB=20$
3. Постройте синусоиду по заданной амплитуде 20
4. Постройте эвольвенту окружности по заданному диаметру 50
5. Постройте спираль Архимеда по заданному радиусу $R=40$

Вариант 2.

1. Постройте овал по заданным осям $AB=75$ и $CD=40$
2. Постройте овоид по заданной малой оси $AB=50$
3. Постройте синусоиду по заданной амплитуде 30
4. Постройте эвольвенту окружности по заданному диаметру 40
5. Постройте спираль Архимеда по заданному радиусу $R=55$

Вариант 3.

1. Постройте овал по заданным осям $AB=85$ и $CD=45$
2. Постройте овоид по заданной малой оси $AB=40$

3. Постройте синусоиду по заданной амплитуде 35
4. Постройте эвольвенту окружности по заданному диаметру 60
5. Постройте спираль Архимеда по заданному радиусу $R=50$

Вариант 4.

1. Постройте овал по заданным осям $AB=60$ и $CD=40$
2. Постройте овоид по заданной малой оси $AB=30$
3. Постройте синусоиду по заданной амплитуде 40
4. Постройте эвольвенту окружности по заданному диаметру 50
5. Постройте спираль Архимеда по заданному радиусу $R=30$

Вариант 5.

1. Постройте овал по заданным осям $AB=65$ и $CD=30$
2. Постройте овоид по заданной малой оси $AB=25$
3. Постройте синусоиду по заданной амплитуде 40
4. Постройте эвольвенту окружности по заданному диаметру 50
5. Постройте спираль Архимеда по заданному радиусу $R=45$

- 1 В чём суть центрального и параллельного проецирования? Чем они отличаются?
- 2 Дать определение понятия комплексного чертежа (эпюра).
- 3 Что называется проекцией точки?
- 4 В каких случаях проекция точки на эпюре может располагаться на оси OX ?
- 5 Как образуется эпюр в системе трех плоскостей проекций?
- 6 Как определить, положение третьей проекции точки на безосном чертеже, если известны две ее другие проекции?
- 7 Как связаны между собой на трехкартинном комплексном чертеже фронтальная и профильная проекции точки, горизонтальная и фронтальная проекции точки, горизонтальная и профильная проекции точки?
- 8 Как называется координата, определяющая расстояние от точки пространства до фронтальной плоскости проекций?
- 9 При каком условии две точки пространства находятся на одинаковом расстоянии от профильной плоскости проекций?
- 10 От какой плоскости проекций наиболее удалена точка с координатами $(30; 50; 20)$?
- 11 Какими координатами определяется профильная проекция точки?
- 12 При каких условиях точка пространства принадлежит горизонтальной плоскости проекций?
- 13 При каких условиях точка принадлежит оси OY ?
- 14 В каких случаях проекции различных точек на эпюре могут совпадать?
- 15 Какие точки называются конкурирующими и для чего они служат?

Задача 1 На наглядном изображении достроить и обозначить проекции точек A, B, C на каждой плоскости проекций:

- на Π_1 (вид сверху) A_1, B_1, C_1 ;
- на Π_2 (главный вид) A_2, B_2, C_2 ;
- на Π_3 (вид слева) A_3, B_3, C_3

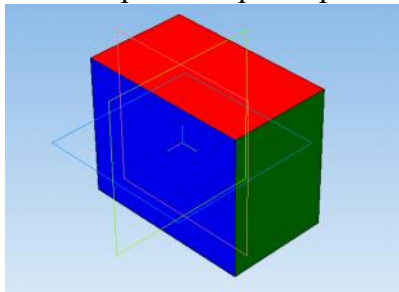
Задача 2 По заданным комплексным чертежам точек $L(L_1, L_2, L_3)$; $N(N_1, N_2, N_3)$; $K(K_1, K_2, K_3)$ и $M(M_1, M_2, M_3)$ определить:

- 1 Какая из заданных точек дальше всего от наблюдателя?
- 2 Какая координата определяет удаление точки от плоскости Π_3 ?
- 3 Во сколько раз точка L ближе к плоскости Π_1 , чем к Π_2 ?
- 4 Как точки расположены по отношению к плоскостям проекции Π_1, Π_2 и Π_3 ?

5 Как относительно друг друга расположены точки L и N? Определить и показать видимость точек L и N.

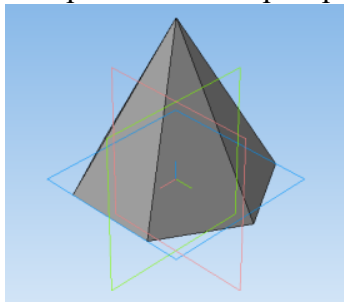
Задание №1. Построение параллелепипеда операцией выдавливания.

Контрольные вопросы к заданию №1. 1) Какие основные трехмерные геометрические объекты вы знаете? 2) Что такое изометрия? 3) Как расположены оси изометрических проекций? 4) Какой алгоритм построения трехмерной модели куба?



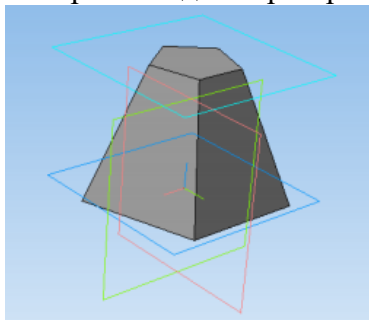
Задание №2. Построение правильной пирамиды.

Контрольные вопросы к заданию №2. 1) Что такое правильные многогранники? 2) Как построить эскиз многоугольника? 3) Что означает операция Уклон внутрь? 4) Какой алгоритм построения трехмерной модели трехгранной призмы?



Задание №3. Построение усеченной пирамиды.

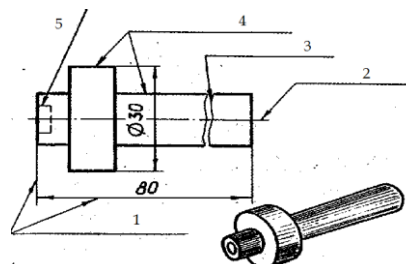
Контрольные вопросы к заданию №3. 1) Что такое усеченные многогранники? 2) Как построить смещенную плоскость? 3) Что означает операция вырезания выдавливанием? 4) Какой алгоритм построения трехмерной модели трехгранной усеченной призмы?



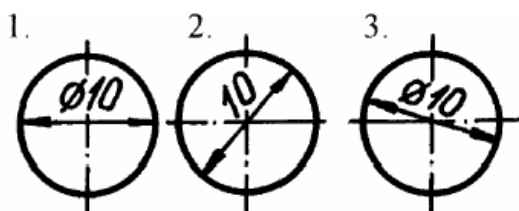
Вопросы к экзамену

По дисциплине «Инженерная и компьютерная графика» для студентов 1 курса

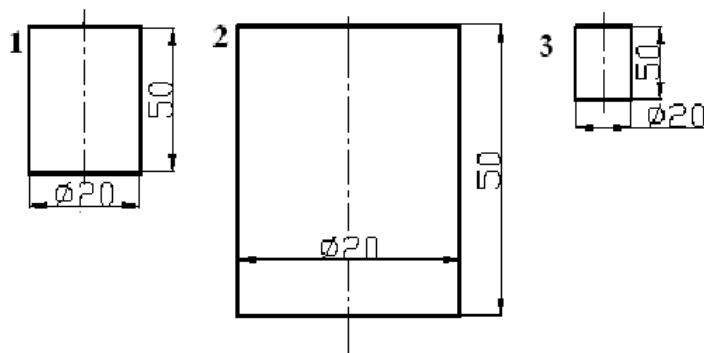
1. Перечислите основные линии чертежа. Укажите особенности их начертания в соответствии с государственным стандартом. Укажите линии чертежа на примере.



2. Вписать в окружность правильный треугольник, шестиугольник и двенадцатиугольник. Показать также в программе «Компас» построение окружности и многоугольников.
3. Перечислите основные правила нанесения размеров на чертежах (выносная линия, размерная линия, знаки диаметра, радиуса, расположение размерных чисел). Показать также в программе «Компас».
4. Способ аксонометрического проецирования. Прямоугольная изометрия, коэффициенты искажения по осям и направления осей. Показать также в программе «Компас».
5. Оформление чертежа. Форматы, масштабы, шрифты, основная надпись на чертеже. Показать также в программе «Компас».
6. Размер диаметра окружности нанесен правильно на рисунке



7. Что такое сечение? Каковы правила выполнения наложенных и вынесенных сечений?
8. Разрезы. Виды разрезов. Отличия сечений от разрезов. Обозначение разреза.
9. Как вписать в окружность квадрат и правильный восьмиугольник. Показать также в программе «Компас» построение окружности и многоугольников. Показать также в программе «Компас» совмещение разреза с видом.
10. Расскажите об особенностях применения и обозначения масштаба на чертежах. В каких масштабах выполнены чертежи 2 и 3 по отношению к чертежу 1.



11. Построение видов на чертеже. Основные, дополнительные и местные виды. Показать также в программе «Компас».
12. Плоские кривые линии (циркульные и лекальные).
13. Назовите особенности выявления разреза на аксонометрическом изображении. Штриховка разрезов в аксонометрии (в изометрии и диметрии). Показать также в программе «Компас».
14. Деление окружности на пять равных частей. Как вписать правильный пятиугольник в окружность. Показать также в программе «Компас» построение окружности и многоугольников.
15. Сопряжение. Основные элементы сопряжения. Выполните сопряжение тупого, прямого и острого углов.
16. Построение перпендикуляра из данной точки к прямой. Определение центра дуги окружности. Деление отрезка прямой на две и четыре равные части.
17. Деление угла на две равные части.
18. Что такое разъемные и неразъемные соединения? Виды разъемных соединений.
19. Перечислите правила изображения резьбы на чертежах (на стержне и в отверстии).
20. Назовите основные способы проецирования. Прямоугольное проецирование. Его свойства и преимущества перед центральным и косоугольным проецированиями.
21. Плоская кривая. Построение синусоиды ($D = 40\text{мм}$) и спирали Архимеда (шаг $a = 60\text{мм}$).
22. Косоугольная фронтальная диметрия, коэффициенты искажения по осям, направления осей. Показать также в программе «Компас».
23. Сопряжение. Основные элементы сопряжения. Показать внешнее и внутреннее сопряжение прямой линии с дугой.
24. Плоская кривая. Построение овоида ($R = 25\text{мм}$) и эвольвенты окружности ($D = 30\text{мм}$).
25. Циклоидальные кривые.
26. Деление окружности на пять равных частей. Как вписать правильный пятиугольник в окружность. Показать также в программе «Компас» построение окружности и многоугольников.
27. Проецирование на три плоскости проекций (эпюр Монжа). Название и обозначение осей и плоскостей проекций. Чертеж точки.
28. Прямые линии частного и общего положения. Чертеж прямой линии.
29. Разрезы сложные, обозначение разрезов. Показать также в программе «Компас».
30. Плоская кривая. Построение овоида ($R = 30\text{мм}$) и эллипса ($d1 = 90$, $d2 = 60$).
Пространственные кривые линии.
31. Соединения. Типы соединений. Деталь. Узел. Механизм. Виды разъемных соединений.
32. Проецирование. Центральное и параллельное проецирование. Как расположены по отношению к плоскостям проекций горизонталь? Фронталь? Профильная прямая?
33. Резьбовые соединения. Виды резьбы. Изображение наружной и внутренней резьбы. Прямоугольное проецирование на три взаимно перпендикулярные плоскости проекций.
34. Чертеж. Виды чертежей. Деталь. Элемент детали. Показать также в программе «Компас».
35. Скрещивающиеся прямые линии. Их чертежи. Конкурирующие точки. Определение видимости.
36. Изометрическое и диметрическое изображение окружности. Показать также в программе «Компас».
37. Соединения деталей. Условное обозначение сварного, паянного, клеевого соединения деталей.

38. Построение аксонометрических проекций плоских фигур. Показать также в программе «Компас».
39. Основные позиционные свойства ортогонального проецирования.
40. Программа КОМПАС. Интерфейс. Основные элементы среды.

5. Критерии оценки

Критерии оценки текущего контроля и промежуточной аттестации.

В Дагестанском государственном техническом университете внедрена модульно-рейтинговая система оценки учебной деятельности студентов. В соответствии с этой системой применяются пятибалльная, двадцатибалльная и стобалльная шкалы знаний, умений, навыков.

Таблица 3

Шкалы оценивания			Критерии оценивания
пятибалльная	двадцатибалльная	стобалльная	
«Отлично» - 5 баллов	«Отлично» - 18-20 баллов	«Отлично» - 85 баллов	<p>Показывает высокий уровень сформированности компетенций, т.е.:</p> <ul style="list-style-type: none"> - демонстрирует глубокое и прочное усвоение материала; - исчерпывающе, четко, последовательно, грамотно и логически стройно излагает теоретический материал; - правильно формирует определения; - демонстрирует умения самостоятельной работы с нормативно-правовой литературой; - умеет делать выводы по излагаемому материалу.
«Хорошо» - 4 баллов	«Хорошо» - 15-17 баллов	«Хорошо» - 70-84 баллов	<p>Показывает достаточный уровень сформированности компетенций, т.е.:</p> <ul style="list-style-type: none"> - демонстрирует достаточно полное знание материала, основных теоретических положений; - достаточно последовательно, грамотно логически стройно излагает материал; - демонстрирует умения ориентироваться в литературе; - умеет делать достаточно обоснованные выводы по излагаемому материалу.
«Удовлетворительно» - 3 баллов	«Удовлетворительно» - 12-14 баллов	«Удовлетворительно» - 56-69 баллов	<p>Показывает пороговый уровень сформированности компетенций, т.е.:</p> <ul style="list-style-type: none"> - демонстрирует общее знание изучаемого материала; - испытывает серьезные затруднения при ответах на дополнительные вопросы; - знает основную рекомендуемую литературу; - умеет строить ответ в соответствии со структурой излагаемого материала.

«Неудовлетворительно» - 2 баллов	«Неудовлетворительно» - 1-11 баллов	«Неудовлетворительно» - 1-56 баллов	Ставится в случае: <ul style="list-style-type: none"> - незнания значительной части программного материала; - не владения понятийным аппаратом дисциплины; - допущения существенных ошибок при изложении учебного материала; - неумение строить ответ в соответствии со структурой излагаемого вопроса; - неумение делать выводы по излагаемому материалу.
-------------------------------------	--	--	---

Методические материалы, определяющие процедуры оценивания знаний, умений, навыков и (или) опыта деятельности, характеризующие этапы формирования компетенций.

В качестве методического материала рекомендуется использовать:

1. Положение ФГБОУ ВО «Дагестанский государственный технический университет» о модульно-рейтинговой системе оценки учебной деятельности студентов.

Процедура проведения оценочных мероприятий.

Текущий контроль представляет собой проверку усвоения учебного материала теоретического и практического характера, регулярно осуществляемую на протяжении семестра. К основным формам текущего контроля (текущей аттестации) можно отнести устный опрос, письменные задания, контрольные работы.

Основные этапы текущего контроля:

- в начале семестра студентам выдаются задания для внеаудиторного выполнения по соответствующей тематике;
- срок выполнения задания устанавливается по аттестациям;
- подведение итогов контроля проводится по графику проведения текущего контроля;
- результаты оценки успеваемости заносятся в рейтинговую ведомость и доводятся до сведения студентов.

К достоинствам данного типа относится его систематичность, непосредственно коррелирующая с требованием постоянного и непрерывного мониторинга качества обучения, а также возможность балльно-рейтинговой оценки успеваемости обучающихся.

Промежуточная аттестация, как правило, осуществляется в конце семестра и может завершать изучение, как отдельной дисциплины, так и ее раздела (разделов).

Промежуточная аттестация помогает оценить более крупные совокупности знаний и умений, в некоторых случаях - даже формирование определенных профессиональных компетенций.

Основные формы промежуточной аттестации: зачет и экзамен.

Текущий контроль и промежуточная аттестация традиционно служат основным средством обеспечения в учебном процессе «обратной связи» между преподавателем и обучающимся, необходимой для стимулирования работы обучающихся и совершенствования методики преподавания учебных дисциплин.

Основные этапы промежуточной аттестации:

- зачетное занятие проводится по расписанию сессии;
- форма проведения занятия - презентация реферата по выбранной тематике;
- вид контроля - фронтальный;
- требование к содержанию работы - дать краткий ответ на поставленный вопрос (задание);
- итоговая оценка определяется как сумма оценок, полученных в текущей аттестации и по результатам написания реферата;
- проверка ответов и объявление результатов производится в день написания контрольной работы;

- результаты аттестации заносятся в экзаменационно-зачетную ведомость и зачетную книжку студента.

Студенты, не прошедшие промежуточную аттестацию по графику сессии, должны ликвидировать задолженность в установленном порядке.

При первой попытке ликвидации задолженности, во время зачетной недели или в течение сессии, студенту выдаются все задания по текущему контролю и промежуточной аттестации, по которым он не смог набрать зачетное количество баллов.

При ликвидации задолженности после сессии студенту выдаются для выполнения все задания по текущему контролю, кроме аналитического обзора, если он выполнен ранее, и вопросы зачетного занятия промежуточной аттестации, включая дополнительные вопросы по теме аналитического обзора.