

Документ подписан простой электронной подписью
Информация о владельце:
ФИО: Баламир Абдуллаев
Должность: Ректор
Дата подписания: 19.09.2024 08:23:14
Уникальный идентификатор:
5cf0d6f89e80f49a334f6a4ba58e91f3326b9926

МИНИСТЕРСТВО НАУКИ И ВЫСШЕГО ОБРАЗОВАНИЯ РФ
Федеральное государственное бюджетное образовательное учреждение
высшего образования

Дагестанский государственный технический университет

КАФЕДРА РАДИОТЕХНИКИ И МИКРОЭЛЕКТРОНИКИ

МЕТОДИЧЕСКИЕ УКАЗАНИЯ

к лабораторным работам по дисциплине «Устройства генерирования и формирования сигналов» для студентов направления 110301 – Радиотехника, профиль «Радиотехнические средства передачи приема и обработки сигналов»

УДК 621.327

Методические указания к лабораторным работам по дисциплине «Устройства генерирования и формирования сигналов» для студентов направления подготовки бакалавров 110301.62 – Радиотехника, профиль «Радиотехнические средства передачи, приема и обработки сигналов» всех форм обучения. Махачкала, РИО ДГТУ, 2024 г. – 22 с.

Данные методические указания являются руководством к выполнению лабораторных работ, предназначенных для теоретического и экспериментального исследования устройств генерирования и формирования сигналов с помощью программного пакета Electronic Workbench. К работам прилагаются краткие теоретические сведения, лабораторное задание, контрольные вопросы.

Составители: Мусаев Л.П., к.т.н., доцент, Нежведилов Т.Д., к.т.н.

Рецензенты: д.т.н., профессор кафедры БиМАС

ФГБОУ ВО «ДГТУ»

Магомедов Д.А.

д.т.н., зав. лабораторией ИТвЭ ФГБУН «ИПГ»

ДНЦ РАН

Кобзаренко Д.Н.

ЛАБОРАТОРНАЯ РАБОТА № 1

ИССЛЕДОВАНИЕ ПОЛУПРОВОДНИКОВЫХ ГЕНЕРАТОРОВ ГАРМОНИЧЕСКИХ КОЛЕБАНИЙ

ЦЕЛЬ РАБОТЫ: изучить, используя EWB, принципы работы полупроводниковых генераторов гармонических колебаний.

СОДЕРЖАНИЕ ОТЧЕТА

1. Цель работы
2. Описание экспериментов
3. Выполненные задания
4. Ответы на контрольные вопросы
5. Вывод

ТЕОРЕТИЧЕСКИЕ СВЕДЕНИЯ

Генераторы гармонических колебаний представляют собой устройства из частотно-избирательной цепи и активного элемента. По типу частотно-избирательной цепи они делятся на LC- и RC-генераторы.

Генераторы LC-типа имеют сравнительно высокую стабильность частоты колебаний, устойчиво работают при значительных изменениях параметров транзисторов, обеспечивают получение колебаний, имеющих малый коэффициент гармоник. В генераторах LC-типа форма выходного напряжения весьма близка к гармонической. Это обусловлено достаточно хорошими фильтрующими свойствами колебательного контура. К недостаткам LC-генераторов относятся трудности изготовления высокостабильных температурно-независимых катушек индуктивности, а также высокая стоимость и громоздкость последних. Это особенно проявляется при создании низкочастотных автогенераторов, в которых даже при применении ферромагнитных сердечников габаритные размеры, масса и стоимость получаются значительными.

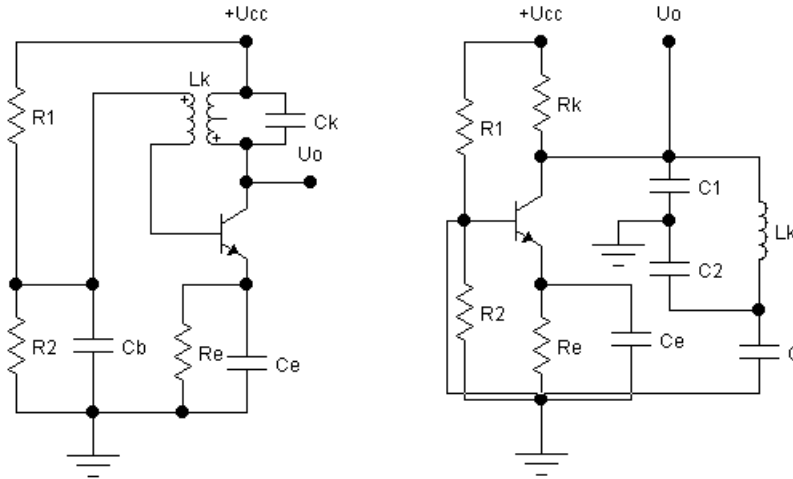


Рис. 1.1. LC-генераторы с индуктивной (а) и емкостной (б) обратной связью

Базовые схемы LC-генераторов показаны на рис. 1.1. Схему на рис. 1.1, а называют индуктивной трехточкой или схемой Хартлея, на рис. 1.1, б — емкостной трехточкой или схемой Колпитца. Для обеих схем с помощью резисторов R1, R2 и Re устанавливается необходимый режим по постоянному току. Конденсаторы Cb и Ce — блокировочные, конденсатор C называют конденсатором связи. Частота автоколебаний для обеих схем в первом приближении определяется известной формулой

$$f_0 = \frac{1}{2\pi\sqrt{L_k C_k}}$$

Для схемы Колпитца

$$C_k = \frac{C_1 \cdot C_2}{C_1 + C_2}$$

Для всех автогенераторов условиями возникновения автоколебаний является наличие положительной обратной связи при коэффициенте усиления равном или большим 1. Для схемы Хартлея эти условия обеспечиваются за счет транзисторного каскада, выбора коэффициента трансформации и соответствующего включения обмотки связи. Положительная обратная связь в генераторе Колпитца обеспечивается за счет того, что сигнал обратной связи поступает с такого зажима колебательного контура, при котором сигнал обратной связи на базе транзистора совпадает по фазе с переменным сигналом на коллекторе. Коэффициент передачи цепи обратной связи при этом определяется коэффициентом передачи емкостного делителя, образованного конденсаторами C1 и C2. При выполнении указанных условий устройство самовозбуждается. Процесс самовозбуждения происходит следующим образом. При включении источника питания конденсатор колебательного контура, включенного в коллекторную цепь, заряжается. В контуре возникают затухающие колебания, которые одновременно передаются на управляющие электроды транзистора по цепи положительной обратной

связи. Это приводит к пополнению энергией LC-контура и колебания превращаются в незатухающие.

Выполним моделирование автогенератора Колпитца (рис. 1.2). В отличие от базовой схемы (рис. 1.1, б) она выполнена на эмиттерном повторителе.

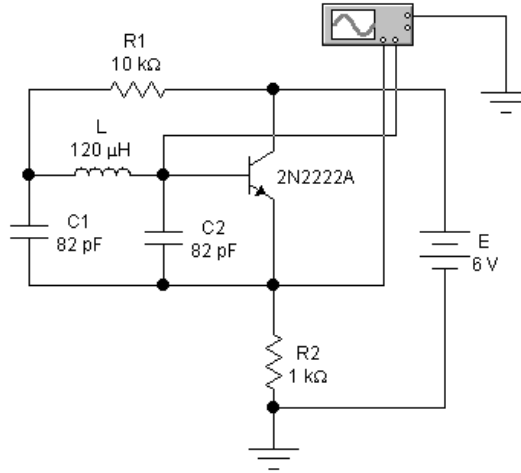


Рис. 1.2. Генератор Колпитца

Из осциллограмм на рис. 1.3 видно, что результаты моделирования крайне неутешительны: форма колебаний далеко не синусоидальная. Такие результаты можно объяснить слишком сильной связью колебательного контура с усилительным каскадом. В пользу этого утверждения свидетельствует и тот факт, что двойная амплитуда выходного сигнала практически равна напряжению источника питания 6 В. Для возможности управления взаимодействием колебательного контура с транзисторным каскадом введем конденсатор связи С (рис. 1.4).

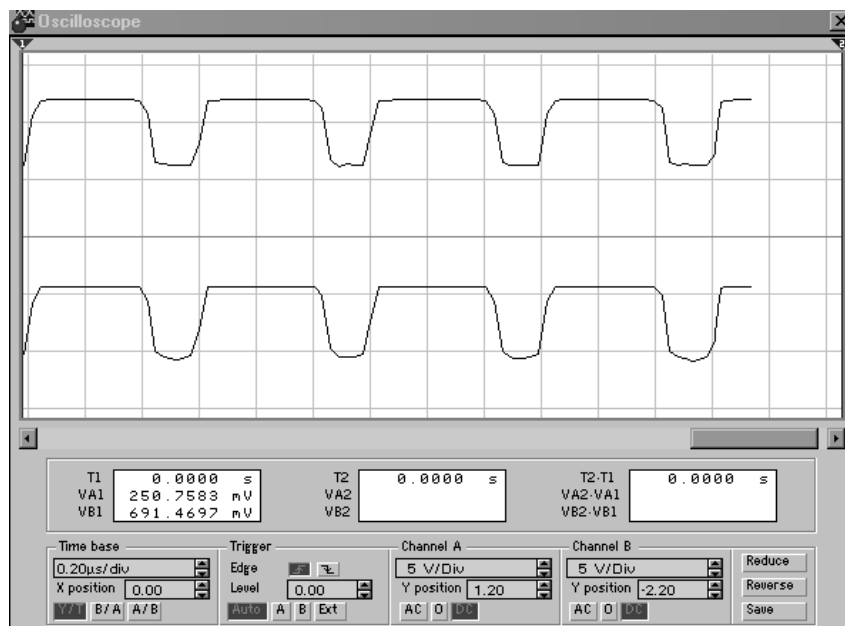


Рис. 1.3. Осциллограммы сигналов

Результаты моделирования схемы на рис. 1.4 приведены на рис. 1.5,

из которого видно, что форма колебаний существенно улучшилась и действительно стала синусоидальной.

Из проведенных экспериментов видно, насколько велика роль правильного выбора взаимодействия колебательного контура со снабжающим его энергией усилительно-согласующим устройством. В технической литературе для этого введен термин "коэффициент регенерации". Этот безразмерный коэффициент показывает, XI сколько раз может быть уменьшена добротность колебательной системы по сравнению с ее исходным значением (за счет вносимых по цепи обратной связи потерь), чтобы автогенератор оказался на границе срыва колебаний. Для низкочастотных генераторов этот коэффициент выбирают равным 1.5...3.

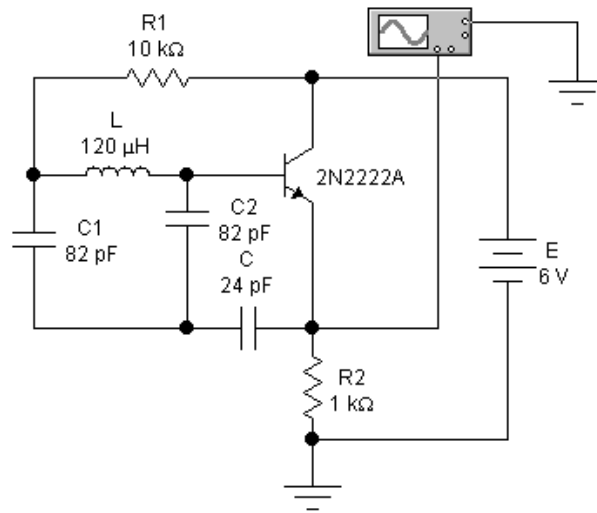


Рис. 1.4. Генератор Колпитца с конденсатором связи

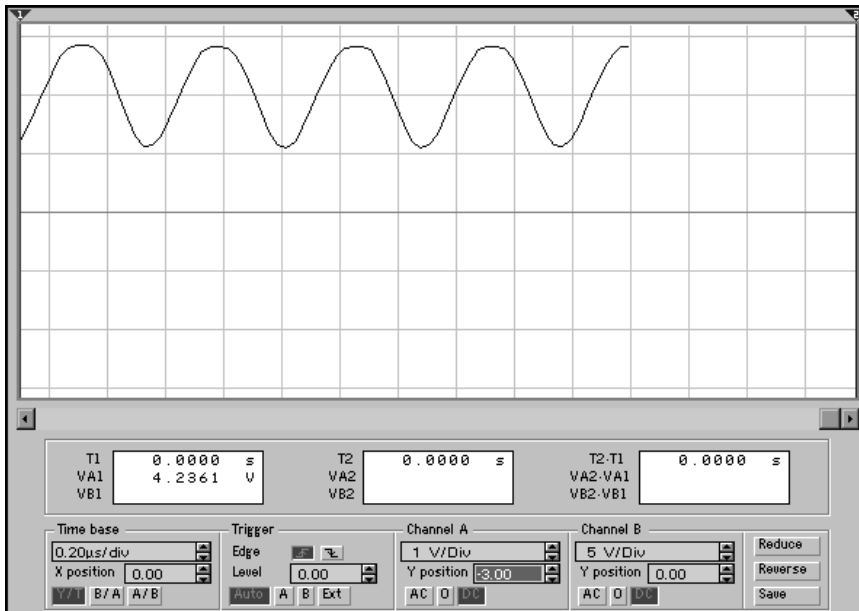


Рис. 1.5. Осциллограмма выходного сигнала генератора Колпитца после введения конденсатора связи

Особо следует сказать о блокировочных конденсаторах C_b и C_e в базовой и эмиттерной цепях. При достаточно глубокой обратной связи и неправильно подобранных емкостях этих конденсаторов может возникать

прерывистая генерация или автомодуляция. В этом случае амплитуда колебаний будет иметь переменное значение или уменьшаться до нуля. Прерывистая генерация обусловлена тем, что при определенных условиях напряжение автоматического смещения вследствие заряда конденсаторов C_b и C_e может приблизиться к амплитуде напряжения обратной связи, за счет чего транзистор запирается и колебательный контур перестанет пополняться энергией. В итоге автоколебания быстро затухнут и возникнут снова только после разряда этих конденсаторов. Затем процесс нарастания амплитуды, заряда конденсаторов и срыва автоколебаний повторится. Поэтому цепи, обеспечивающие автоматическое смещение, приходится, как правило, подбирать при настройке.

Перестройку частоты LC-генераторов обычно осуществляют изменением емкости конденсатора колебательного контура. При этом изменяется и добротность контура из-за изменения соотношения L/C , что может вызвать изменение режима работы автогенератора. Изменение емкости обычно производят механическим путем или с помощью варикапа, изменяя напряжение смещения.

На практике находят применение также LC-генераторы с использованием элементов с отрицательным сопротивлением. В качестве примера рассмотрим схему такого генератора, показанную на рис. 1.6. Он содержит эмиттерный повторитель на транзисторе VT_1 , который предназначен для регулировки выходного напряжения генератора путем изменения напряжения на его базе с помощью резисторов R_1 и R_2 . Собственно генератор состоит из колебательного контура L_k , C_k и двух полевых транзисторов VT_2 и VT_3 с каналами разной проводимости, которые обладают участком с отрицательным дифференциальным сопротивлением. Приведенная вольтамперная характеристика такого гибрида на отечественных полевых транзисторах КПЗОЗ и КП103 имеет форму несимметричного колоколообразного импульса с вершиной при напряжении 3 В (ток 2 мА) и практически нулевым током при напряжении 8 В. Следовательно, после включения питания, когда напряжение на конденсаторе C_k достигает 3 В, начинается резкое увеличение шунтирующего этот конденсатор сопротивления, в результате чего увеличивается скорость заряда конденсатора. Во второй фазе, когда при разряде конденсатора напряжение на нем достигает 8 В, скорость его разряда увеличивается и после достижения значения 3 В начинается форсированный разряд. Таким образом, колебательный контур в результате получает как бы два толчка в течение каждого периода колебаний, что приводит в конечном итоге к возникновению незатухающих колебаний.

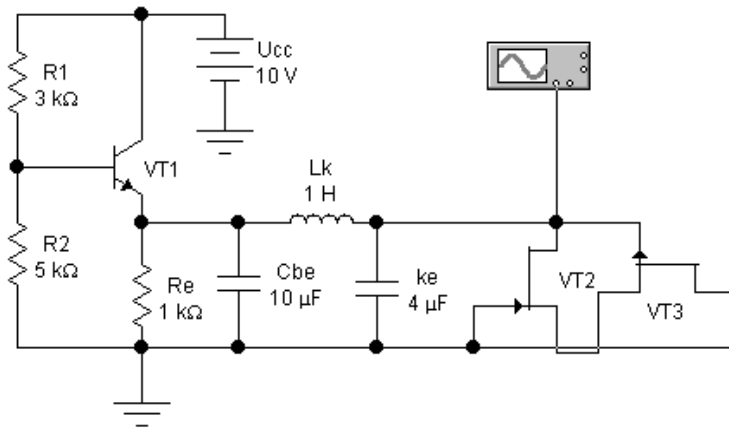


Рис. 1.6. Тактовый генератор

ЗАДАНИЯ ДЛЯ ВЫПОЛНЕНИЯ РАБОТЫ

1. Для схемы генератора на рис. 1.2 установите путем моделирования зависимость формы генерируемого сигнала от соотношения емкости конденсаторов C_1 и C_2 . При варьировании емкостей этих конденсаторов обеспечьте постоянство частоты колебаний, т.е. эквивалентной емкости контура.
2. В схеме генератора на рис. 1.4 путем изменения емкости конденсатора связи C установите граничные условия надежного самовозбуждения генератора без ухудшения формы генерируемых сигналов (определяется визуально).
3. Исследуйте в генераторе на рис. 1.6 влияние на форму сигнала, его амплитуду и частоту напряжения на базе транзистора (устанавливается изменением сопротивления резисторов R_1 , R_2) и емкости блокировочного конденсатора C_{be} .

КОНТРОЛЬНЫЕ ВОПРОСЫ

1. При каких условиях усилительное устройство, охваченное обратной связью, может превратиться в автогенератор?
2. Приведите расчетные формулы для полупроводниковых генераторов?
3. Недостатки и достоинства генераторов разных типов.

ЛАБОРАТОРНАЯ РАБОТА № 2

ИССЛЕДОВАНИЕ RC-ГЕНЕРАТОРОВ

ЦЕЛЬ РАБОТЫ

1. Исследование зависимости амплитуды и частоты колебаний от напряжения смещения диодов.
2. Исследование зависимости формы и амплитуды выходного напряжения генератора от коэффициента обратной связи.

3. Исследование зависимости амплитуды и формы выходного сигнала генератора от напряжения стабилизации стабилитронов.

4. Исследование зависимости амплитуды и формы выходного напряжения от соотношения сопротивлений резисторов при неизменном коэффициенте обратной связи.

СОДЕРЖАНИЕ ОТЧЕТА

1. Данные экспериментов
2. Ответы на контрольные вопросы
3. Вывод

ТЕОРЕТИЧЕСКОЕ ОПИСАНИЕ

РС-генераторы

РС-генераторы на базе ОУ выполняются с использованием фазосдвигающих или частотно-избирательных цепей.

Схема РС-генератора первого типа показана на рис. 2.1,. В ней обратная связь вводится через фазосдвигающую цепь лестничной структуры, состоящую из резисторов R и конденсаторов C . Для получения требуемого коэффициента усиления ОУ охватывается дополнительно частотно-независимой обратной связью через резистор R_3 .

Для возникновения автоколебаний необходимо, чтобы коэффициент усиления был больше единицы. В то же время для получения минимальных искажений генерируемого сигнала необходимо, чтобы он был близок к единице. Для разрешения этих противоречивых требований в генераторе введена нелинейная обратная связь с помощью диодов $VD1$ и $VD2$, которые начинают открываться только после того, как амплитуда автоколебаний превысит постоянное запирающее напряжение смещения, задаваемое с помощью делителей на резисторах $R1$, $R2$. При открывании диодов глубина обратной связи увеличивается и коэффициент усиления уменьшается, что приводит к стабилизации амплитуды автоколебаний. Напряжения смещения диодов обычно подбираются при настройке.

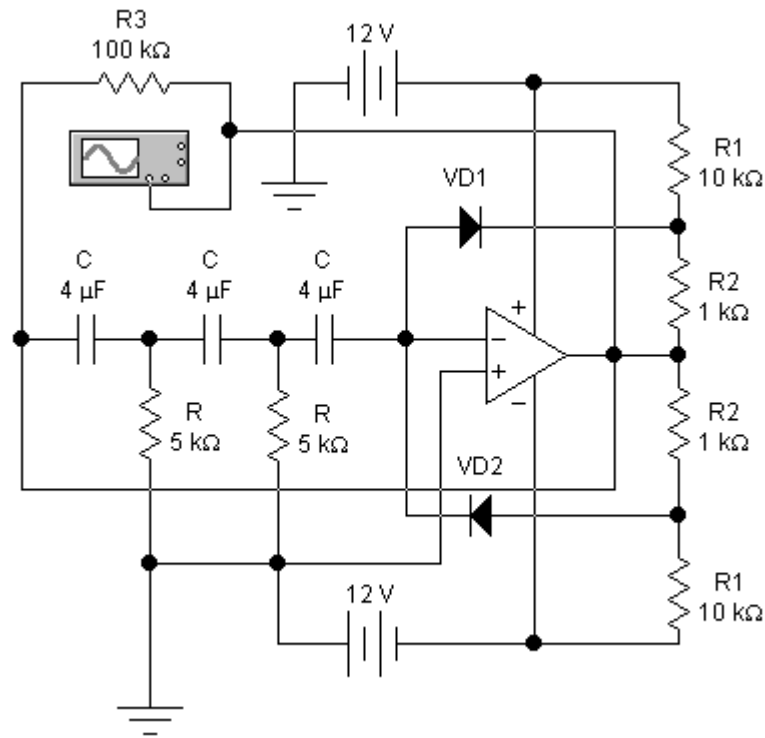


Рис. 2.1. RC-генератор с фазосдвигающей цепью

Ориентировочное значение частоты колебаний генератора по схеме на рис. 2.1, определяется по формуле:

$$F = \frac{1}{2\pi RC\sqrt{3}}$$

Перестройка частоты автоколебаний цепочечных генераторов затруднена, поэтому их обычно используют только в неперестраиваемых генераторах. Перестраиваемые RC-генераторы чаще всего создаются на основе многокаскадного усилителя, охваченного избирательной положительной обратной связью через мостовую цепь, например, мост Вина. В такой схеме для получения синусоидальных колебаний определенной частоты необходимо, чтобы условия возбуждения выполнялись только для этой частоты. Усилители переменного тока, используемые в подобных генераторах, имеют четное число каскадов, которые обеспечивают фазовый сдвиг выходного напряжения по отношению к входному, кратный 360° . Анализ генератора с мостом Вина показывает, что при этом необходимо еще обеспечить коэффициент обратной связи, примерно равный $1/3$.

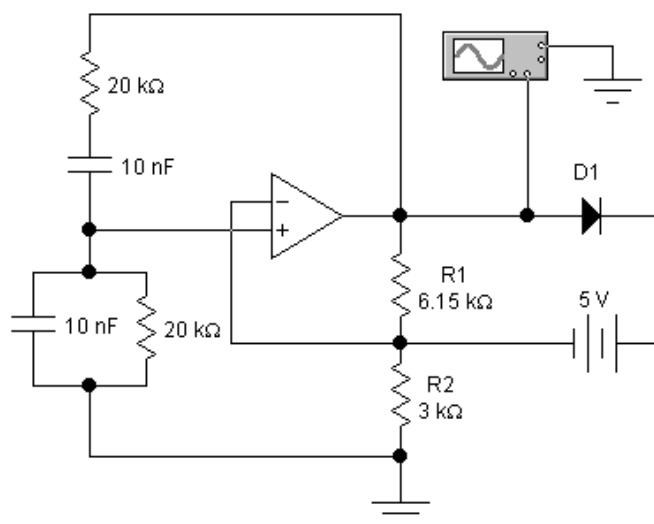


Рис. 2. 2. Генератор с мостом Вина и диодной автостабилизацией

На рис. 2.2 приведена схема генератора с мостом Вина. В ней коэффициент обратной связи $R2/(R1+R3)$ действительно близок к $1/3$. Для положительной полуволны выходного напряжения (начиная с 5 В) он несколько меньше за счет нелинейной обратной связи на диоде D1, принцип работы которой аналогичен схеме на рис. 2.1. Частота колебаний такого генератора определяется формулой:

$$F = \frac{1}{2\pi RC}$$

Приведем еще один вариант схемы генератора с мостом Вина, показанной на рис. 2.3. Отличие этого генератора от генератора на рис. 6.2 заключается в введении симметричной нелинейной обратной связи для обеих полуволн выходного напряжения за счет использования двух стабилитронов VD (напряжение стабилизации 5 В) и возможности корректировки изменением соотношения сопротивлений резисторов.

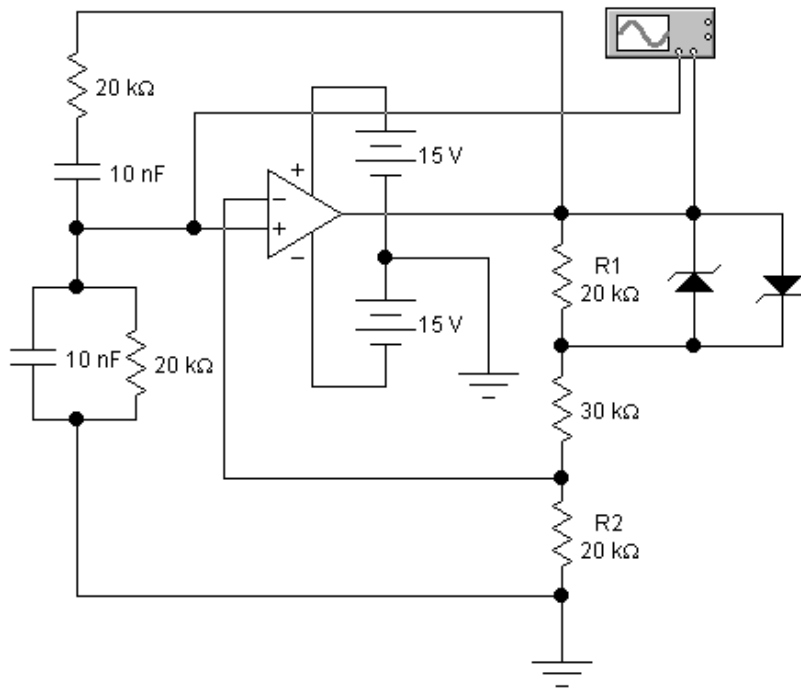


Рис. 2.3. Генератор с мостом Вина и автостабилизацией на стабилитронах

Следует заметить, что в измерительных генераторах с использованием моста Вина отрицательную обратную связь делают температурно-зависимой, причем терморезистор включают так, чтобы с увеличением амплитуды выходного напряжения и, соответственно, температуры терморезистора глубина обратной связи увеличивалась. Такая обратная связь позволяет стабилизировать амплитуду выходного напряжения и обеспечивает минимальное время установления амплитуды автоколебаний. Из схем на рис. 2.2 и 2.3 видно, что перестройка частоты генераторов может осуществляться сдвоенными (находящимися на одной оси) потенциометрами.

ПОРЯДОК ВЫПОЛНЕНИЕ РАБОТЫ

1. С помощью схемы на рис. 2.1 исследуйте зависимость амплитуды и частоты колебаний от напряжения смещения диодов, задаваемого делителем на резисторах R1 и R2 (целесообразно варьировать сопротивление резистора R1).
2. Исследуйте зависимость формы и амплитуды выходного напряжения генератора на рис. 2.2 от напряжения смещения диода и коэффициента обратной связи.
3. Исследуйте зависимость амплитуды и формы выходного сигнала генератора на рис. 2.3 от напряжения стабилизации стабилитронов.
4. Используя схему на рис. 2.3, исследуйте зависимость амплитуды и формы выходного напряжения от соотношения сопротивлений резисторов при неизменном коэффициенте обратной связи.

КОНТРОЛЬНЫЕ ВОПРОСЫ

1. Какие схемы используются при построении RC-генераторов на ОУ?
2. В чем преимущество генераторов с мостом Вина.
3. Приведите формулу, по которой можно рассчитать частоту колебаний.

ЛАБОРАТОРНАЯ РАБОТА № 3

ГЕНЕРАТОР С КВАРЦЕВЫМ РЕЗОНАТОРОМ

ЦЕЛЬ РАБОТЫ. Исследовать, используя EWB, устройство генератора с кварцевым резонатором.

СОДЕРЖАНИЕ ОТЧЕТА

1. Цель работы.
2. Выполненные задания.
3. Ответы на контрольные вопросы.
4. Вывод.

ТЕОРЕТИЧЕСКОЕ ВВЕДЕНИЕ

Генераторы с кварцевым резонатором используются в разнообразных устройствах, начиная от радиопередатчиков (одно из самых первых применений) и кончая наручными часами. Для изготовления кварцевых резонаторов используется кварц — минерал естественного происхождения. Химически это двуокись кремния, а по структуре — кристалл. В природе кварц очень распространен, но полноценные кристаллы, пригодные для применения в качестве резонаторов, встречаются сравнительно редко.

Для изготовления резонатора из кварцевого кристалла вырезается пластина. Простейший способ ее вырезания — так называемый срез Кюри, при котором большие стороны пластины параллельны оси симметрии кристалла и перпендикулярны двум его граням. Исследования показали, что температурная стабильность кварца получается более высокой при косых срезах — например, под углами 35 или 49 град. к оси симметрии кристалла (срезы АТ и ВТ).

Если пластину кварца положить между двумя металлическими обкладками и сжать, то на обкладках появятся электрические заряды противоположных знаков. Это явление, называемое прямым пьезоэлектрическим эффектом, присуще также турмалину, сегнетовой соли, некоторым видам синтетических кристаллов и керамики. При переходе от сжатия пластины к ее растяжению электрические заряды обкладок изменяют знаки. Пьезоэлектрический эффект обратим: если пластину кварца поместить в электрическое поле, то в кварце возникнет упругая деформация — сжатие или расширение в соответствии с направлением электрического поля. Это явление названо обратным пьезоэлектрическим эффектом.

Пластина кварца способна к собственным механическим колебаниям, при которых как по толщине, так и по длине распространяются упругие возмущения. Частота упругих колебаний зависит от размеров пластины.

Так, поперечные колебания при толщине пластины b (в мм) при срезе Кюри имеют собственную частоту примерно $2,84/b$ (в МГц), а продольные колебания при длине пластины L (в мм) — $2,7/L$ МГц.

Чтобы поддерживать собственные колебания пластины незатухающими, ее включают в схему автогенератора с помощью металлических обкладок и кварцедержателя. Наиболее распространенный способ наложения обкладок — нанесение слоев серебра на поверхность кварца. Кварцедержатель служит для контакта внешних проводов с обкладками. Конструкцию из кварцевой пластины и кварцедержателя называют кварцевым резонатором.

Если на пластину действует переменное напряжение, то она испытывает механические колебания. Следовательно, в цепи, содержащей кварц, протекает переменный ток, который состоит из двух слагаемых: тока емкостного характера, определяемого емкостью между обкладками, и тока зарядов, создаваемых пьезо-эффектом. Эта последняя слагаемая имеет по отношению к напряжению фазовый сдвиг, отличный от 90 град. , и ее вектор может либо опережать вектор напряжения, либо отставать от него. Когда частота внешнего напряжения близка к частоте собственных механических колебаний кварца, то наблюдается электромеханический резонанс; амплитуда тока и амплитуда собственных механических колебаний при этом становятся максимальными. Если при данном напряжении измерять ток в цепи вблизи резонансной частоты и определять фазовый сдвиг тока по отношению к напряжению, то можно подобрать электрическую схему, эквивалентную кварцевому резонатору и представленную на рис. 3.1, а. (обозначения на рис. 3.1, а соответствуют обозначениям, принятым в EWB 5.0). В этой схеме конденсатор C_0 отображает емкость между обкладками кварца. Вторая ветвь, состоящая из индуктивности L_S , емкости C_S и активного сопротивления R_S , представляет собой последовательный колебательный контур, собственная частота которого определяется формулой:

$$F_0 = \frac{1}{2\pi\sqrt{L_S \cdot C}},$$

где $C = (C_S - C_0)/(C_S + C_0)$ — эквивалентная емкость контура с учетом емкости кварцедержателя.

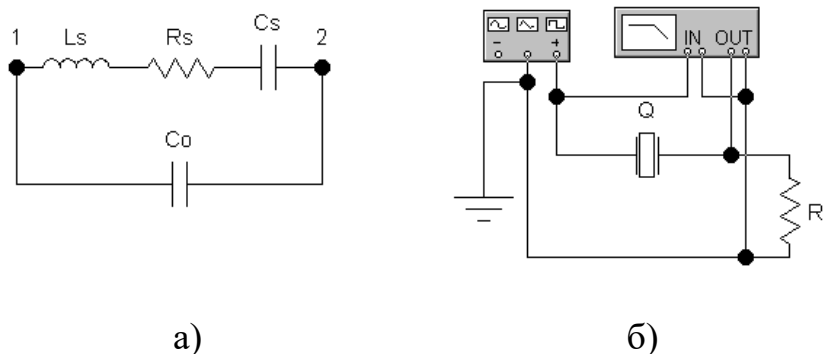


Рис. 3.1. Эквивалентная схема кварцевого резонатора (а) и схема для

его испытания (б)

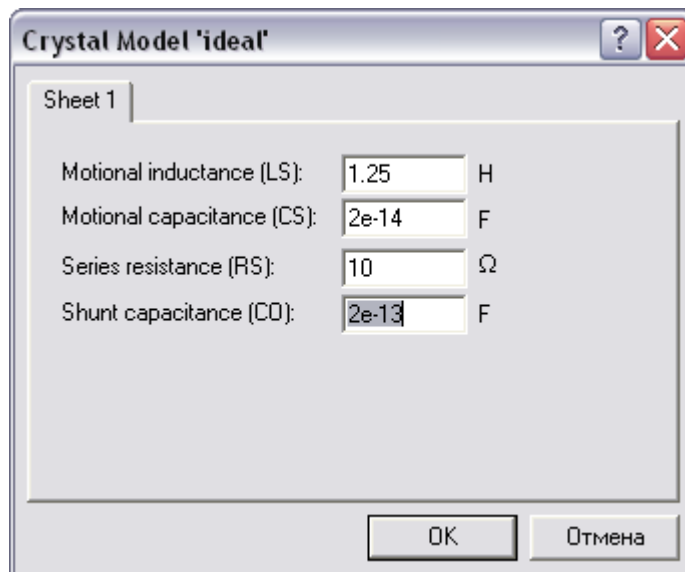


Рис. 3.2. Диалоговое окно установки параметров кварцевого резонатора

Параметры кварца существенно отличаются от параметров обычных контуров. Так, для кварцевого резонатора на 3 МГц емкость CS исчисляется десятыми и сотыми долями пикофарады, индуктивность LS — тысячами и десятками тысяч микрогенри (может быть и генри), сопротивление RS — единицами, десятками или, при неудачной конструкции, сотнями ом. Емкость CO между обкладками составляет единицы или десятки пикофарад. Добротность кварцевого резонатора достигает десятков тысяч, а в резонаторах сверхвысокой добротности — несколько миллионов.

Схема для испытания кварцевого резонатора из программы EWB 5.0 показана на рис. 3.1, б. Она содержит резонатор Q , резистор R сопротивлением 0,01 Ом, функциональный генератор и измеритель АЧХ и ФЧХ. Значения параметров исследуемого резонатора показаны в диалоговом окне на рис. 3.2. Частота резонанса по напряжению определяется цепочкой LS - RS - CS и равна

$$F_v = \frac{1}{2\pi\sqrt{L_s \cdot C_s}}$$

Частота F_v очень близка к частоте параллельного резонанса F_0 , так как $CS > CO$. В промежутке между этими частотами реактивное сопротивление кварца имеет индуктивный характер (ток через резистор R , с которого снимается выходной сигнал напряжения на измеритель АЧХ-ФЧХ, запаздывает почти на 90 град.). Расчетные моделирования. Мы использовали следующую (очень приближенную) методику: суммировались значения коэффициентов передачи на частотах F_0 (-102 дБ) и F_v (-198 дБ), из этой суммы вычиталось значение коэффициента передачи на частоте 990 кГц (-145 дБ, начало АЧХ), в результате чего получалась "высота" двух резонансных пиков в "чистом виде" (без

педестала, равного коэффициенту передачи на частоте 990 кГц). Затем полученный остаток (155 дБ), равный сумме двух резонансных пиков, делился на два, в результате чего получаем приближенное эквивалентное значение добротности $Q_e=77,5 \text{ дБ}=7500$.

Расчетное значение добротности можно получить по формуле, отличающейся от формулы для обычного колебательного контура наличием множителя, который называется коэффициентом включения и определяется выражением: $p=C_s/C_o=0,096$. В таком случае расчетное значение добротности,

$$Q_e = \frac{p^2 Q_p^2}{2\pi C \cdot R_s \cdot R_o} \approx 8050 ,$$

что несколько превышает полученное по АЧХ значение, что объясняется неточностью изложенной выше методики.

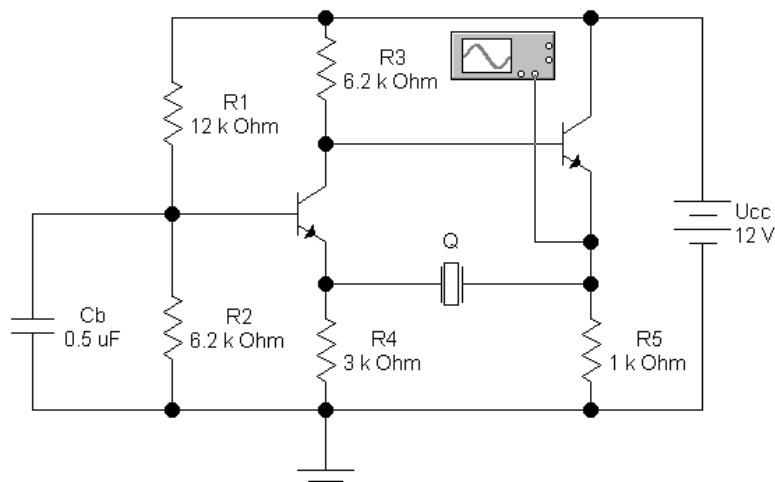


Рис. 3.3. Схема автогенератора с кварцевым резонатором на двухкаскадном усилителе

Схема автогенератора с кварцевым резонатором на двухкаскадном усилителе показана на рис. 3.3. Первый каскад выполнен на транзисторе VT1, включенном по схеме с ОБ. Режим по постоянному току задается делителем на резисторах R1, R2 и сопротивлением R4 в цепи эмиттера, конденсатор Cb — блокировочный. На выходе первого каскада включен эмиттерный повторитель на транзисторе VT2. Кварцевый резонатор Q включен в цепь положительной обратной связи, значения его параметров показаны в диалоговом окне на рис. 3.2.

ПОРЯДОК ВЫПОЛНЕНИЯ РАБОТЫ

1. Используя схему на рис. 3.1, б, проведите испытания кварцевого резонатора при сопротивлении резистора $R=0,005 \text{ Ом}$. Сравните полученные результаты с расчетными.
2. Проведите испытания резонатора с параметрами, указанными на рис. 3.2 при $R_s = 100 \text{ Ом}$.
3. Исследуйте возможность использования схемы на рис. 3.3 в диапазоне

частот до 10 МГц, изменяя соответствующим образом параметры кварца.

4. Исследуйте зависимость частоты генератора на рис. 3.3, а от параметров СЕ и СС транзистора, а также от температуры в диапазоне от 27 до 100 С°, используя команду Temperature Sweep из меню Analysis.

КОНТРОЛЬНЫЕ ВОПРОСЫ

1. Назовите области применения генераторов с кварцевыми резонаторами.
2. Как устроен кварцевый резонатор?

ЛАБОРАТОРНАЯ РАБОТА 4

ИССЛЕДОВАНИЕ АМПЛИТУДНОГО МОДУЛЯТОРА

ЦЕЛЬ РАБОТЫ. Исследование процесса амплитудной модуляции.

СОДЕРЖАНИЕ ОТЧЕТА

1. Цель работы.
2. Выполненные задания.
3. Ответы на контрольные вопросы.
4. Вывод.

КРАТКИЕ СВЕДЕНИЯ ИЗ ТЕОРИИ

Одним из основных элементов радиопередающего устройства является модулятор. Наиболее простая модуляция - амплитудная. Как и в случае преобразователя частоты, модуляция по амплитуде сводится к перемножению модулирующего сигнала $Y(t) = E_0 + Y_m \cdot \cos \Omega t$ и несущего колебания $X(t) = X_m \cdot \cos \omega t$. После перемножения и тригонометрических преобразований получим результирующее колебание в следующем виде:

$$Z(t) = E_m \{ \cos \omega t + 0,5M [\cos(\Omega - \omega)t + \cos(\Omega + \omega)t] \},$$

где $M = Y_m / E_m$ - коэффициент модуляции; $E_m = E_0 X_m$.

СХЕМА ЭЛЕКТРИЧЕСКОЙ ЦЕПИ К РАБОЧЕМУ ЗАДАНИЮ

Схема амплитудного модулятора (рис.4.1,а) содержит двухвходовой суммирующий усилитель на ОУ, к одному входу которого подключен источник постоянного напряжения E_0 , а к другому - источник модулирующего напряжения $Y'(t)$ амплитудой $Y_m = 1,42$ В.

Поскольку коэффициент усиления по каждому входу $R_3/R_1 = 1$, на выходе усилителя формируется сигнал $Y(t) = E_0 + Y'(t) = E_0 + Y_m \cos \Omega t$, который поступает на Y-вход перемножителя M с коэффициентом передачи 1. На X-вход перемножителя подается сигнал несущей $X(t)$ амплитудой $X_m = 5,66$ В.

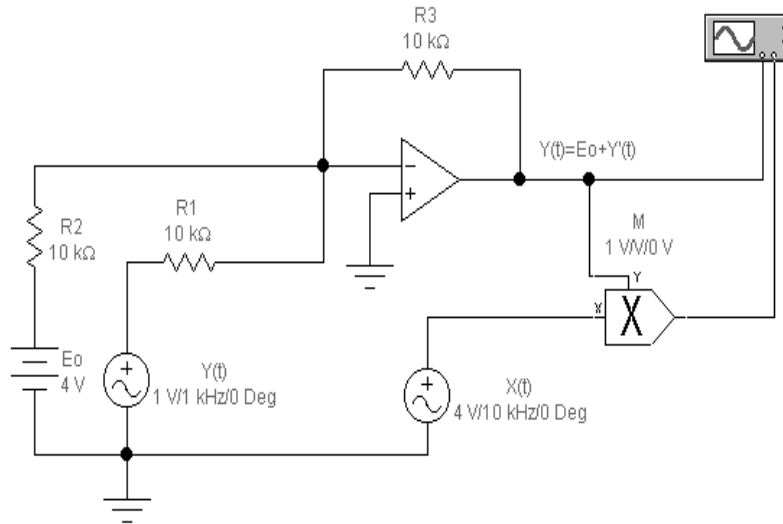


Рис.4.1. Схема амплитудного модулятора

ПОРЯДОК ВЫПОЛНЕНИЯ РАБОТЫ

При указанных на рис. 4.3 значениях параметров расчетные значения $M=1,42/4=0,35$; $E_m=4 \times 5,66=22,62$. Проверим полученные результаты моделированием (рис. 4.2).

Для определения коэффициента модуляции по осциллограмме АМ-сигналов используем методику, согласно которой $M=A_m/A_c$, где (рис. 4.2,а) $A_m=(V_{B2}-V_{B1})/2=15,76/2=7,88$ В; $A_c=A_m+V_{B2}=7,88+14,7=22,58$ В и, следовательно, $M=0,349$, т.е. практически равно расчетному. Для проверки второго расчетного параметра (E_m) необходимо исключить воздействие модулирующего сигнала. Для этого достаточно сделать его пренебрежимо малым - в нашем случае вместо 1 В установим 1 мкВ. Результаты моделирования показаны на рис. 4.2,б, откуда видно, что амплитуда несущей $E_m \approx 23$ В, что практически совпадает с расчетным значением. Отметим, что оно равно среднему значению A_c амплитудно-модулированного колебания.

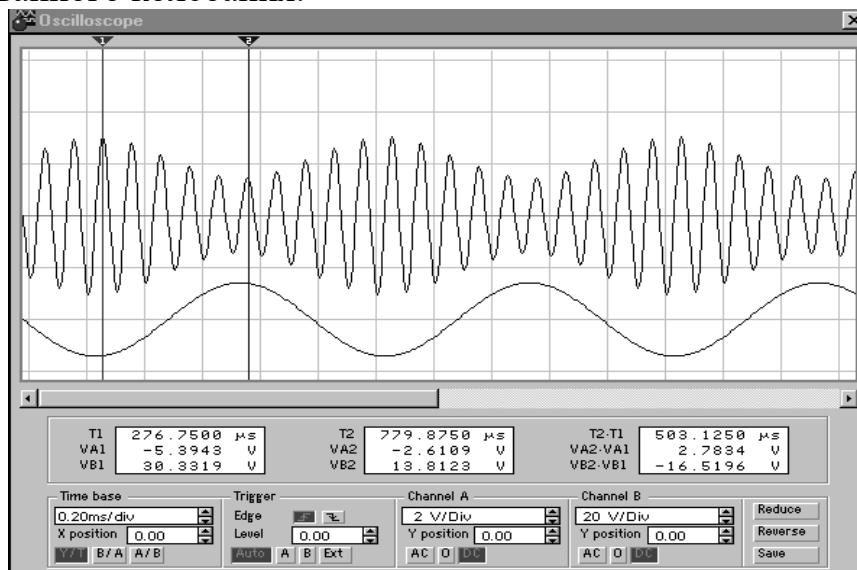


Рис. 4.2. Осциллограммы амплитудно-модулированного (В) и модулирующего (А) сигналов.

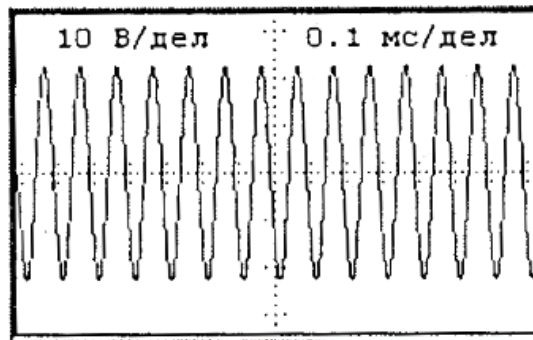


Рис. 4.3. Осциллограмма несущего колебания АМ-сигнала.

КОНТРОЛЬНЫЕ ВОПРОСЫ И ЗАДАНИЯ

1. Чем отличается процесс формирования АМ-сигнала от преобразования частоты?

ЛИТЕРАТУРА

1. Карлащук В.И. Электронная лаборатория на IBM PC. – М.: Солон-Р, 2001-736 с.
2. Проектирование радиопередающих устройств: Учеб. пособие для вузов/ В.В. Шахгилдян, В.А. Власов, В.Б. Козырев и др. Под. ред. В.В. Шахгилдяна.- 3-е изд., перераб. и доп. - М.: Радио и связь,1993-512 с.
3. Зааль Р. Справочник по расчету фильтров. - М.:Радио и связь, 1983-845 с.
4. Шумилин М.С. Проектирование транзисторных каскадов передатчиков: Учеб.пособие для техникумов/ М.С.Шумилин, В.А. Власов, В.Б. Козырев.- М.: Радио и связь, 1987-320 с.
5. Екимов В.Д. Расчёт и конструирование транзисторных радиоприёмников: Учеб. Пособие для вузов - М.: Радио и связь,1972-490 с.
6. Электротехника и электроника в экспериментах и упражнениях. Практикум на Electronics Workbench в 2-х томах/ Под общей ред. Д.И. Панфилова. М.:ДОДЭКА, 2000.