

Документ подписан простой электронной подписью
Информация о владельце:
ФИО: Баламирзоев Назим Лиодинович
Должность: Ректор
Дата подписания: 30.03.2026 11:52:26
Уникальный программный ключ:
5cf0d6f89e80f49a334f6a4ba58e91f3326b9926

Приложение А

(обязательное к рабочей программе дисциплины)

Министерство науки и высшего образования Российской Федерации
ФГБОУ ВО «Дагестанский государственный технический университет»

ФОНД ОЦЕНОЧНЫХ СРЕДСТВ

по дисциплине «Инженерная и компьютерная графика»

Уровень образования	бакалавр <small>(бакалавриат/магистратура/специалитет)</small>
Направление подготовки бакалавриата/магистратуры/специальность	19.03.02 Продукты питания из растительного сырья <small>(код, наименование направления подготовки/специальности)</small>
Профиль направления подготовки/специализация	Технология бродильных производств и виноделия <small>(наименование)</small>

Разработчик


подпись

Абиев А.М., ст. преподаватель
(ФИО уч. степень, уч. звание)

Фонд оценочных средств обсужден на заседании кафедры «Архитектура»
« 19 » 04 2023г., протокол № 9

Зав. кафедрой


подпись

Зайнулабидова Х.Р., к.т.н., доцент
(ФИО уч. степень, уч. звание)

г. Махачкала 2023

СОДЕРЖАНИЕ

1. Область применения, цели и задачи фонда оценочных средств
2. Описание показателей и критериев оценивания компетенций, формируемых в процессе освоения дисциплины (модуля)
 - 2.1. Перечень компетенций с указанием этапов их формирования в процессе освоения ОПОП
 - 2.1.2. Этапы формирования компетенций
 - 2.2. Показатели уровней сформированности компетенций на этапах их формирования, описание шкал оценивания
 - 2.2.1. Показатели уровней сформированности компетенций на этапах их формирования
 - 2.2.2. Описание шкал оценивания
3. Типовые контрольные задания, иные материалы и методические рекомендации, необходимые для оценки сформированности компетенций в процессе освоения ОПОП
 - 3.1. Задания и вопросы для входного контроля
 - 3.2. Оценочные средства и критерии сформированности компетенций

1. Область применения, цели и задачи фонда оценочных средств

Фонд оценочных средств (ФОС) является неотъемлемой частью рабочей программы дисциплины Инженерная и компьютерная графика и предназначен для контроля и оценки образовательных достижений обучающихся (в т.ч. по самостоятельной работе студентов, далее – СРС), освоивших программу данной дисциплины.

Целью фонда оценочных средств является установление соответствия уровня подготовки обучающихся требованиям ФГОС ВО по направлению подготовки/специальности - 19.03.02 Продукты питания из растительного сырья

Рабочей программой дисциплины Инженерная и компьютерная графика предусмотрено формирование следующих компетенций:

1) **ОПК-3** – Способен использовать знания инженерных процессов при решении профессиональных задач и эксплуатации современного технологического оборудования и приборов.

2. Описание показателей и критериев оценивания компетенций, формируемых в процессе освоения дисциплины (модуля)

Описание показателей и критериев оценивания компетенций, формируемых в процессе освоения дисциплины (модуля), и используемые оценочные средства приведены в таблице 1.

Перечень оценочных средств, рекомендуемых для заполнения таблицы 1 (в ФОС не приводится, используется только для заполнения таблицы)

- *Контрольная работа*
- *Расчетно-графическая работа*
- *Решение задач (заданий)*
- *Тест (для текущего контроля)*
- *Устный опрос*
- *Тест для проведения зачета / дифференцированного зачета (зачета с оценкой) / экзамена*
- *Задания / вопросы для проведения зачета / дифференцированного зачета (зачета с оценкой) / экзамена*
- *Задания / вопросы для проведения зачета / дифференцированного зачета (зачета с оценкой) / экзамена*

2.1. Перечень компетенций с указанием этапов их формирования в процессе освоения ОПОП

Таблица 1

Код и наименование формируемой компетенции	Код и наименование индикатора достижения формируемой компетенции	Критерии оценивания	Наименование контролируемых разделов и тем ¹
ОПК-3. Способен использовать знания инженерных процессов при решении профессиональных задач и эксплуатации современного технологического оборудования и приборов.	ОПК-3.1 Использует знания графического моделирования инженерных задач для выполнения и чтения технических чертежей в профессиональной деятельности	<ul style="list-style-type: none"> - знает способы отображения пространственных форм на плоскости; условности и упрощения при выполнении чертежей; - умеет выполнять и читать чертежи технических изделий и схем технологических процессов; - способен использовать средства компьютерной графики для изготовления чертежей. 	Темы: 1-17
	ОПК-3.2 Разрабатывает технологические процессы с обеспечением высокого уровня энергосбережения и использования новейших достижений техники	<ul style="list-style-type: none"> - знает способы отображения пространственных форм на плоскости; условности и упрощения при выполнении чертежей; - умеет выполнять и читать чертежи технических изделий и схем технологических процессов; - способен использовать средства компьютерной графики для изготовления чертежей. 	Темы: 10-23

¹ Наименования разделов и тем должен соответствовать рабочей программе дисциплины.

	<p>ОПК-3.3 Применяет знания основ строительства зданий при обосновании проекторочных решений</p>	<ul style="list-style-type: none"> - знает способы отображения пространственных форм на плоскости; условности и упрощения при выполнении чертежей; - умеет выполнять и читать чертежи технических изделий и схем технологических процессов, - способен использовать средства компьютерной графики для изготовления чертежей. 	<p>Темы:9-23</p>
	<p>ОПК-3.4 Осуществляет эксплуатацию современного технологического оборудования</p>	<ul style="list-style-type: none"> - знает способы отображения пространственных форм на плоскости; условности и упрощения при выполнении чертежей; - умеет выполнять и читать чертежи технических изделий и схем технологических процессов, - способен использовать средства компьютерной графики для изготовления чертежей. 	<p>Темы:9-23</p>

2.1.2. Этапы формирования компетенций

Сформированность компетенций по дисциплине «Инженерная графика» определяется на следующих двух этапах:

1. Этап текущих аттестаций (текущие аттестации 1-3; СРС; РГР)
2. Этап промежуточных аттестаций (зачет, экзамен)

Таблица 2

Код и наименование формируемой компетенции	Код и наименование индикатора достижения формируемой компетенции	Этапы формирования компетенции					
		Этап текущих аттестаций		Этап промежуточной аттестации		Промежуточная аттестация	
		1-5 неделя	6-10 неделя	11-15 неделя	1-17 неделя		18-20 неделя
1		Текущая аттестация №1	Текущая аттестация №2	Текущая аттестация №3	СРС	КР/КП	
		2	3	4	5	6	7
ОПК-3. Способен использовать знания инженерных процессов при решении профессиональных задач и эксплуатации современного технологического оборудования и приборов.	ОПК-3.1 Использует знания графического моделирования инженерных задач для выполнения и чтения технических чертежей в профессиональной деятельности	Устный опрос Контрольная работа №1	Устный опрос Контрольная работа №2	Устный опрос Контрольная работа №3	Проверка заданий	=	Тест для проведения зачёта
		Устный опрос Контрольная работа №1	Устный опрос Контрольная работа №2	Устный опрос Контрольная работа №3	Проверка заданий	-	

	ОПК-3.3 Применяет знания основ строительства зданий при обосновании проективных решений	Устный опрос Контрольная работа №1	Устный опрос Контрольная работа №2	Устный опрос Контрольная работа №3	Проверка заданий	-	Тест для проведения зачёта
	ОПК-3.4 Осуществляет эксплуатацию современного технологического оборудования	Устный опрос Контрольная работа №1	Устный опрос Контрольная работа №2	Устный опрос Контрольная работа №3	Проверка заданий	-	Тест для проведения зачёта

СРС – самостоятельная работа студентов;
 КР – курсовая работа;
 КП – курсовой проект.

2.2. Показатели уровней сформированности компетенций на этапах их формирования, описание шкал оценивания

2.2.1. Показатели уровней сформированности компетенций на этапах их формирования

Результатом освоения дисциплины Инженерная и инженерная графика является установление одного из уровней сформированности компетенций: высокий, повышенный, базовый, низкий.

Уровень	Универсальные компетенции	Общепрофессиональные/ профессиональные компетенции
Высокий (оценка «отлично», «зачтено»)	Сформированы четкие системные знания и представления по дисциплине. Ответы на вопросы оценочных средств полные и верные. Даны развернутые ответы на дополнительные вопросы.	Обучающимся усвоена взаимосвязь основных понятий дисциплины, в том числе для решения профессиональных задач. Ответы на вопросы оценочных средств самостоятельны, исчерпывающие, содержание вопроса/задания оценочного средства раскрыто полно,

Уровень	Универсальные компетенции	Общепрофессиональные/ профессиональные компетенции
	Обучающимся продемонстрирован высокий уровень освоения компетенции	профессионально, грамотно. Даны ответы на дополнительные вопросы. Обучающимся продемонстрирован высокий уровень освоения компетенции
Повышенный (оценка «хорошо», «зачтено»)	Знания и представления по дисциплине сформированы на повышенном уровне. В ответах на вопросы/задания оценочных средств изложено понимание вопроса, дано достаточно подробное описание ответа, приведены и раскрыты в тезисной форме основные понятия. Ответ отражает полное знание материала, а также наличие, с незначительными пробелами, умений и навыков по изучаемой дисциплине. Допустимы единичные негрубые ошибки. Обучающимся продемонстрирован повышенный уровень освоения компетенции	Сформированы в целом системные знания и представления по дисциплине. Ответы на вопросы оценочных средств полные, грамотные. Продемонстрирован повышенный уровень владения практическими умениями и навыками. Допустимы единичные негрубые ошибки по ходу ответа, в применении умений и навыков
Базовый (оценка «удовлетворительно», «зачтено»)	Ответ отражает теоретические знания основного материала дисциплины в объеме, необходимом для дальнейшего освоения ОПОП. Обучающийся допускает неточности в ответе, но обладает необходимыми знаниями для их устранения. Обучающимся продемонстрирован базовый уровень освоения компетенции	Обучающийся владеет знаниями основного материал на базовом уровне. Ответы на вопросы оценочных средств неполные, допущены существенные ошибки. Продемонстрирован базовый уровень владения практическими умениями и навыками, соответствующий минимально необходимому уровню для решения профессиональных задач
Низкий (оценка «неудовлетворительно», «не зачтено»)	Демонстрирует полное отсутствие теоретических знаний дисциплины, отсутствие практических умений и навыков	

Показатели уровней сформированности компетенций могут быть изменены, дополнены и адаптированы к конкретной рабочей программе дисциплины.

9. Основные задачи преобразования методом замены плоскостей проекций
 10. Основные задачи преобразования методом вращения
 11. Многогранники. Точки принадлежащие поверхности призмы и пирамиды
 12. Поверхности вращения. Точки на поверхности цилиндра и конуса.

Контрольные вопросы для третьей аттестации

1. Аксонометрические проекции.
 2. Направление осей и коэффициенты искажения для прямоугольных аксонометрических проекций.
 3. Прямоугольные аксонометрические проекции. Рассмотреть пример построения.

31

2.2.2. Описание шкал оценивания

В ФГБОУ ВО «ДГТУ» внедрена модульно-рейтинговая система оценки учебной деятельности студентов. В соответствии с этой системой применяются пятибалльная, двадцатибалльная и стобалльная шкалы знаний, умений, навыков.

Шкалы оценивания			Критерии оценивания
пятибалльная	двадцатибалльная	стобалльная	
«Отлично» - 5 баллов	«Отлично» - 18-20 баллов	«Отлично» - 85 – 100 баллов	Показывает высокий уровень сформированности компетенций, т.е.: <ul style="list-style-type: none"> – продемонстрирует глубокое и прочное усвоение материала; – исчерпывающе, четко, последовательно, грамотно и логически стройно излагает теоретический материал; – правильно формирует определения; – демонстрирует умения самостоятельной работы с нормативно-правовой литературой; – умеет делать выводы по излагаемому материалу.
«Хорошо» - 4 баллов	«Хорошо» - 15 - 17 баллов	«Хорошо» - 70 - 84 баллов	Показывает достаточный уровень сформированности компетенций, т.е.: <ul style="list-style-type: none"> – демонстрирует достаточно полное знание материала, основных теоретических положений; – достаточно последовательно, грамотно логически стройно излагает материал; – демонстрирует умения ориентироваться в нормальной литературе; – умеет делать достаточно обоснованные выводы по излагаемому материалу.
«Удовлетворительно» - 3 баллов	«Удовлетворительно» - 12 - 14 баллов	«Удовлетворительно» - 56 – 69 баллов	Показывает пороговый уровень сформированности компетенций, т.е.: <ul style="list-style-type: none"> – демонстрирует общее знание изучаемого материала; – испытывает серьезные затруднения при ответах на дополнительные вопросы; – знает основную рекомендуемую литературу; – умеет строить ответ в соответствии со структурой излагаемого материала.
«Неудовлетворительно» - 2 баллов	«Неудовлетворительно» - 1-11 баллов	«Неудовлетворительно» - 1-55 баллов	Ставится в случае: <ul style="list-style-type: none"> – незнания значительной части программного материала; – не владения понятийным аппаратом дисциплины; – допущения существенных ошибок при изложении учебного материала; – неумение строить ответ в соответствии со структурой излагаемого вопроса; – неумение делать выводы по излагаемому материалу.

3. Типовые контрольные задания, иные материалы и методические рекомендации, необходимые для оценки сформированности компетенций в процессе освоения ОПОП

3.1. Задания и вопросы для входного контроля

1. Какая фигура называется окружностью?
2. Как найти центр описанной окружности вокруг треугольника.
3. Как найти центр вписанной окружности в треугольнике.
4. Постройте биссектрису произвольно взятого угла.
5. Постройте перпендикуляр к прямой.
6. Какая прямая называется касательной к окружности?
7. Объясните, как построить треугольник по трем его сторонам.
8. Объясните, как разделить отрезок по полам.
9. Какая фигура называется четырехугольником.
10. Что такое диагонали прямоугольника.
11. Что такое параллелограмм.
12. Дайте определение теоремы Фалеса.
13. Какая линия называется средней линией треугольника.
14. Дайте определение о пропорциональных отрезках.
15. Что такое многоугольник (выпуклый, плоский)?
16. По какой формуле вычисляется длина дуги окружности?
17. По какой формуле вычисляется длина дуги окружности?
18. Чему равна площадь круга?
19. Проведите плоскость через прямую не лежащую на ней точку.
20. Если две точки прямой принадлежат плоскости, принадлежит ли вся прямая этой плоскости?
21. Постройте плоскость через три точки, не лежащей на одной прямой; сколько таких плоскостей можно построить?
22. Какие прямые в пространстве называются параллельными?
23. Какие прямые называются скрещивающимися?
24. Назовите признак параллельности прямой и плоскости.
25. Перечислите свойства параллельных плоскостей.
26. Назовите признак перпендикулярности прямой и плоскости.
27. Перечислите свойства перпендикулярности прямой и плоскости.
28. Какие плоскости называют перпендикулярными.
29. Что такое двугранный угол.
30. Что такое линейный угол двугранного угла.
31. Что такое многогранник.
32. Что такое призма (основные призмы, боковые грани, ребра)?
33. Что представляет собой сечение призмы?
34. Какая призма называется прямой (наклонная)?
35. Что такое пирамида (основные призмы, боковые грани, ребра, высота)?
36. Объясните, что такое усеченная пирамида?
37. Объясните, что такое круговой цилиндр? (образующие цилиндра, основание цилиндра, боковая поверхность).
38. Что такое круговой конус: вершина конуса, боковая поверхность конуса?
39. Какой конус называется прямым?
40. Что такое усеченный конус?
41. Какая фигура получается в сечении шара плоскостью?

3.2. Оценочные средства и критерии сформированности компетенций

Контрольные работы, устный опрос, проверка домашних заданий, тест – контроль.

Контрольная работа по теме/разделу «Наименование темы/раздела» Комплект заданий для контрольной работы

- Время выполнения 45 мин.
- Количество вариантов контрольной работы - 2.
- Количество заданий в каждом варианте контрольной работы - 3.
- Форма работы – самостоятельная, индивидуальная.

Контрольные вопросы для первой аттестации

1. Построить проекции точки по координатам
2. Что называется главной линией чертежа
3. Построить эпюр отрезков прямых линий по координатам их точек
4. Какие прямые называются линиями уровня
5. Какие прямые называются проецирующими
6. Как разделить отрезок прямой на « n » частей
7. Что называется следом прямой
8. Определить следы прямых частного положения
9. Как определяется н.в. отрезка прямой и углы наклона его к плоскости проекций
10. Как изображаются на чертеже пересекающиеся, скрещивающиеся, параллельные линии
11. Какими способами можно задать плоскость
12. Изобразить на эпюре плоскость уровня, проецирующие плоскости, задав их различными способами, в т.ч. следами

Контрольные вопросы для второй аттестации

1. Чертеж плоскости общего положения. Точка на плоскости
2. Покажите способы построения горизонтали, фронтали и линий наибольшего ската.
3. Определить угол наклона плоскости к Π_1 и Π_2
4. Как определить расстояние от точки до плоскости
5. Определить расстояние от точки до прямой
6. Провести прямую, параллельную заданной плоскости
7. Провести плоскость, параллельную заданной
8. Какие методы преобразования вы знаете
9. Основные задачи преобразования методом замены плоскостей проекций
10. Основные задачи преобразования методом вращения
11. Многогранники. Точки принадлежащие поверхности призмы и пирамиды
12. Поверхности вращения. Точки на поверхности цилиндра и конуса.

Контрольные вопросы для третьей аттестации

1. Аксонометрические проекции..
2. Направление осей и коэффициенты искажения для прямоугольных аксонометрических проекций.
3. Прямоугольные аксонометрические проекции. Рассмотреть пример построения.

4. Косоугольные аксонометрические проекции. Рассмотреть пример построения.
5. ГОСТ 2.305 – 68. Виды, разрезы, сечения.
6. Ломанный разрез – правило выполнения.
7. Ступенчатый разрез – правило выполнения.
8. Нанесение размеров на эскизы деталей.
9. Что называется рабочим чертежом. Правила выполнения рабочего чертежа.
10. Что называется сборочной единицей.
11. Особенности оформления чертежей входящих в сборочную единицу.
12. Сборочный чертеж. Чтение сборочного чертежа. Выполнение сборочного чертежа.
13. Условности и упрощения, допускаемые при выполнении сборочных чертежей.
14. Детализация сборочного чертежа. Спецификация изделия.

Вариант 1

Задание 1 Построить эпюр отрезков прямых линий по координатам их точек

Задание 2 Что называется следом прямой.
Определить следы прямой частного положения.

Задание 3. Изобразить на эпюре плоскость уровня, проецирующие плоскости, задав их различными способами, в т.ч. следами

Вариант 2

Задание 1 Как изображаются на чертеже пересекающиеся, скрещивающиеся, параллельные линии? Какие прямые называются линиями уровня? Какие прямые называются проецирующими?

Задание 2 Как разделить отрезок прямой на « n » частей

Задание 3. Как определяется н.в. отрезка прямой и углы наклона его к плоскости проекций

Критерии оценки уровня сформированности компетенций при проведении контрольной работы:

- оценка «отлично»: продемонстрировано грамотное последовательное решение задач (заданий) при правильно выбранном алгоритме. Даны верные ответы на все вопросы и условия задач (заданий). При необходимости сделаны пояснения и выводы (содержательные, достаточно полные, правильные, учитывающие специфику проблемной ситуации в задаче или с незначительными ошибками);

- оценка «хорошо»: грамотное последовательное решение задач (заданий) при правильно выбранном алгоритме. Однако, ответы на вопросы и условия задач (заданий) содержат незначительные ошибки. Пояснения и выводы отсутствуют или даны неверно;

- оценка «удовлетворительно»: обучающийся ориентируется в материале, но применяет его неверно, выбирает неправильный алгоритм решения задач (неверные исходные данные, неверная последовательность решения и др. ошибки), допускает вычислительные ошибки. Пояснения и выводы отсутствуют или даны неверно;

- оценка «неудовлетворительно»: обучающийся слабо ориентируется в материале, выбирает неправильный алгоритм решения, допускает значительное количество вычислительных ошибок. Пояснения и выводы отсутствуют.

Критерии оценки уровня сформированности компетенций при решении задач (заданий):

- оценка «отлично»: обучающийся демонстрирует грамотное решение всех задач, использование правильных методов решения при незначительных вычислительных погрешностях (арифметических ошибках);

- оценка «хорошо»: продемонстрировано использование правильных методов при решении задач при наличии существенных ошибок в 1-2 из них;

- оценка «удовлетворительно»: обучающийся использует верные методы решения, но правильные ответы в большинстве случаев (в том числе из-за арифметических ошибок) отсутствуют;

- оценка «неудовлетворительно»: обучающимся использованы неверные методы решения, отсутствуют верные ответы.

Тест №1 по теме «Общие правила выполнения чертежей»

- Время выполнения 15 мин.
- Количество вопросов 14.
- Форма работы – самостоятельная, индивидуальная.

1. В каком формате чертежного листа сторона равна 594?

- а) А1 и А2;
- б) А2 и А3;
- в) А3 и А4;
- г) А1 и А4.

2. Минимальная высота букв и цифр на чертеже, выполненном карандашом должна быть:

- а) 2,5;
- б) 3,5;
- в) 1,8;
- г) 5,0.

3. Какой толщины должна быть на чертеже разомкнутая линия?

- а) 2,5S;
- б) S;
- в) 2S;
- г) S/2.

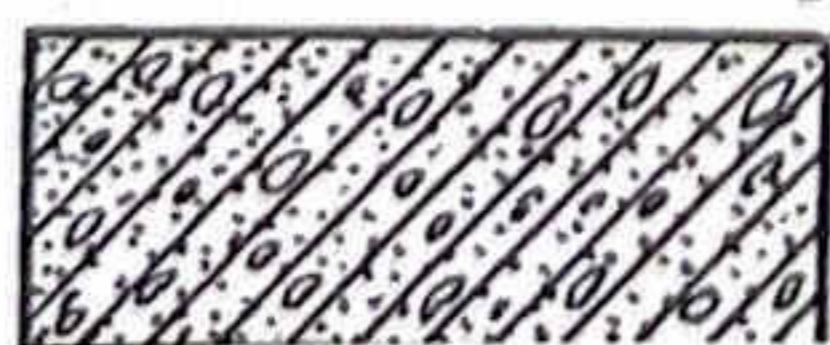
4. Формат А3 имеет размеры:

- а) 297x420;
- б) 297x210;
- в) 594x420;
- г) 295x410.

5. Какой тип линии используют для невидимых контуров и переходов?

- а) разомкнутую линию;
- б) штрихпунктирную тонкую линию;
- в) штриховую линию;
- г) сплошную волнистую линию.

6. Что означает данная штриховка



- а) бетон армированный;
- б) глина;

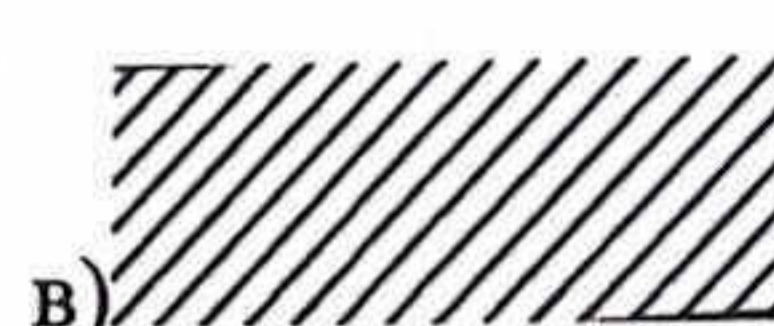
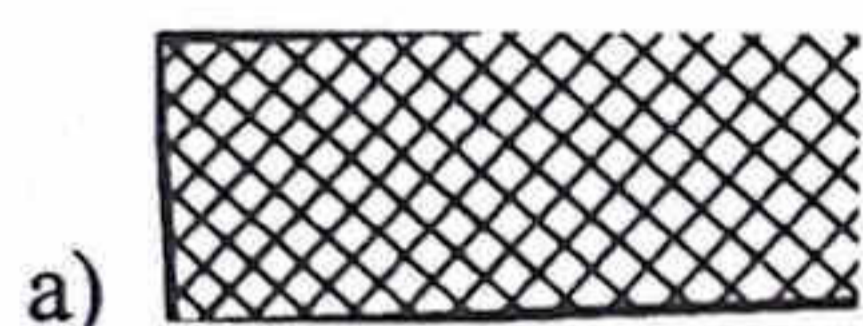
- в) грунт;
- г) кирпич.

7. Что означает данная штриховка

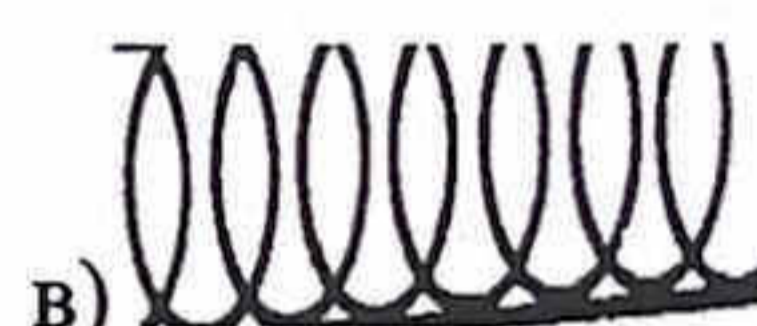


- а) бетон неармированный;
- б) керамика;
- в) грунт;
- г) глина.

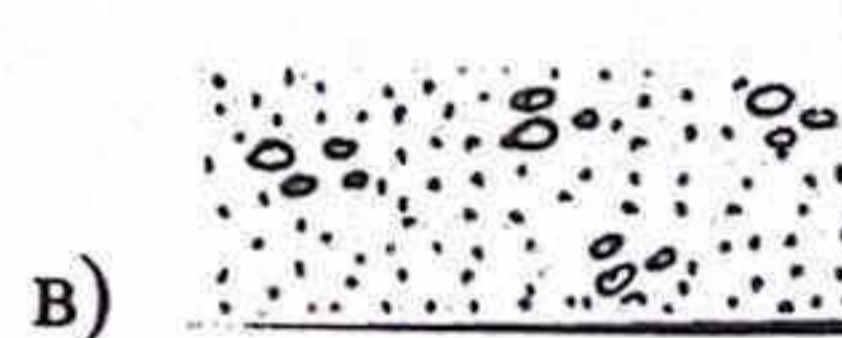
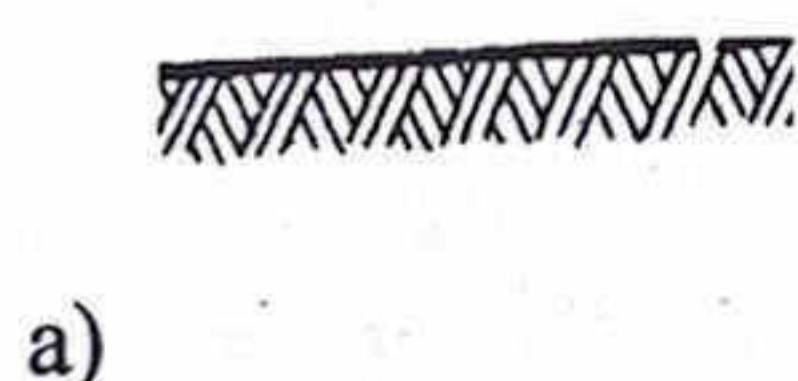
8. Как на чертежах штрихуются монолитные плиты?



9. Как на чертежах штрихуются волокнистые немонолитные материалы?



10. Как на чертеже обозначается грунт?



11. Что из ниже перечисленных деталей не относится к металлопрофилю?

- а) швеллер;
- б) двутавр;
- в) уголок;
- г) шпунт.

12. Что означает в обозначении неравнополочного уголка вторая цифра (40x20x3)?

- а) ширину;
- б) высоту;
- в) толщину.

13. Как правильно обозначать двутавр:

- а) 20x40x5;
- б) 40x40;
- в) №20.

14. Что означает этот знак $1:5$?

- а) уклон;
- б) конусность;
- в) угол;
- г) масштаб.

Тест №2 по теме «Проекционное черчение. Аксонометрические проекции»

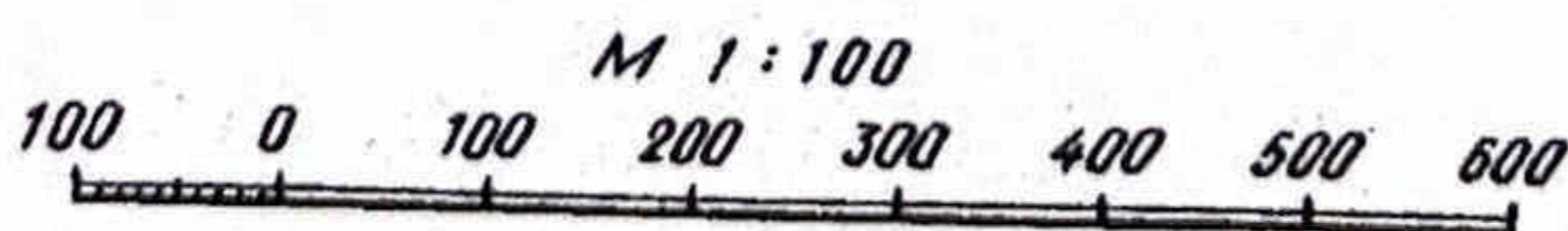
• Время выполнения 15 мин.

- Количество вопросов 16.
- Форма работы – самостоятельная, индивидуальная.

1. По какому методу должны выполняться чертежи изделия?
 - а) метод центрального проецирования;
 - б) метод параллельного проецирования;
 - в) ортогонального проецирования.
2. На какой плоскости располагается основной – главный вид?
 - а) на профильной плоскости;
 - б) на горизонтальной плоскости;
 - в) на фронтальной плоскости.
3. Какое максимальное число проекций может иметь чертеж изделия?
 - а) 3;
 - б) 5;
 - в) 6;
 - г) 4.
4. В какой плоскости чертится вид спереди?
 - а) на профильной плоскости;
 - б) на горизонтальной плоскости;
 - в) на фронтальной плоскости.
5. В какой плоскости чертится вид сбоку?
 - а) на профильной плоскости;
 - б) на горизонтальной плоскости;
 - в) на фронтальной плоскости.
6. В какой плоскости чертится вид сверху?
 - а) на профильной плоскости;
 - б) на горизонтальной плоскости;
 - в) на фронтальной плоскости.
7. Какой линией обозначается невидимый контур?

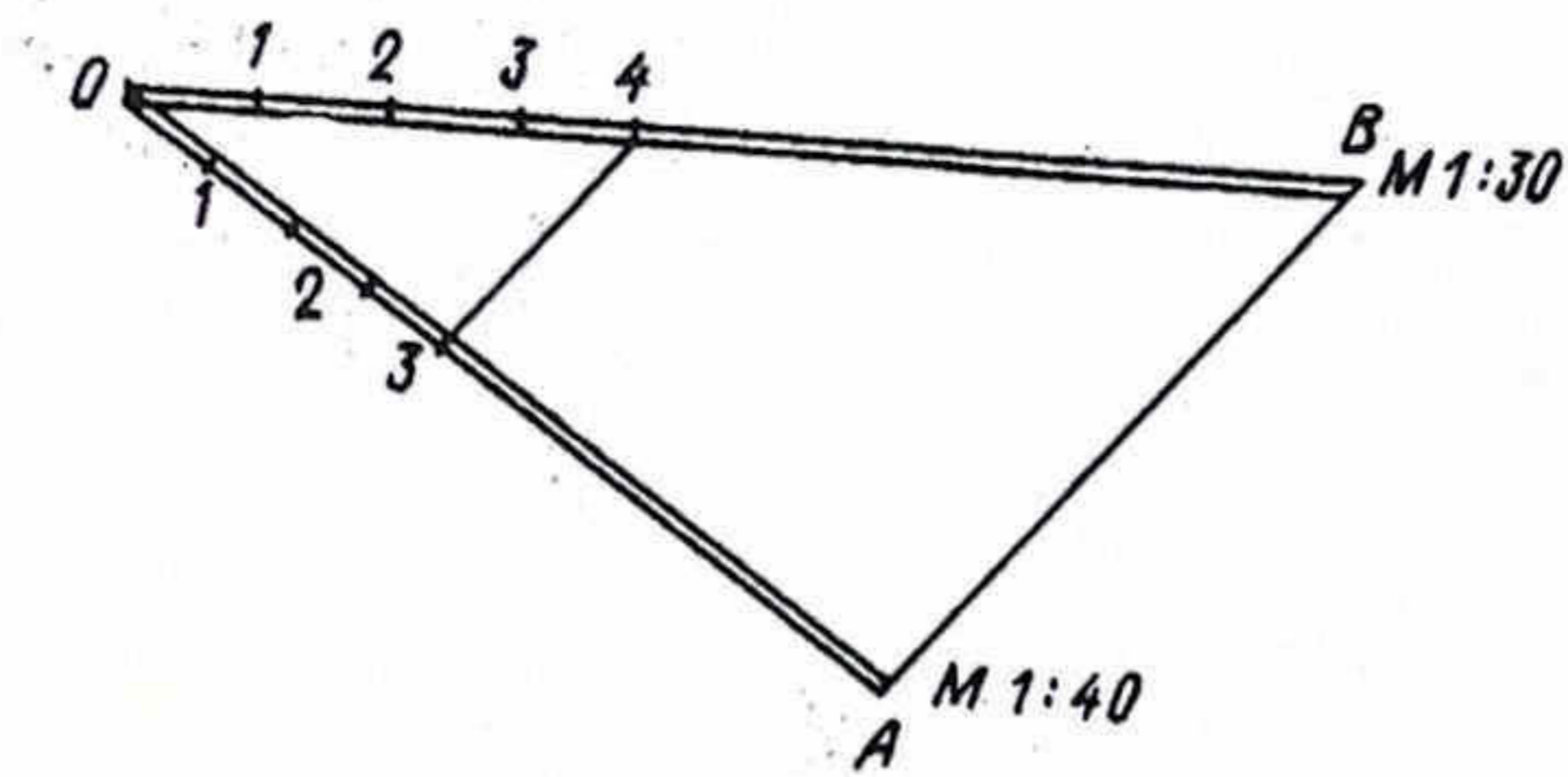
а) - - - - - б) — . — . в) — . . . — . . .
8. Какой линией обозначаются осевые и центровые линии?

а) — . . . — . . . б) — — — — — в) — . . . — . . .
9. Как называется масштаб изображенный на рисунке:



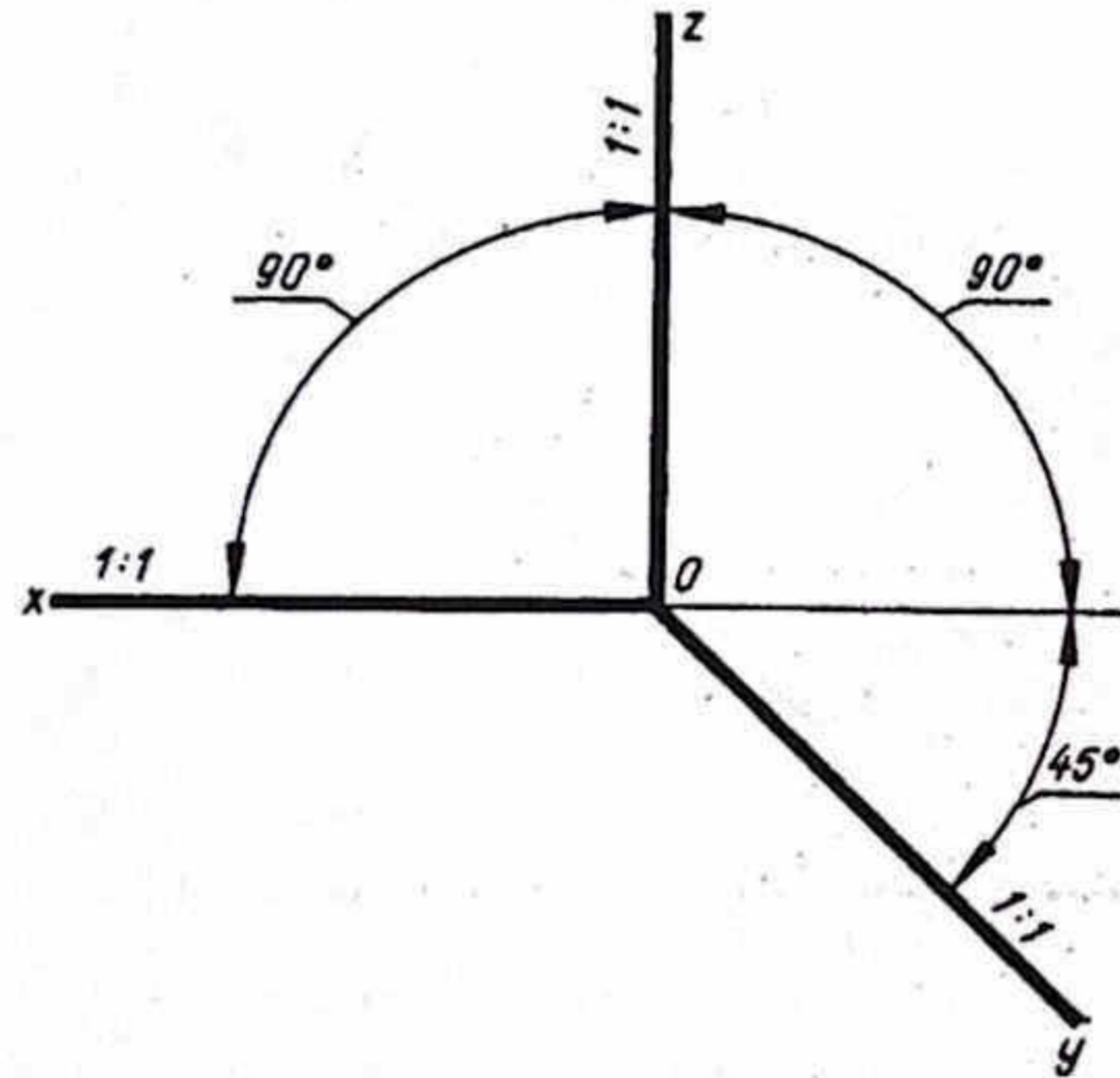
- а) линейный масштаб;
- б) поперечный масштаб;
- в) пропорциональный масштаб

10. Как называется масштаб изображенный на рисунке:



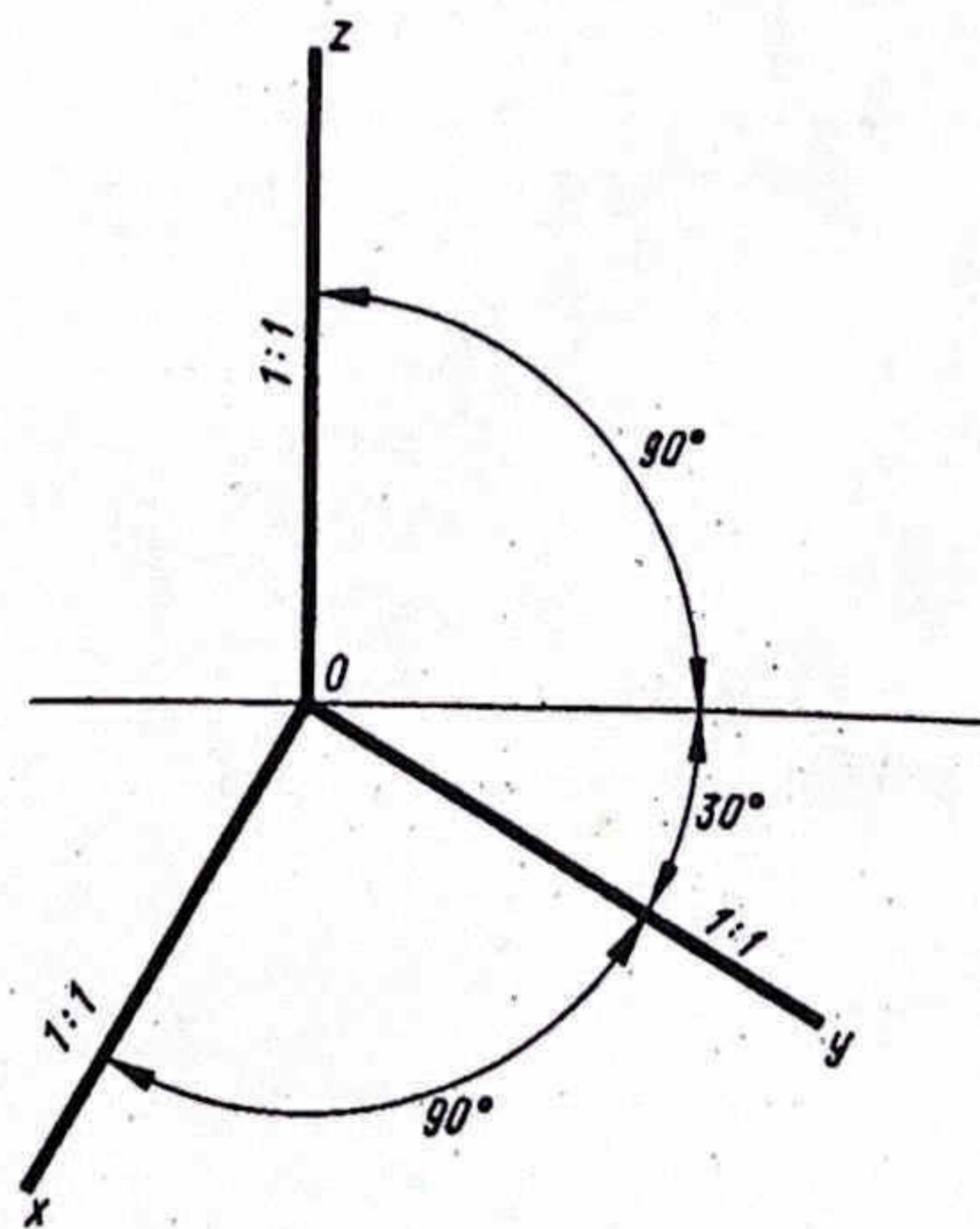
- а) поперечный масштаб; б) линейный масштаб;
 в) пропорциональный масштаб

11. Как называется аксонометрическая проекция изображенная на рисунке:



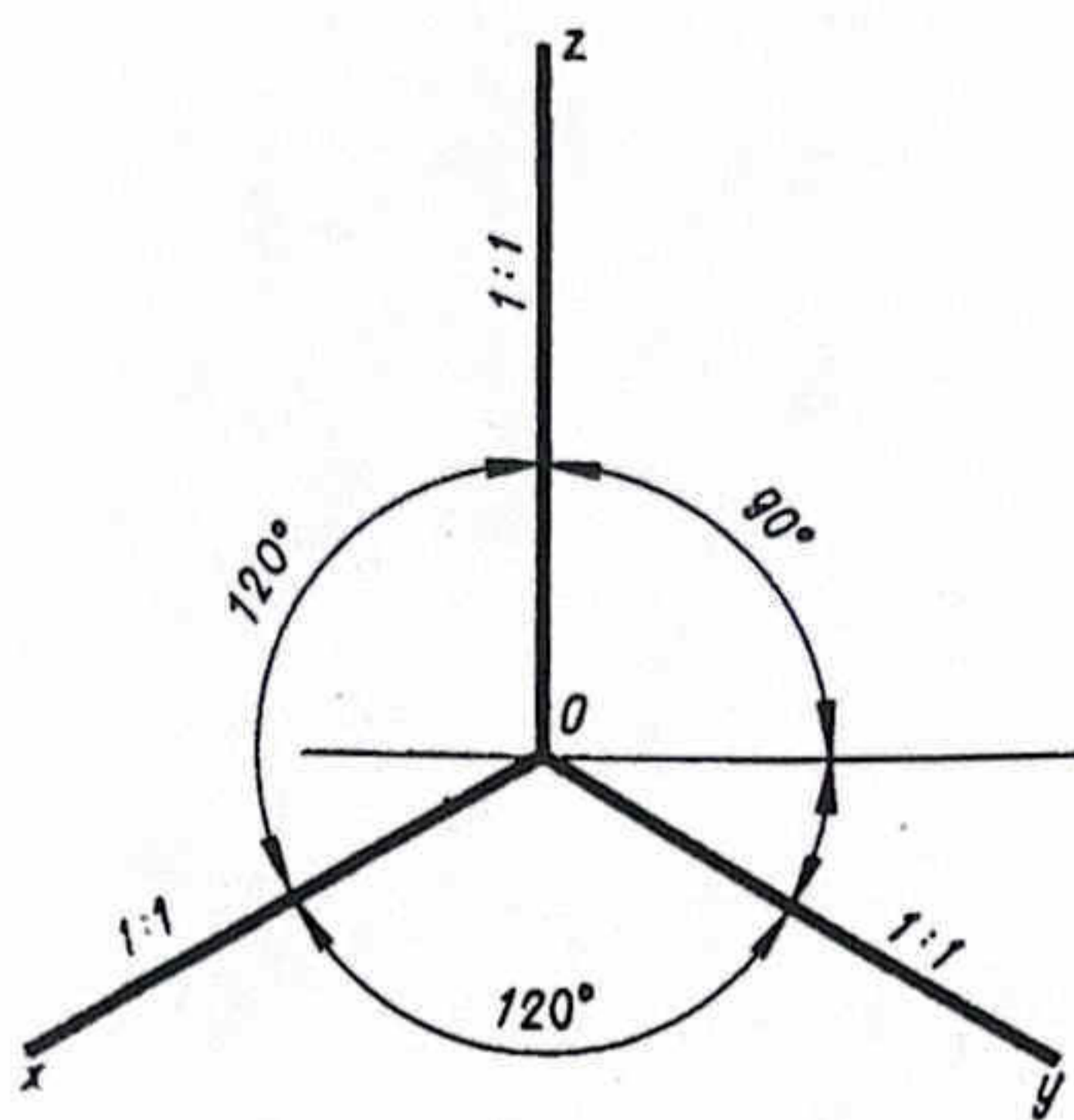
- а) фронтально изометрическая; б) горизонтально изометрическая; в) фронтально диметрическая

12. Как называется аксонометрическая проекция изображенная на рисунке:



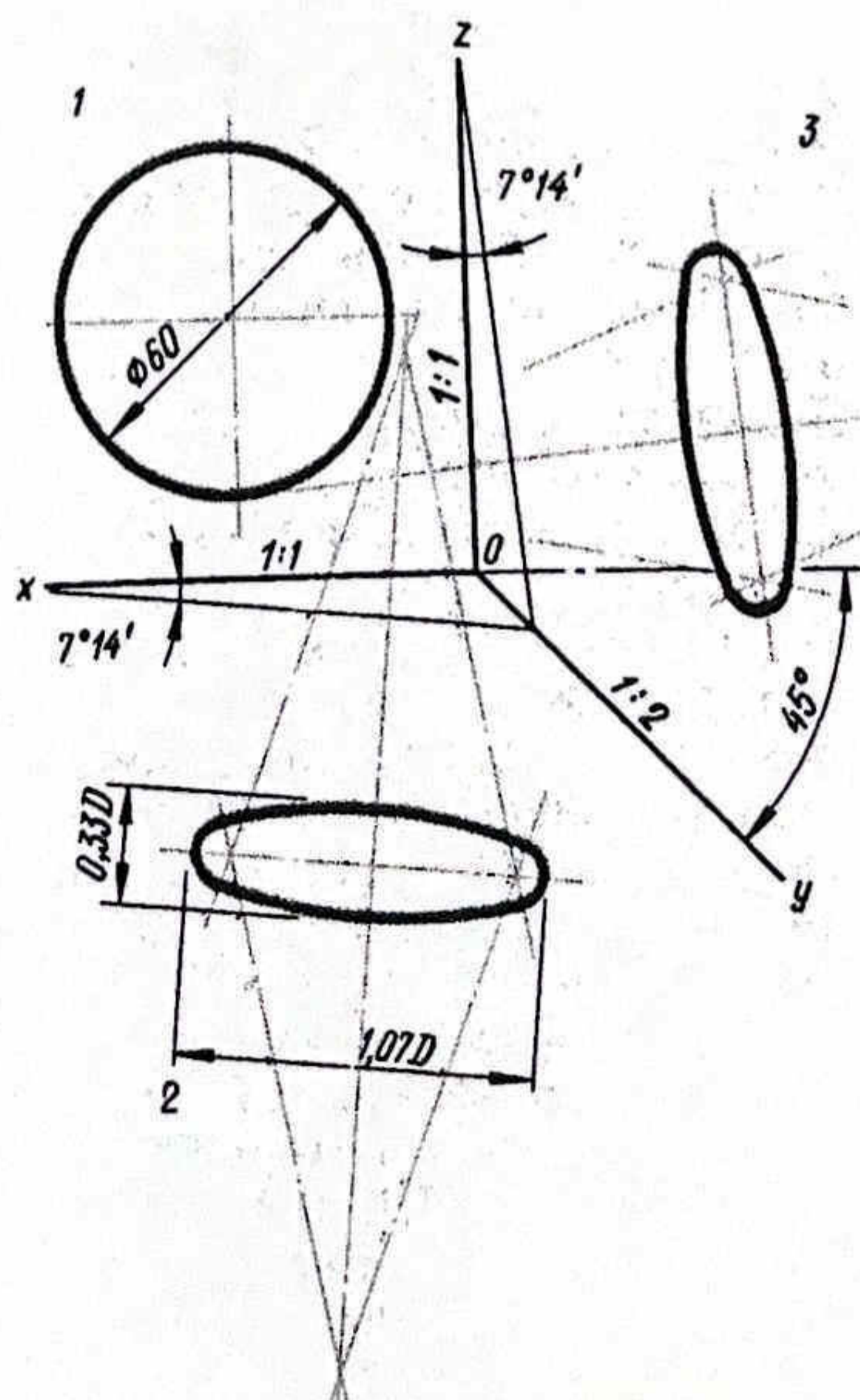
- а) фронтально диметрическая ; б) фронтально изометрическая; в) горизонтально изометрическая

13. Как называется аксонометрическая проекция изображенная на рисунке:



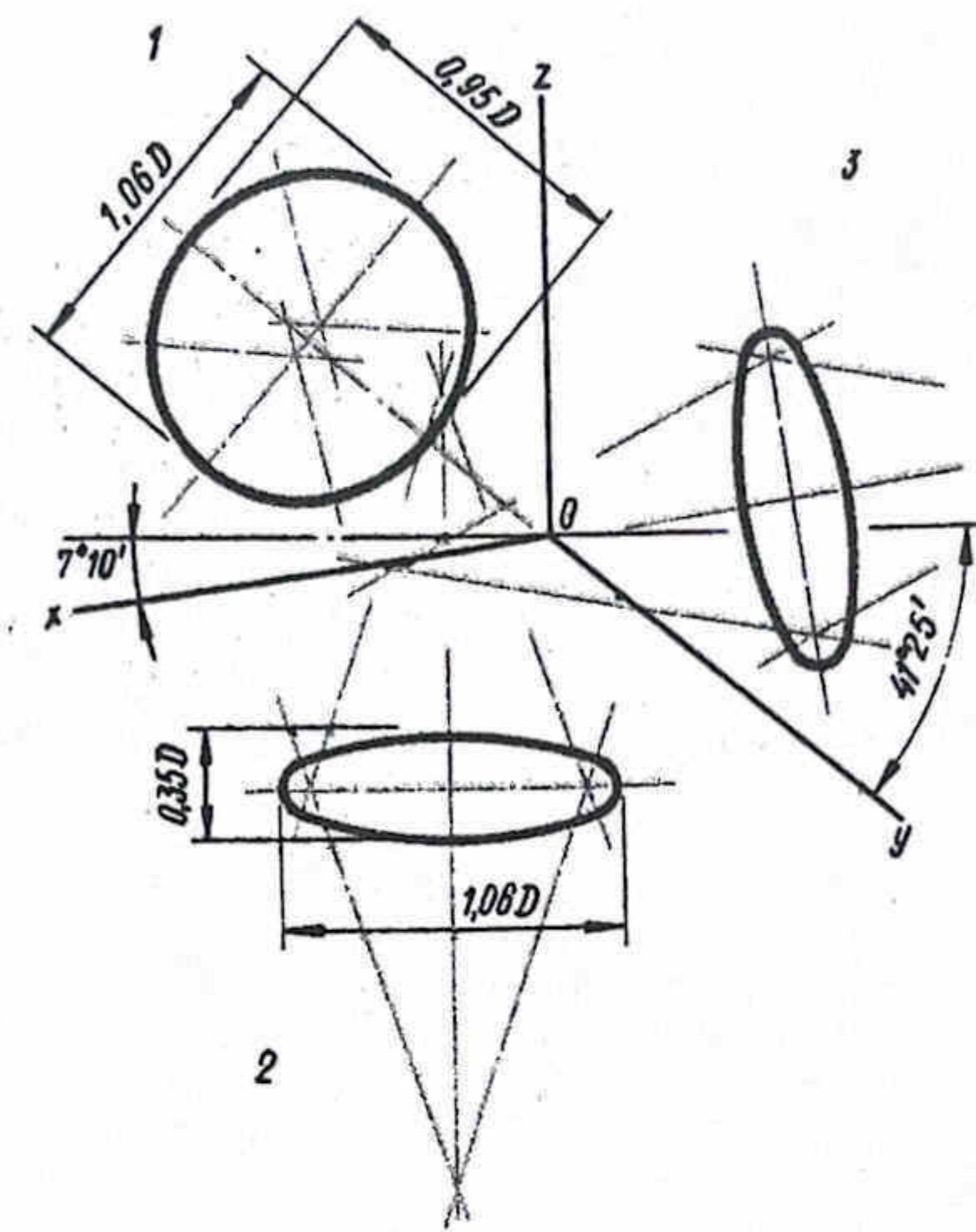
- а) изометрическая проекция; б) фронтально изометрическая;
в) горизонтально изометрическая.

14. В какой аксонометрической проекции построена окружность:



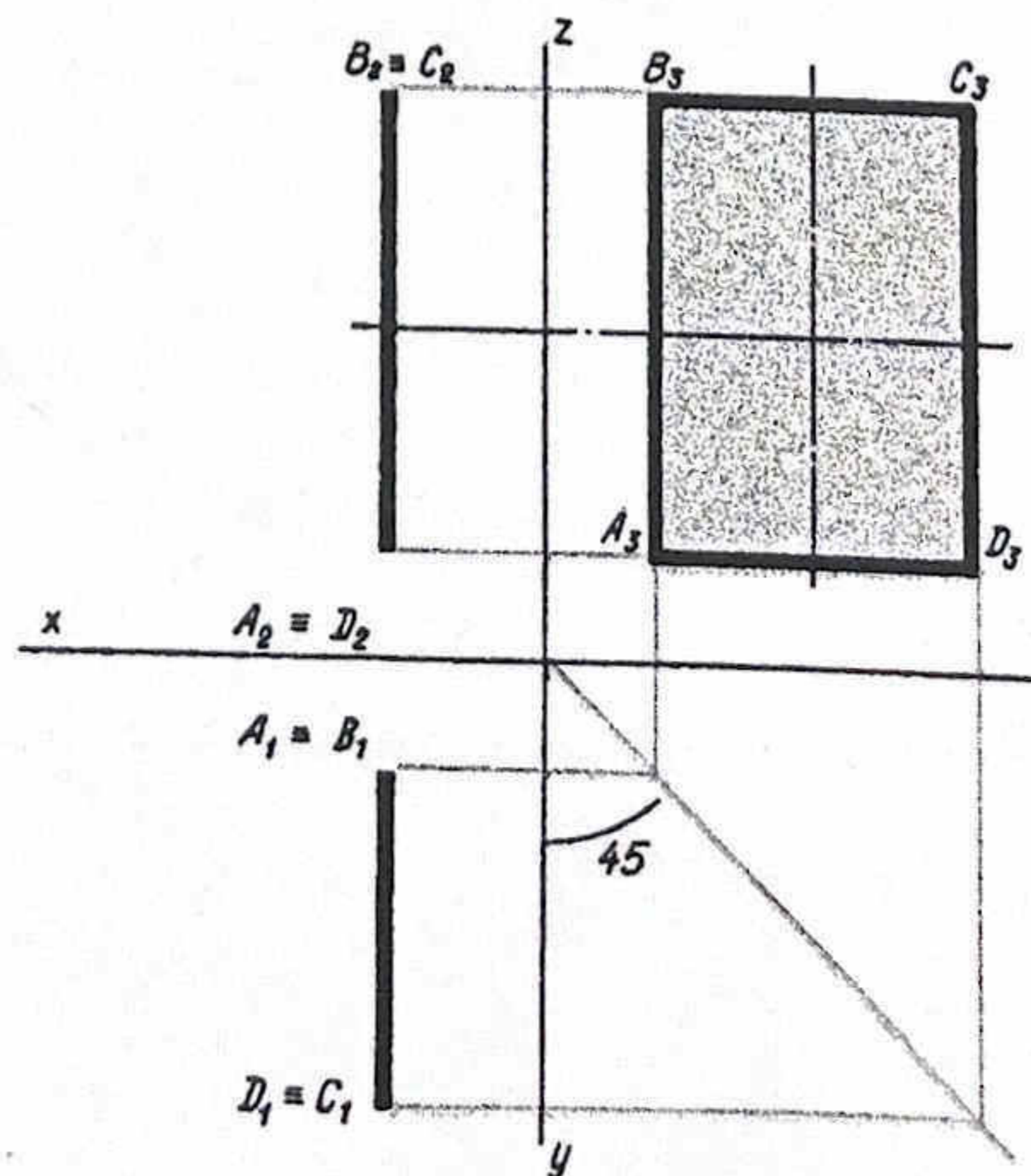
а) в диметрической проекции; б) в изометрической проекции; в) во фронтальной диметрической проекции

15. В какой аксонометрической проекции построена окружность:



а) в диметрической проекции; б) в изометрической проекции; в) во фронтальной диметрической проекции.

16. В какой аксонометрической проекции построена данная фигура:



а) во фронтальной, диметрической; б) в горизонтальной изометрической; в) во фронтальной изометрической.

Тест №3 по теме «Чертежи соединений деталей»

- Время выполнения 20 мин.
- Количество вопросов 19.
- Форма работы – самостоятельная, индивидуальная.

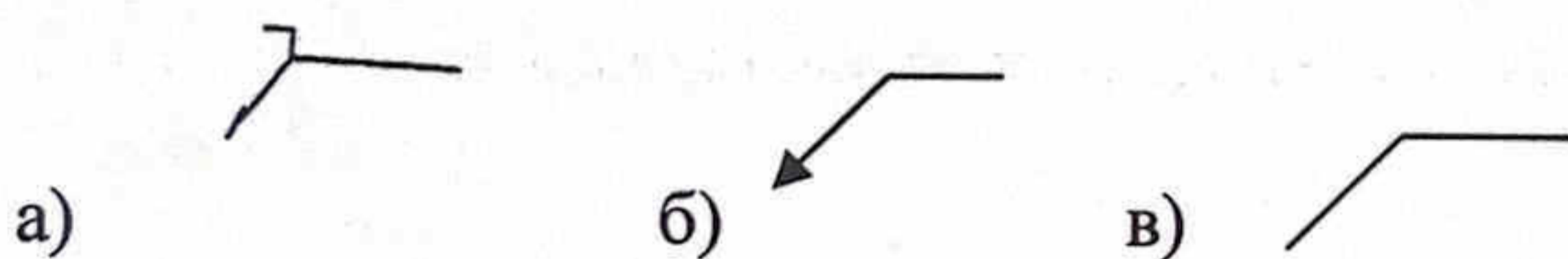
1. Какие из ниже перечисленных соединений неразъемные:

- а) болтовые;
- б) сварные;
- в) винтовые.

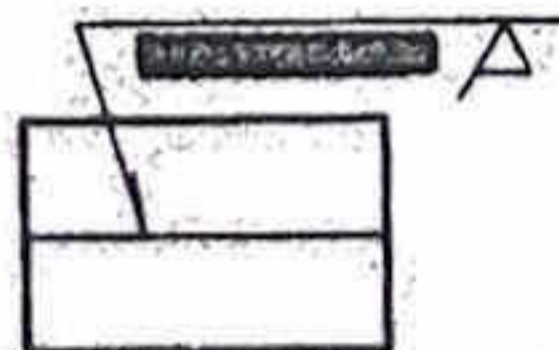
2. Какие из ниже перечисленных соединений разъемные:

- а) шпилечное;
- б) пайка;
- в) сварка.

3. Как на чертеже изображается сварка?

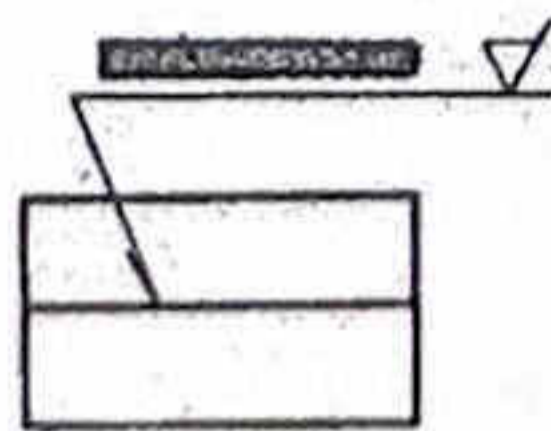


4. Какое условное обозначение сварного шва показано на рисунке:



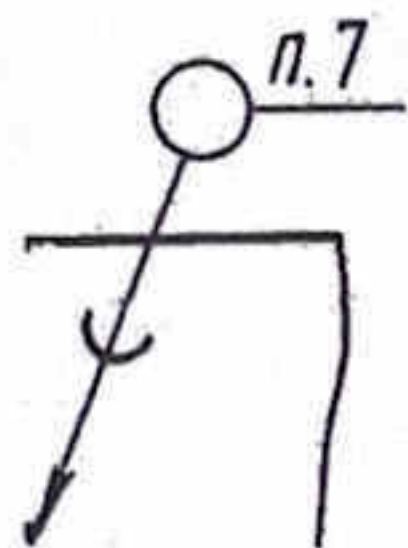
- а) видимого шва;
- б) невидимого шва;
- в) сплошного шва.

5. Какое условное обозначение сварного шва показано на рисунке:



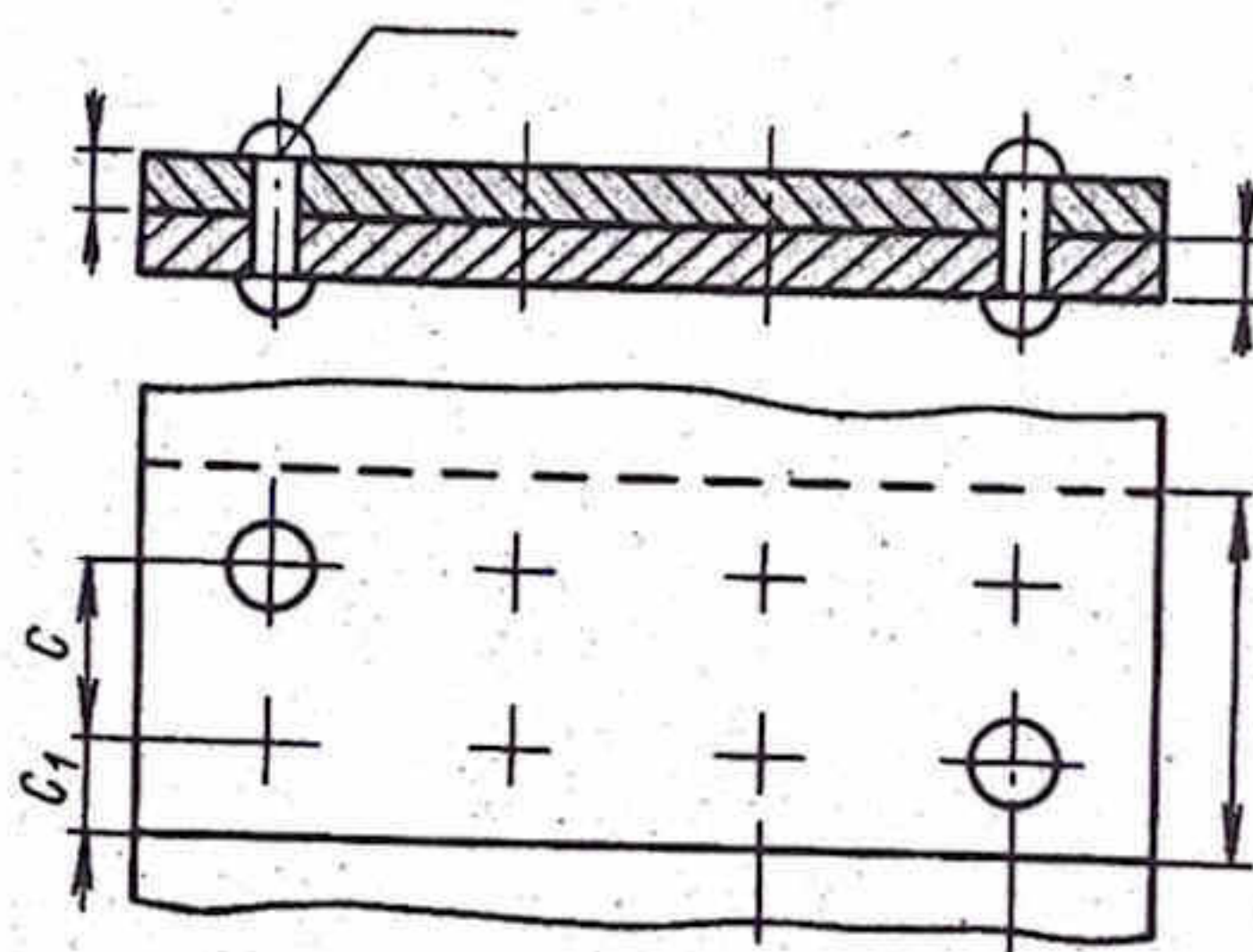
- а) сплошного шва;
- б) невидимого шва;
- в) видимого шва.

6. Какое условное изображение соединения показано на рисунке:



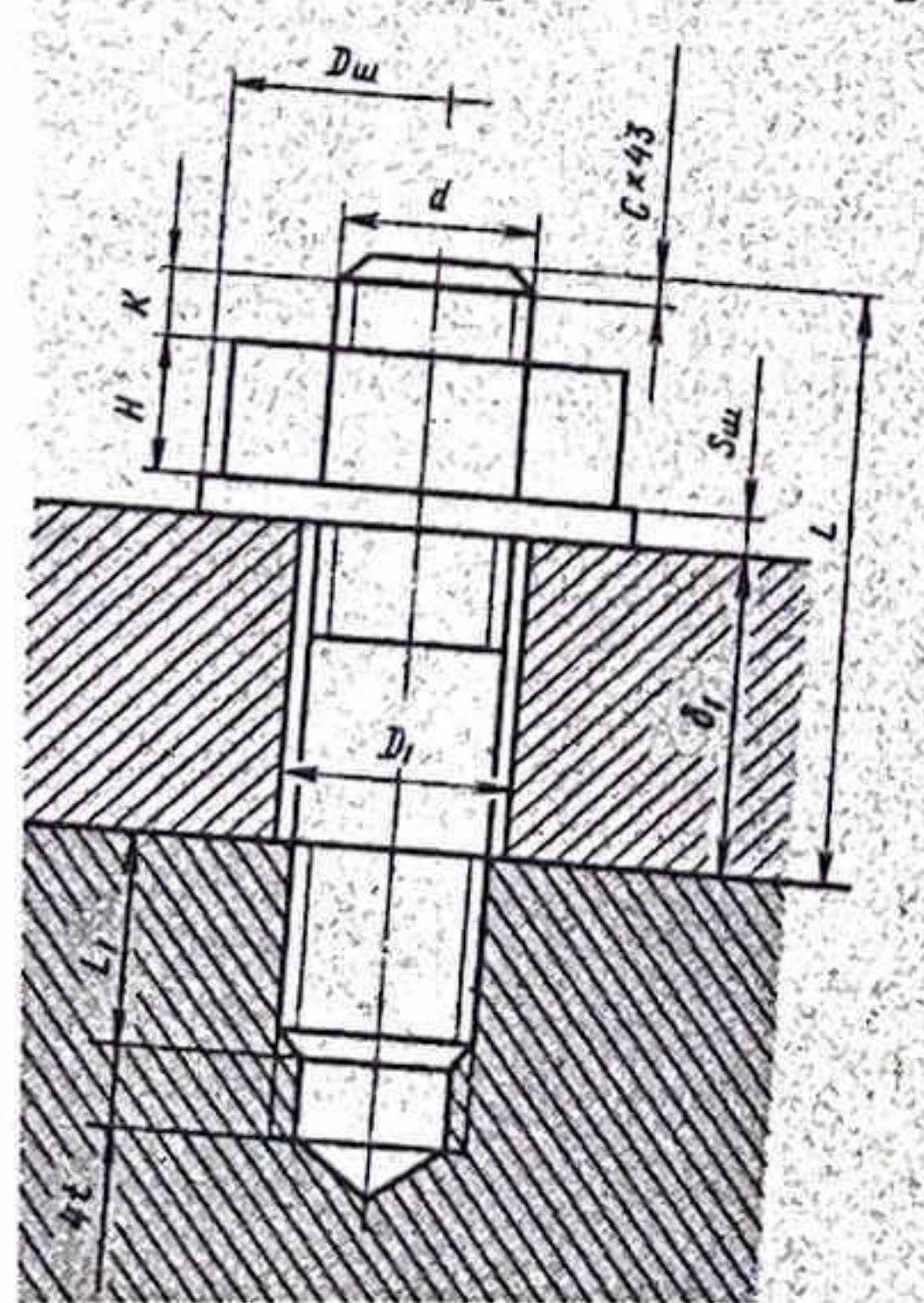
- а) сварка по замкнутому контуру;
- б) пайка;
- в) склеивание.

7. Как называется соединение, изображенное на рисунке:



- а) штифтовое;
- б) заклепочное;
- в) винтовое.

8. Какое соединение изображено на рисунке:



- а) болтовое; б) винтовое; в) шпилечное.

9. Что в обозначении M20x70 значит цифра, стоящая после буквы М?

- а) шаг резьбы; б) длину резьбы; в) диаметр резьбы.

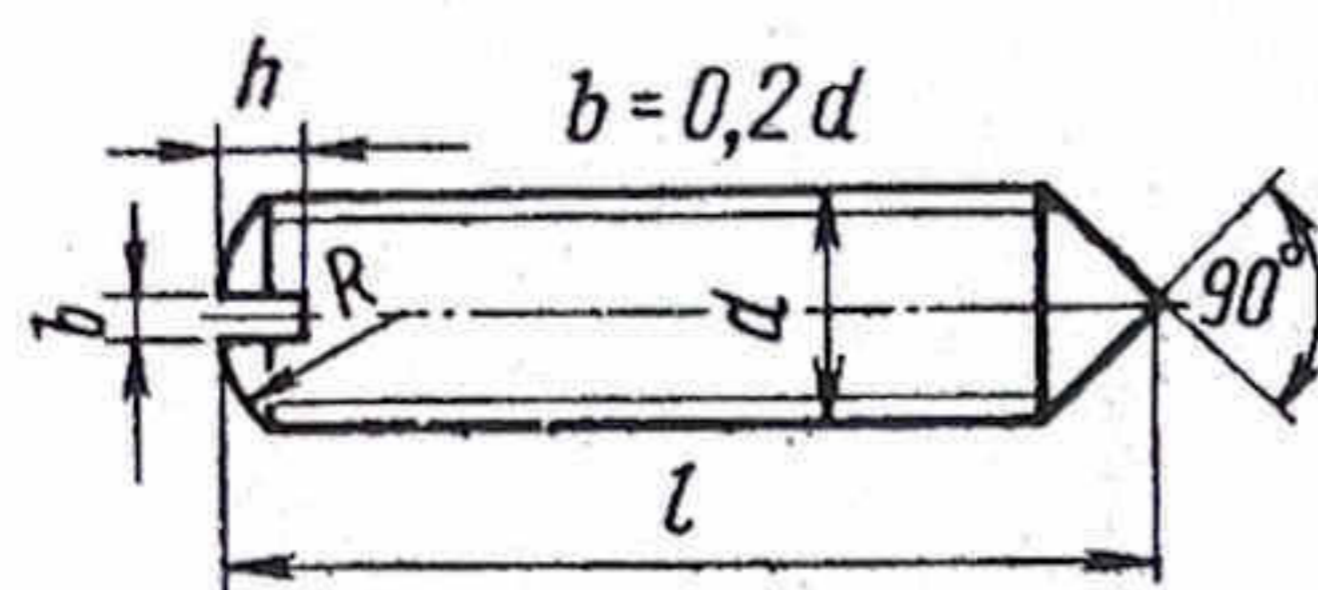
10. Как условно на чертежах показывают резьбу?

- а) дугу на $\frac{3}{4}$ окружности, разомкнутую в любом месте;
- б) дугу на $\frac{1}{4}$ окружности, разомкнутую в любом месте;
- в) замкнутую дугу тонкой линией, отстоящей от основного контура.

11. Что является основным параметром для трубных соединений?

- а) условный проход;
- б) наружный диаметр трубы;
- в) толщина трубы.

12. Как называется деталь изображенная на рисунке:



- а) шпилька;
б) винт установочный;
в) штифт.
13. Что означает в обозначении цилиндрического штифта первая цифра 10х60 ГОСТ 3128-70?
а) длину;
б) диаметр;
14. Какой линией изображается резьба на стержне, если плоскость проекций параллельна его оси?
а) сплошной тонкой линией;
б) сплошной основной линией;
в) штрихпунктирной линией.
15. Как изображается резьба по внутреннему диаметру в отверстии на плоскости, перпендикулярной его оси?
а) штрихпунктирной линией;
б) сплошной основной линией;
в) сплошной тонкой линией
16. Каковы предельные расстояния между тонкой и основной линиями при изображении резьбы?
а) больше шага резьбы;
б) не более шага резьбы;
в) в зависимости от масштаба чертежа.
17. Как выполняется штриховка детали, если в разрез попала резьба?
а) не штрихуется;
б) до сплошной основной линии;
в) до сплошной тонкой линии.
18. Чем отличается винт от болта?
а) профилем резьбы;
б) формой шляпки;
в) способом крепления.
19. Что означает название «метрическая резьба»?
а) профиль резьбы;
б) длину нарезки резьбы;
в) способ нарезки резьбы.

Тест №4 по теме «Нанесение размеров»

- Время выполнения 10 мин.
- Количество вопросов 11.
- Форма работы – самостоятельная, индивидуальная.

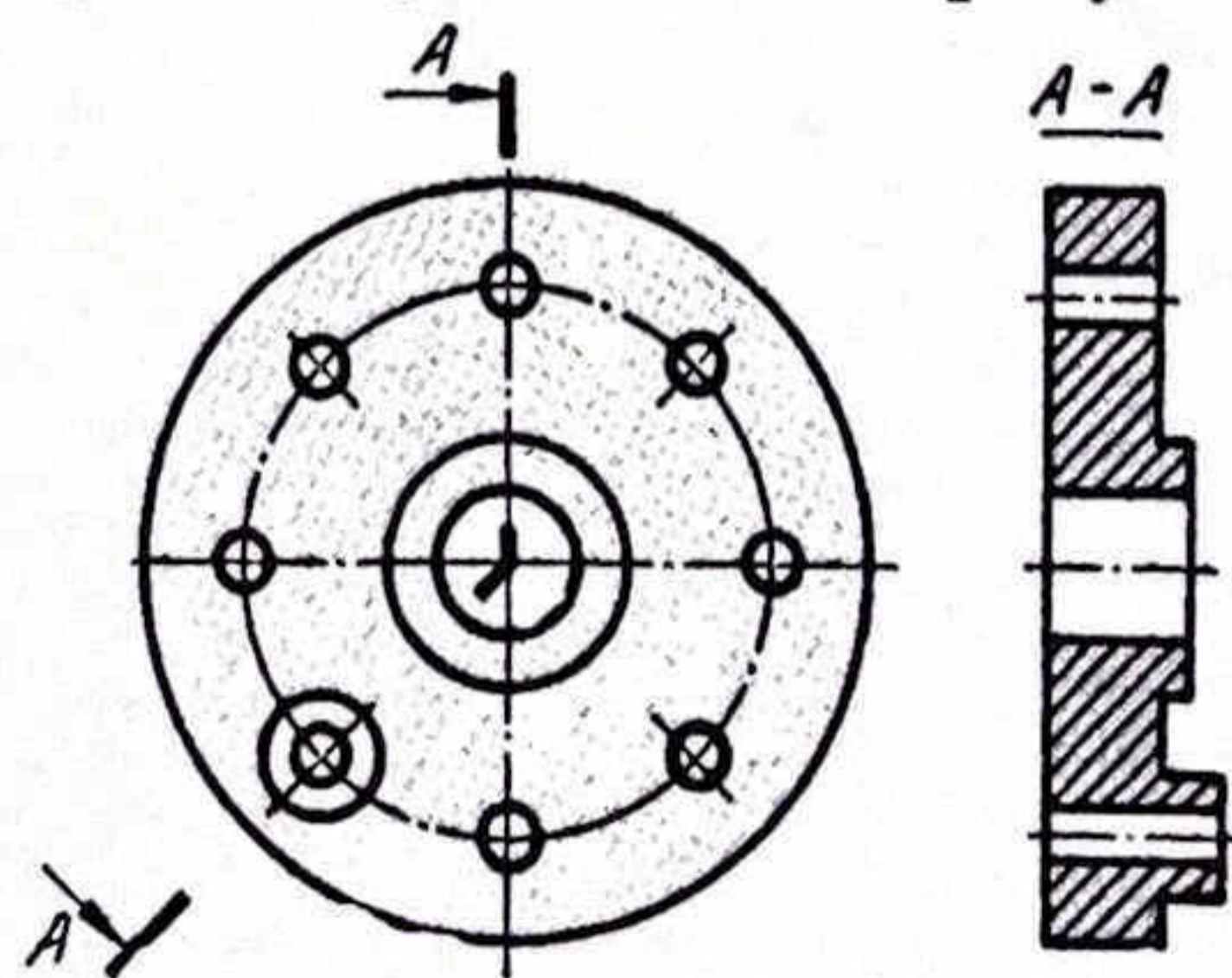
1. Правильно указана последовательность нанесения размеров: габаритные; установочные; конструктивные; специальные?

- а) да; б) нет
2. Размерные линии располагают относительно к контурным линиям чертежа не ближе чем:
- а) 5 мм;
б) 10 мм;
в) 15 мм.
3. Выносные линии должны выходить за размерные линии на:
- а) 2...5 мм;
б) 5...7 мм;
в) 1...2,5 мм.
4. В каком положении вычерчиваются тела, имеющие форму вращения?
- а) параллельно основной надписи;
б) вертикально;
в) в зависимости от удобства вычерчивания.
5. При каком способе размеры проставляются от выбранной базы?
- а) цепном;
б) комбинированном;
в) координатном.
6. Когда используют измерительные инструменты:
- а) при эскизировании;
б) при черчении;
7. Какой размер определяет положение поверхностей деталей, которые входят в контакт с другими деталями и не влияет на характер соединения?
- а) свободные размеры;
б) сопряженные размеры;
в) установочные размеры
8. Как называется размер, определяющий положение детали в собранном изделии?
- а) установочные размеры;
б) свободные размеры;
в) сопряженные размеры.
9. В каком масштабе лучше всего делать чертеж?
- а) М 1:1;
б) М 1:2;
в) М 2:1
10. Какой из ниже перечисленных размеров не относится к габаритному?
- а) ширина;
б) высота;
в) толщина;
г) размер, определяющий форму изделия.
11. Где ставятся размеры внешней части детали?
- а) со стороны неразрезанной части;
б) со стороны разрезанной части;
в) на главном виде.

Тест №5 по теме «Виды, разрезы, сечения. Гост 3.305 - 68»

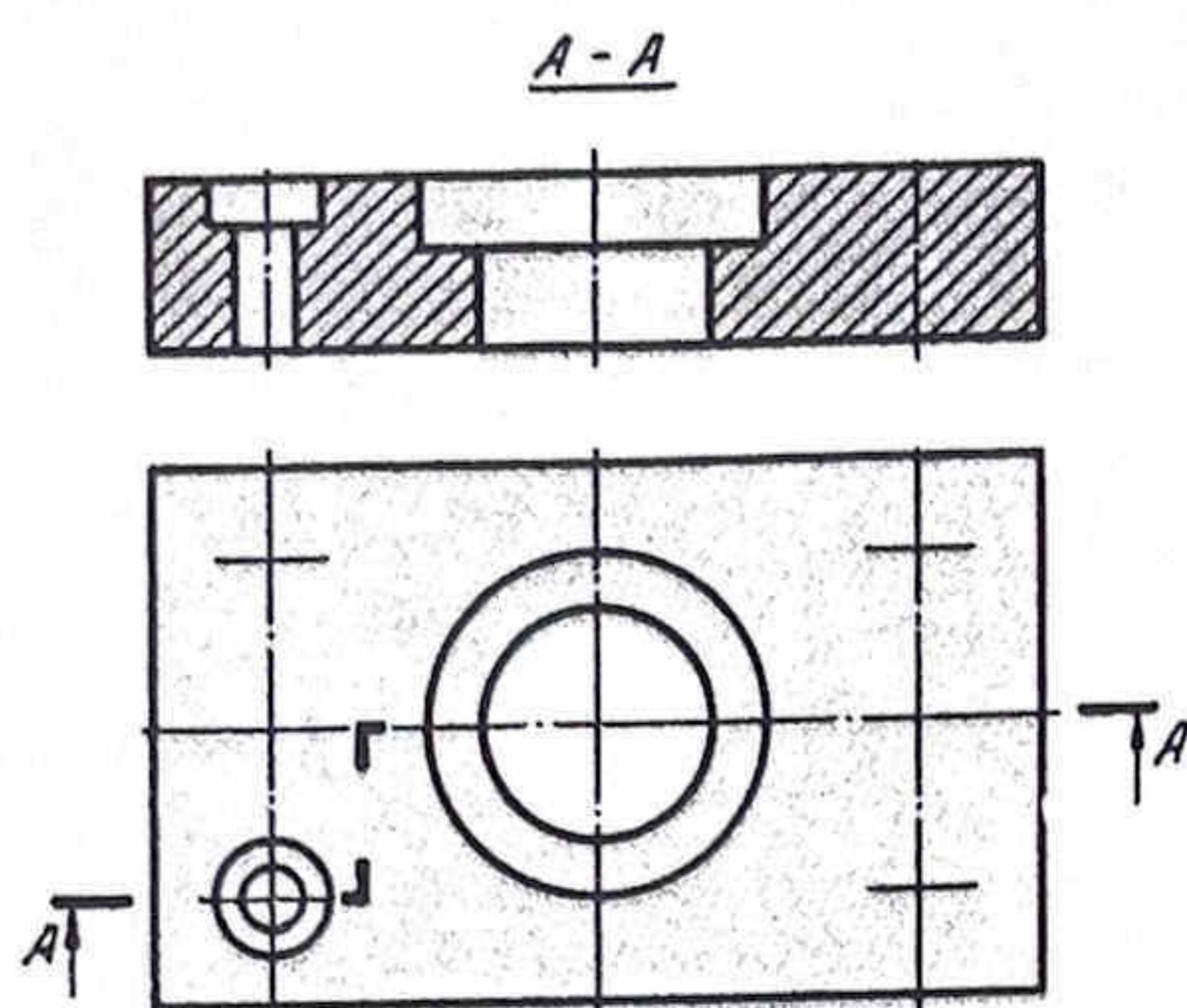
- Время выполнения 20 мин.
- Количество вопросов 18.
- Форма работы – самостоятельная, индивидуальная.

1. Что изображается на разрезе?
 - а) то, что находится на секущей плоскости;
 - б) то, что находится за секущей плоскостью;
 - в) то, что получается на секущей плоскости и что расположено за ней.
2. Что изображается на сечении?
 - а) то, что получается на секущей плоскости;
 - б) то, что находится за секущей плоскостью;
 - в) то, что получается на секущей плоскости и что расположено за ней.
3. Какой линией обводится наложенное сечение?
 - а) сплошной тонкой линией;
 - б) пунктирной линией;
 - в) сплошной линией видимого контура.
4. Какой линией обводится выносное сечение?
 - а) пунктирной линией;
 - б) сплошной линией видимого контура;
 - в) сплошной тонкой линией.
5. Для чего выполняется выносной элемент?
 - а) для пояснения формы и размеров детали;
 - б) для удобства размещения чертежа;
 - в) для исключения выполнения разреза.
6. Какие детали на чертеже не штрихуются при выполнении разреза?
 - а) вал;
 - б) квадрат;
 - в) сфера.
7. Каким типом линии изображается сложный разрез и сечение?
 - а) штриховой;
 - б) разомкнутой;
 - в) штрихпунктирной с двумя точками.
8. Чем отличается ступенчатый разрез от ломанного?
 - а) количеством секущих плоскостей;
 - б) расположением секущих плоскостей относительно плоскостей проекций;
 - в) в какой плоскости выполнен разрез.
9. Как называется разрез изображенный на рисунке:



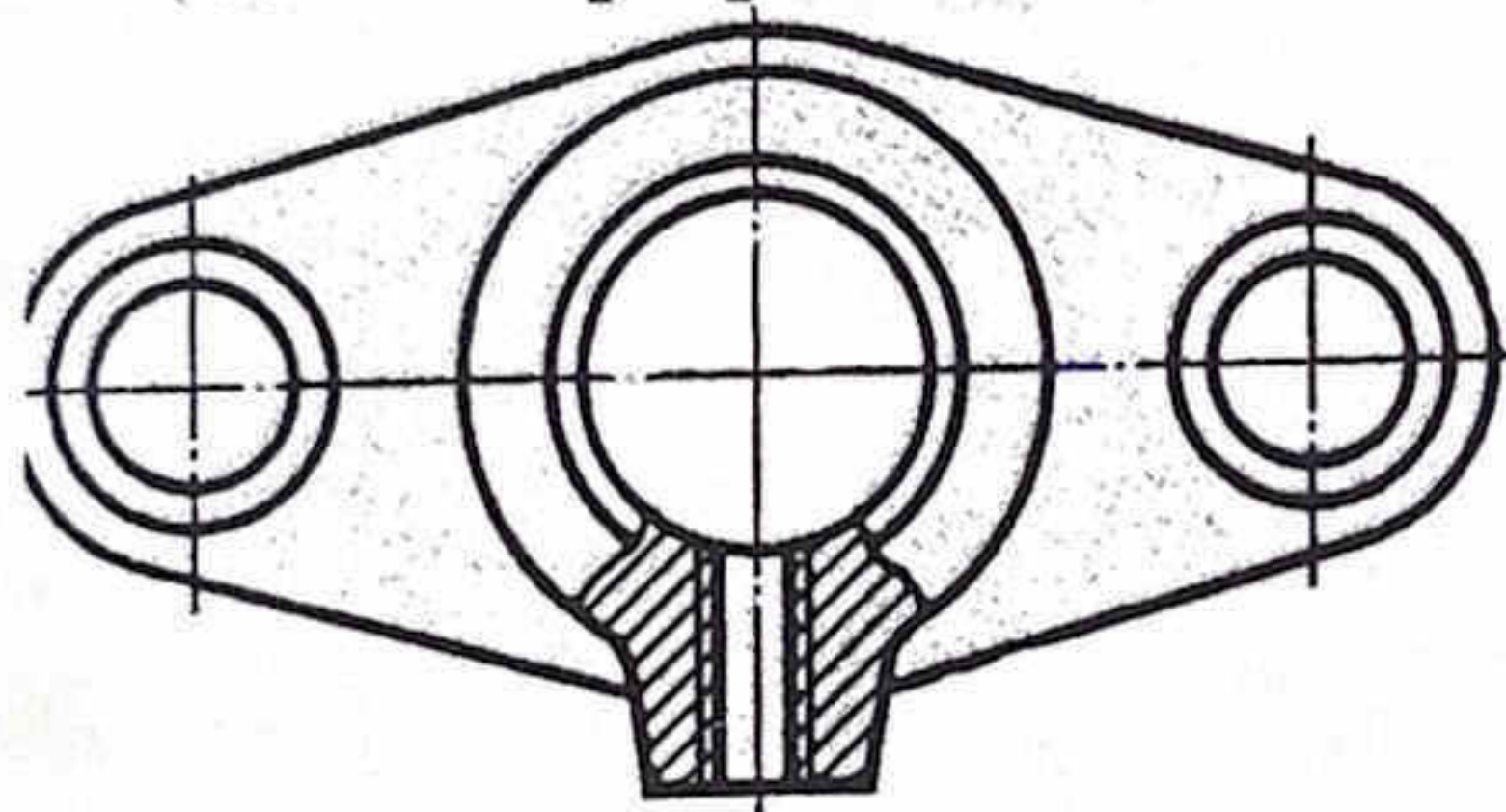
- а) ступенчатый;
 - б) ломаный;
 - в) поперечный.
10. Какой толщиной показывают линии сечения на разрезе?
 - а) $2,5S$;
 - б) S ;
 - в) $1,5S$.
 11. Как обозначается разрез на чертеже?
 - а) прописной буквой русского алфавита;
 - б) прописной буквой латинского алфавита;

12. Что изображено на рисунке



- а) ломаный разрез;
- б) ступенчатый разрез;
- в) местный разрез.

13. Как называется данный разрез?

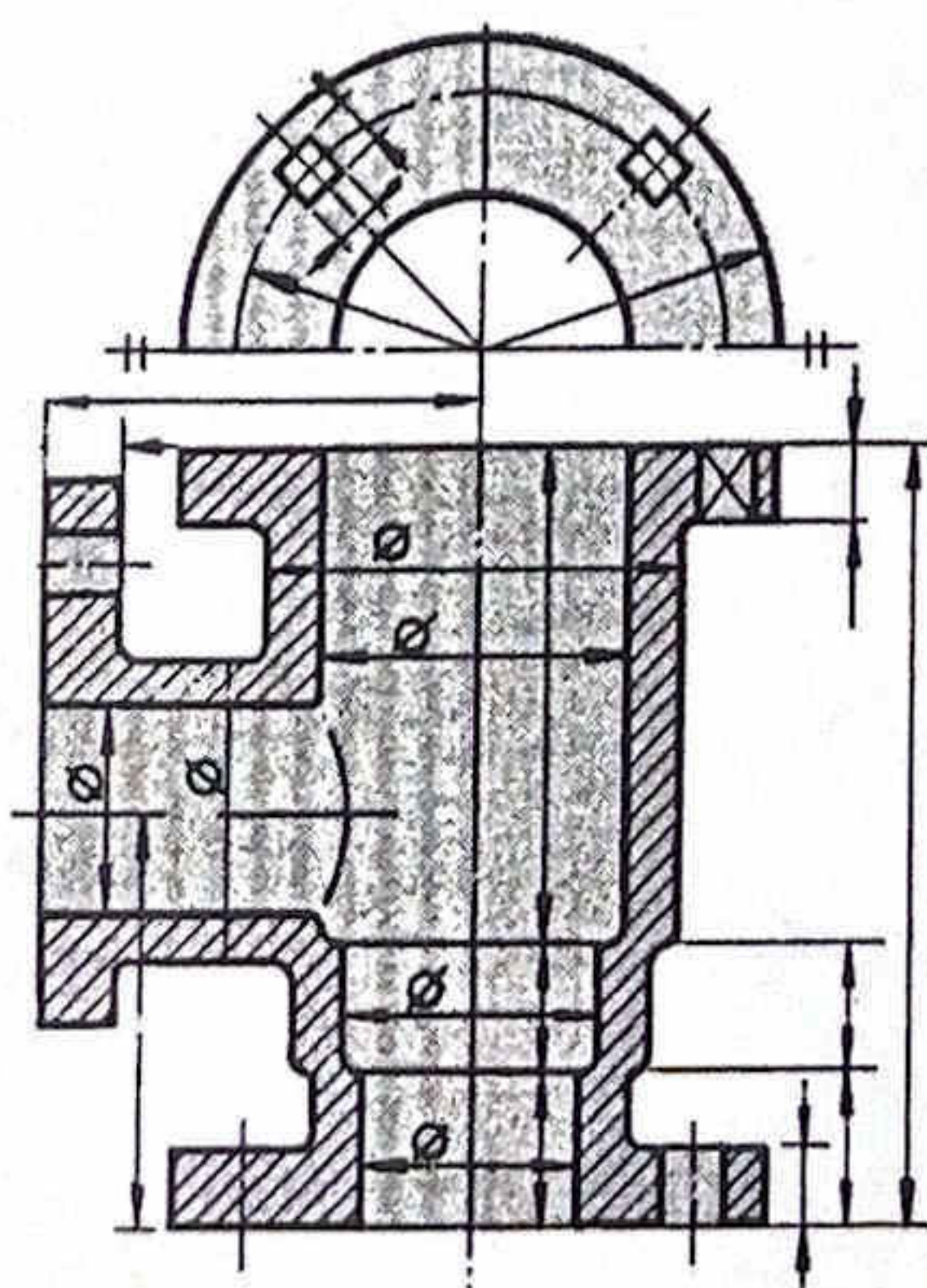


- а) ломаный разрез; б) местный разрез; в) ступенчатый разрез.

14. Как на чертеже условно обозначается плоскую поверхность?

- а) проводят диагонали сплошной тонкой линией;
- б) проводят диагонали штрихпунктирной линией;
- в) никак не обозначают.

15. Что означает на чертеже, на оси симметрии два параллельных отрезка, перпендикулярные оси?



- а) упрощение, допускающее не изображать полностью симметричную деталь;
- б) упрощение показывающее, что боковые поверхности детали параллельны;
- в) условное обозначение симметричности детали по двум плоскостям.

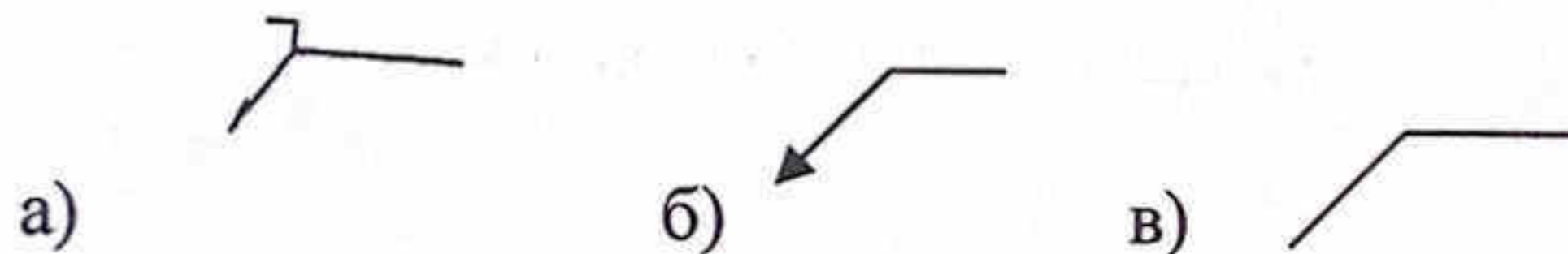
16. Допускается ли так, как показано на рисунке, изображать окружности одинакового диаметра и расположенные на равном расстоянии друг от друга?

Тест №3 по теме «Чертежи соединений деталей»

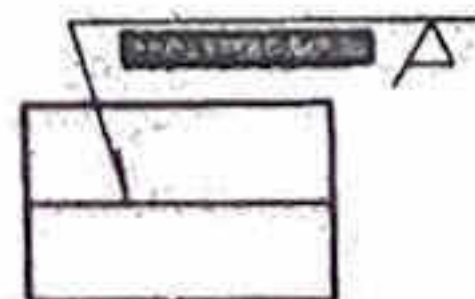
- Время выполнения 20 мин.
- Количество вопросов 19.
- Форма работы – самостоятельная, индивидуальная.

1. Какие из ниже перечисленных соединений неразъемные:
 - а) болтовые;
 - б) сварные;
 - в) винтовые.
2. Какие из ниже перечисленных соединений разъемные:
 - а) шпилечное;
 - б) пайка;
 - в) сварка.

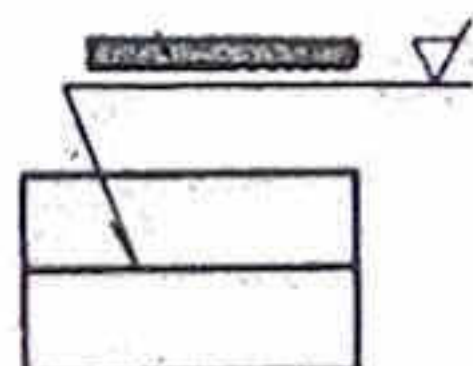
3. Как на чертеже изображается сварка?



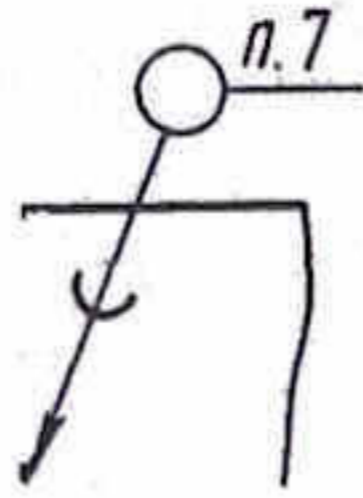
4. Какое условное обозначение сварного шва показано на рисунке:



- а) видимого шва;
 - б) невидимого шва;
 - в) сплошного шва.
5. Какое условное обозначение сварного шва показано на рисунке:

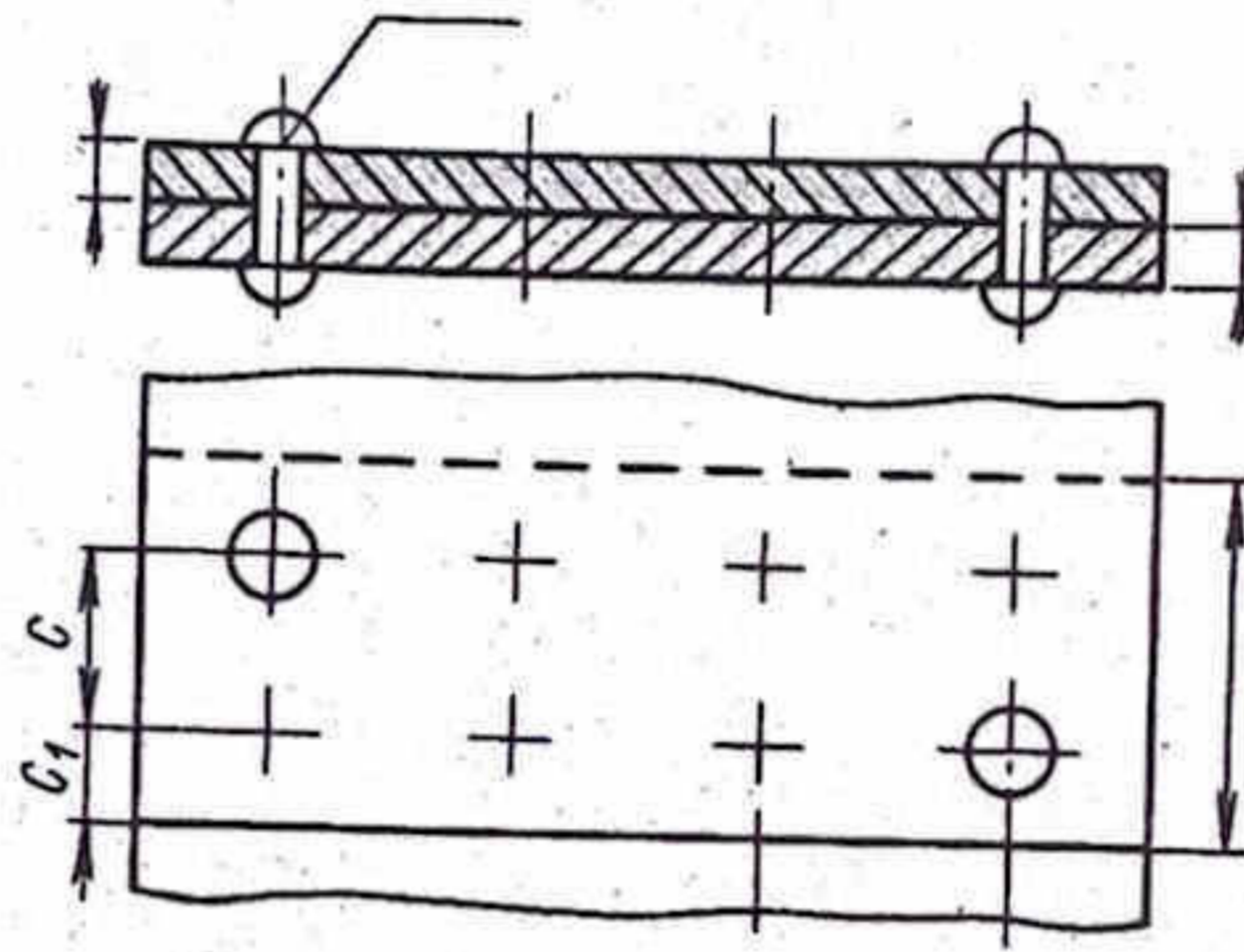


- а) сплошного шва;
 - б) невидимого шва;
 - в) видимого шва.
6. Какое условное изображение соединения показано на рисунке:



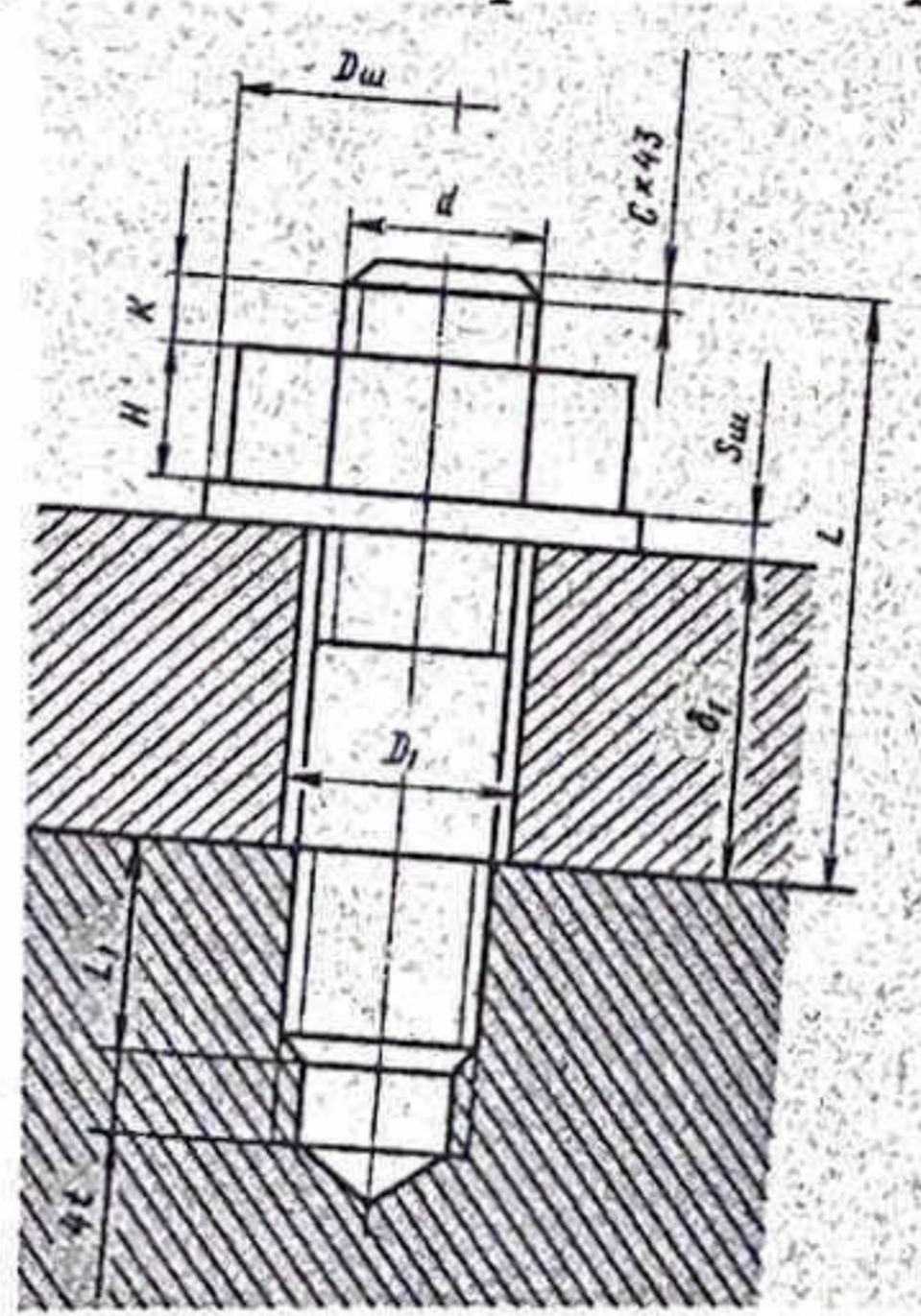
- а) сварка по замкнутому контуру;
- б) пайка;
- в) склеивание.

7. Как называется соединение, изображенное на рисунке:



- а) штифтовое;
- б) заклепочное;
- в) винтовое.

8. Какое соединение изображено на рисунке:



- а) болтовое; б) винтовое; в) шпилечное.

9. Что в обозначении M20x70 значит цифра, стоящая после буквы М?

- а) шаг резьбы; б) длину резьбы; в) диаметр резьбы.

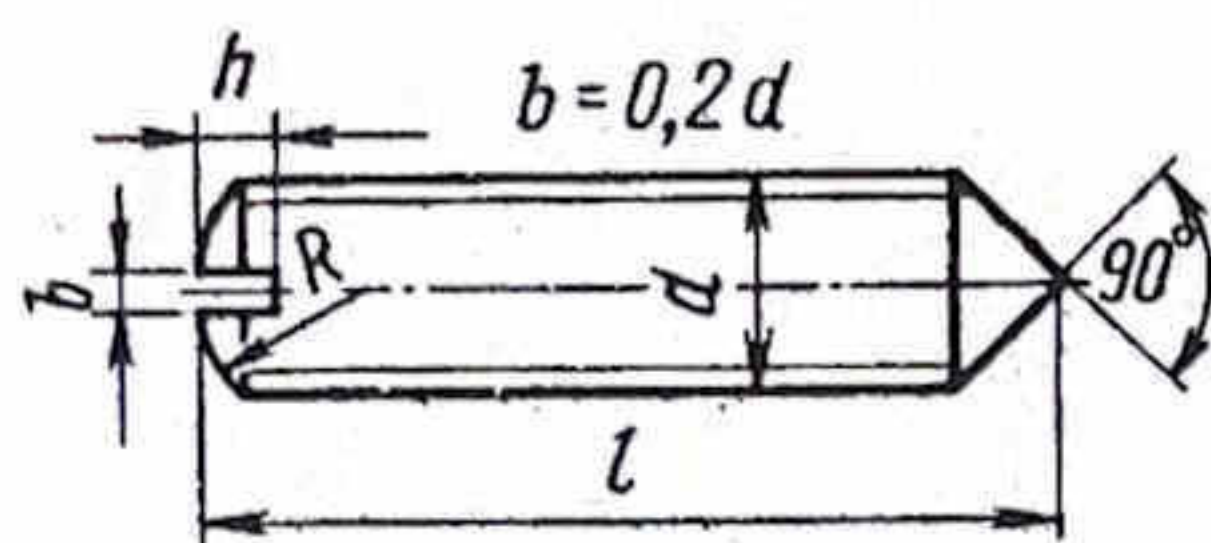
10. Как условно на чертежах показывают резьбу?

- а) дугу на $\frac{3}{4}$ окружности, разомкнутую в любом месте;
- б) дугу на $\frac{1}{4}$ окружности, разомкнутую в любом месте;
- в) замкнутую дугу тонкой линией, отстоящей от основного контура.

11. Что является основным параметром для трубных соединений?

- а) условный проход;
- б) наружный диаметр трубы;
- в) толщина трубы.

12. Как называется деталь изображенная на рисунке:



- а) шпилька;
 - б) винт установочный;
 - в) штифт.
13. Что означает в обозначении цилиндрического штифта первая цифра 10х60 ГОСТ 3128-70?
- а) длину;
 - б) диаметр;
14. Какой линией изображается резьба на стержне, если плоскость проекций параллельна его оси?
- а) сплошной тонкой линией;
 - б) сплошной основной линией;
 - в) штрихпунктирной линией.
15. Как изображается резьба по внутреннему диаметру в отверстии на плоскости, перпендикулярной его оси?
- а) штрихпунктирной линией;
 - б) сплошной основной линией;
 - в) сплошной тонкой линией
16. Каковы предельные расстояния между тонкой и основной линиями при изображении резьбы?
- а) больше шага резьбы;
 - б) не более шага резьбы;
 - в) в зависимости от масштаба чертежа.
17. Как выполняется штриховка детали, если в разрез попала резьба?
- а) не штрихуется;
 - б) до сплошной основной линии;
 - в) до сплошной тонкой линии.
18. Чем отличается винт от болта?
- а) профилем резьбы;
 - б) формой шляпки;
 - в) способом крепления.
19. Что означает название «метрическая резьба»?
- а) профиль резьбы;
 - б) длину нарезки резьбы;
 - в) способ нарезки резьбы.

Тест №4 по теме «Нанесение размеров»

- Время выполнения 10 мин.
- Количество вопросов 11.
- Форма работы – самостоятельная, индивидуальная.

1. Правильно указана последовательность нанесения размеров: габаритные; установочные; конструктивные; специальные?

а) да; б) нет

2. Размерные линии располагают относительно к контурным линиям чертежа не ближе чем:

а) 5 мм;
б) 10 мм;
в) 15 мм.

3. Выносные линии должны выходить за размерные линии на:

а) 2...5 мм;
б) 5...7 мм;
в) 1...2,5 мм.

4. В каком положении вычерчиваются тела, имеющие форму вращения?

а) параллельно основной надписи;
б) вертикально;
в) в зависимости от удобства вычерчивания.

5. При каком способе размеры проставляются от выбранной базы?

а) цепном;
б) комбинированном;
в) координатном.

6. Когда используют измерительные инструменты:

а) при эскизировании;
б) при черчении;

7. Какой размер определяет положение поверхностей деталей, которые входят в контакт с другими деталями и не влияет на характер соединения?

а) свободные размеры;
б) сопряженные размеры;
в) установочные размеры

8. Как называется размер, определяющий положение детали в собранном изделии?

а) установочные размеры;
б) свободные размеры;
в) сопряженные размеры.

9. В каком масштабе лучше всего делать чертеж?

а) М 1:1;
б) М 1:2;
в) М 2:1

10. Какой из ниже перечисленных размеров не относится к габаритному?

а) ширина;
б) высота;
в) толщина;
г) размер, определяющий форму изделия.

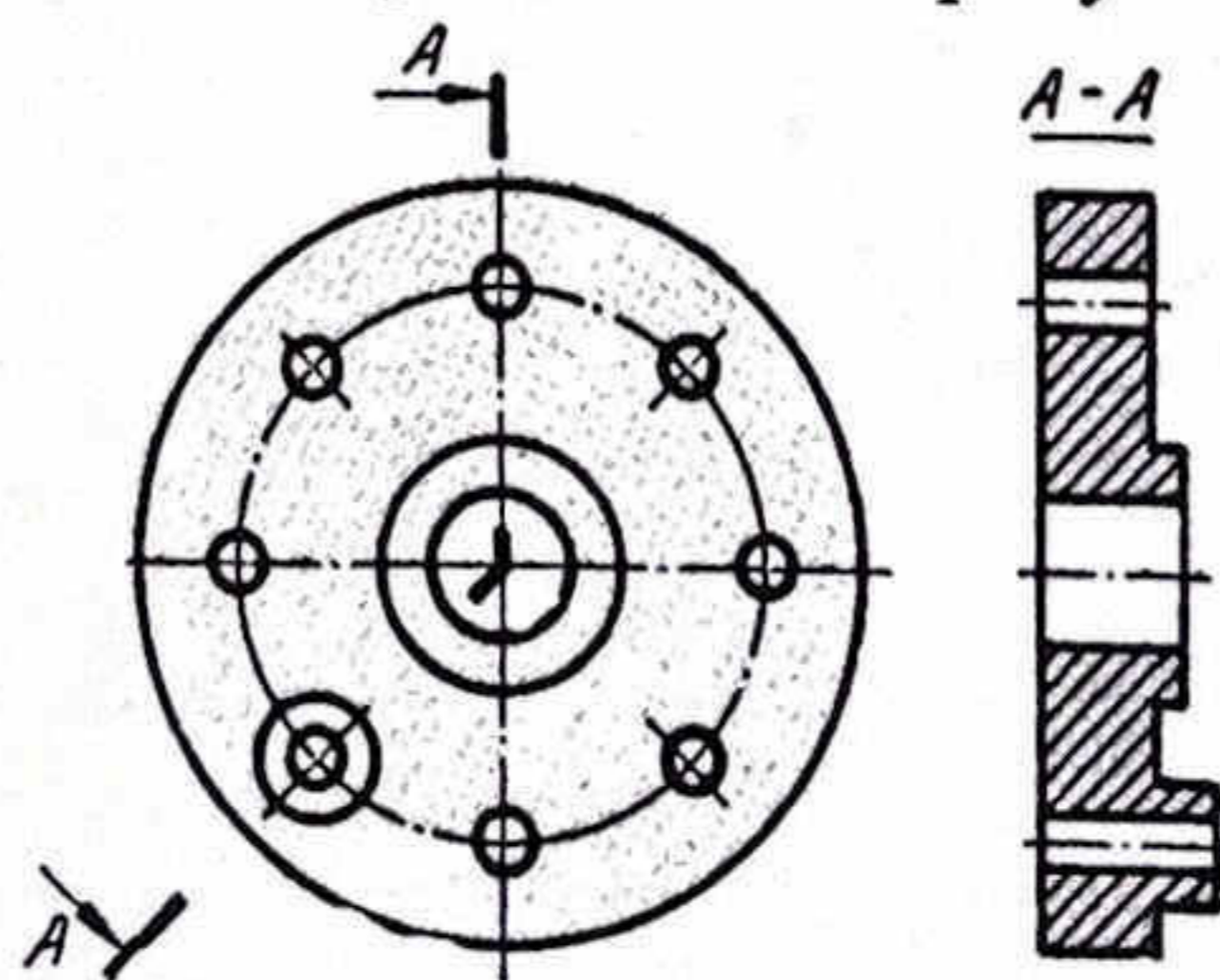
11. Где ставятся размеры внешней части детали?

а) со стороны неразрезанной части;
б) со стороны разрезанной части;
в) на главном виде.

Тест №5 по теме «Виды, разрезы, сечения. Гост 3.305 - 68»

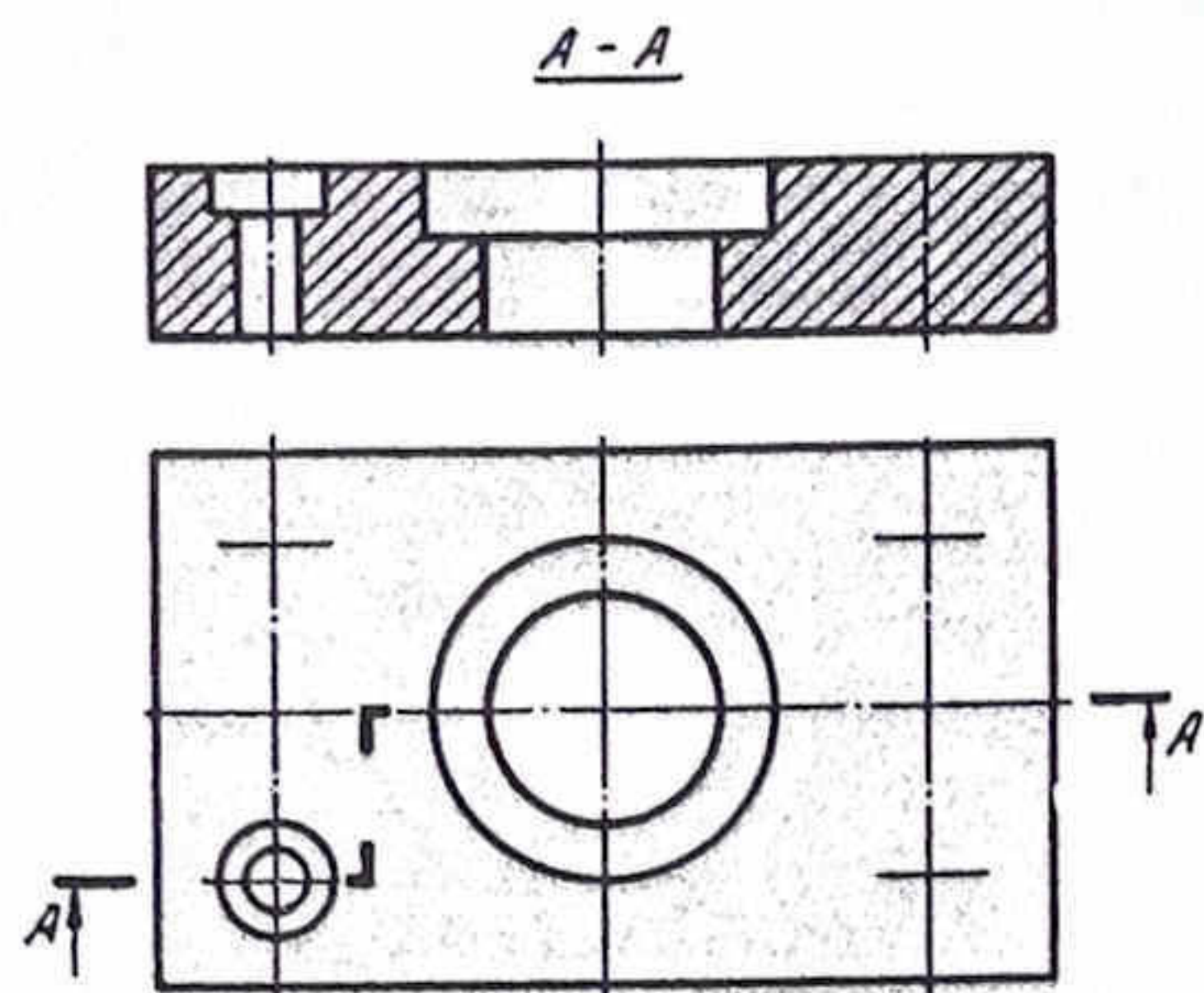
- Время выполнения 20 мин.
- Количество вопросов 18 .
- Форма работы – самостоятельная, индивидуальная.

1. Что изображается на разрезе?
 - а) то, что находится на секущей плоскости;
 - б) то, что находится за секущей плоскостью;
 - в) то, что получается на секущей плоскости и что расположено за ней.
2. Что изображается на сечении?
 - а) то, что получается на секущей плоскости;
 - б) то, что находится за секущей плоскостью;
 - в) то, что получается на секущей плоскости и что расположено за ней.
3. Какой линией обводится наложенное сечение?
 - а) сплошной тонкой линией;
 - б) пунктирной линией;
 - в) сплошной линией видимого контура.
4. Какой линией обводится выносное сечение?
 - а) пунктирной линией;
 - б) сплошной линией видимого контура;
 - в) сплошной тонкой линией.
5. Для чего выполняется выносной элемент?
 - а) для пояснения формы и размеров детали;
 - б) для удобства размещения чертежа;
 - в) для исключения выполнения разреза.
6. Какие детали на чертеже не штрихуются при выполнении разреза?
 - а) вал;
 - б) квадрат;
 - в) сфера.
7. Каким типом линии изображается сложный разрез и сечение?
 - а) штриховой;
 - б) разомкнутой;
 - в) штрихпунктирной с двумя точками.
8. Чем отличается ступенчатый разрез от ломанного?
 - а) количеством секущих плоскостей;
 - б) расположением секущих плоскостей относительно плоскостей проекций;
 - в) в какой плоскости выполнен разрез.
9. Как называется разрез изображенный на рисунке:



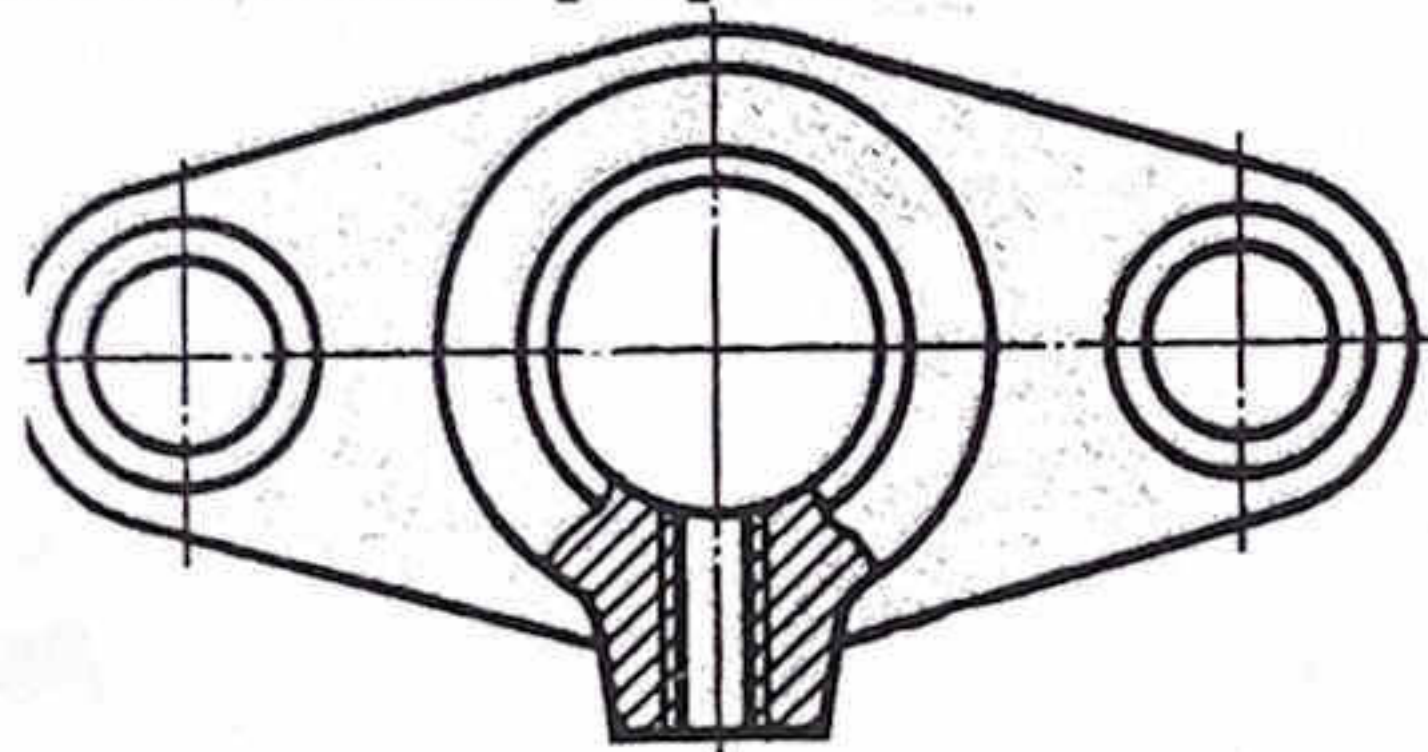
- а) ступенчатый;
 - б) ломаный;
 - в) поперечный.
10. Какой толщиной показывают линии сечения на разрезе?
 - а) $2,5S$;
 - б) S ;
 - в) $1,5S$.
 11. Как обозначается разрез на чертеже?
 - а) прописной буквой русского алфавита;
 - б) прописной буквой латинского алфавита;

12. Что изображено на рисунке



- а) ломаный разрез;
- б) ступенчатый разрез;
- в) местный разрез.

13. Как называется данный разрез?

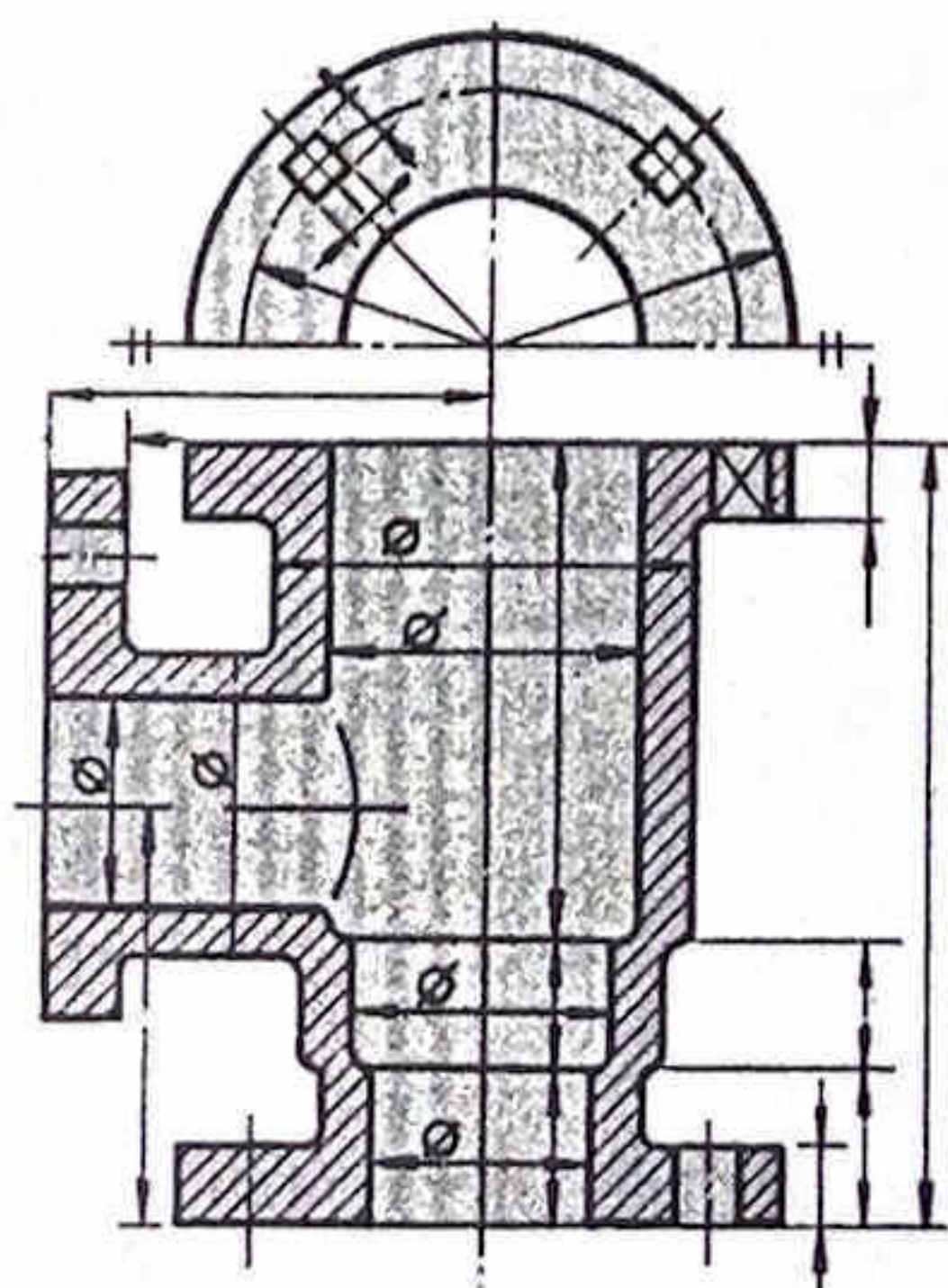


- а) ломаный разрез; б) местный разрез; в) ступенчатый разрез.

14. Как на чертеже условно обозначается плоскую поверхность?

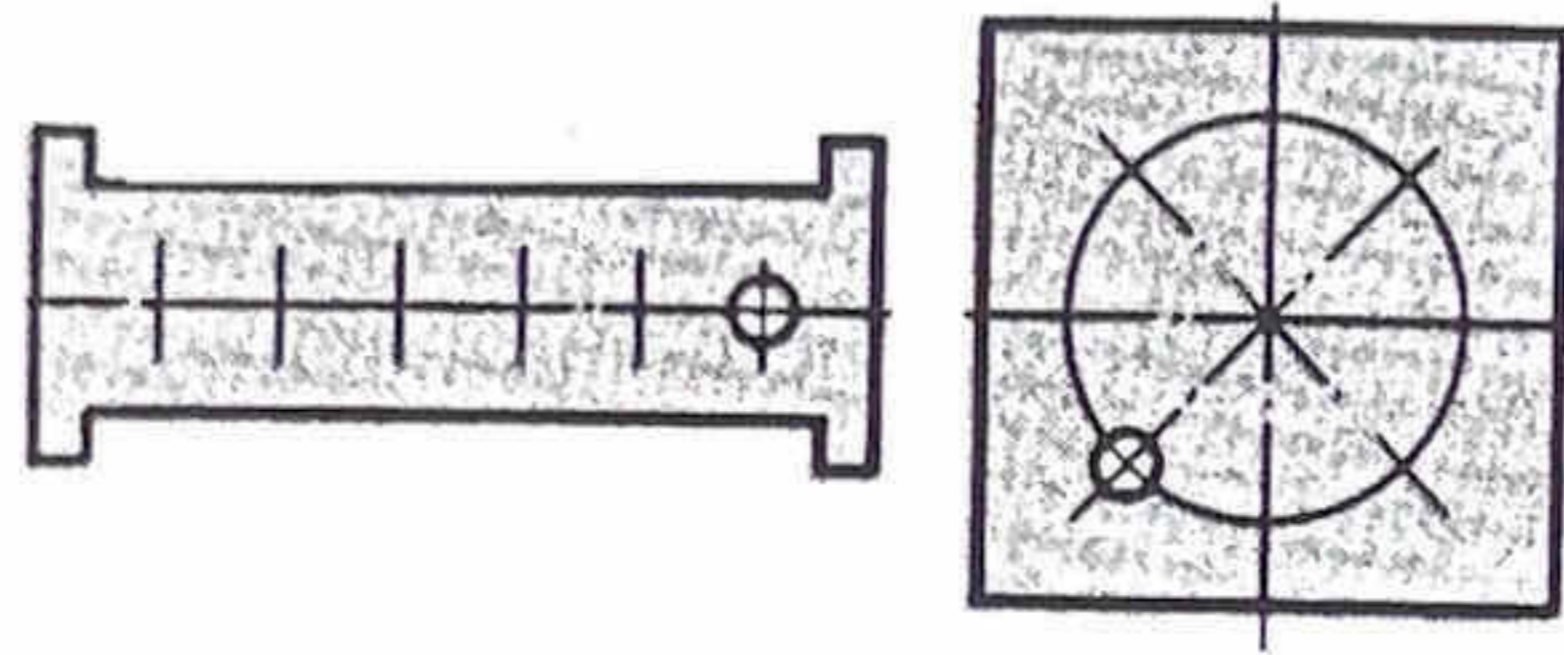
- а) проводят диагонали сплошной тонкой линией;
- б) проводят диагонали штрихпунктирной линией;
- в) никак не обозначают.

15. Что означает на чертеже, на оси симметрии два параллельных отрезка, перпендикулярные оси?



- а) упрощение, допускающее не изображать полностью симметричную деталь;
- б) упрощение показывающее, что боковые поверхности детали параллельны;
- в) условное обозначение симметричности детали по двум плоскостям.

16. Допускается ли так, как показано на рисунке, изображать окружности одинакового диаметра и расположенные на равном расстоянии друг от друга?



- а) да; б) нет
17. Как на чертеже выделяется местный разрез?
- сплошной тонкой линией;
 - сплошной волнистой линией; пр
 - штрихпунктирной с двумя точками.
18. На каком расстоянии наносится стрелка от конца штриха при обозначении разреза?
- 2...3;
 - 4...6;
 - 1...2.

Тест №6 по теме «Сборочные чертежи»

- Время выполнения 12 мин.
- Количество вопросов 12.
- Форма работы – самостоятельная, индивидуальная.

- Какие детали на сборочном чертеже не штрихуются?
 - гайки, шайбы;
 - втулки;
 - корпуса изделий.
- Как на чертеже обозначается выносной элемент?
 - выделяют тонкой волнистой линией;
 - обозначают стрелкой и прописной буквой русского алфавита;
 - обводят окружностью и обозначают арабской цифрой на полочке.
- Выносной элемент чертится обычно в увеличенном виде?
 - да; б) нет.
- Что не должно выполняться на сборочном чертеже?
 - изображение сборочной единицы;
 - номера позиций составных частей;
 - требования, которые необходимо выполнить по данному сборочному чертежу.
 - все размеры детали, входящей в сборочный чертеж.
- Как на сборочном чертеже штрихуются в разрезе сварные изделия из однородного материала?
 - в одну сторону, как монолит;
 - каждая деталь имеет свое направление штриховки;
 - штрихуются в одну сторону, изображая границу между деталями.
- На каком формате вычерчивается спецификация?
 - A3;
 - A4;
 - A2.
- В какой последовательности в разделе спецификации «Стандартные изделия» записывают изделия?
 - по значимости детали;
 - в алфавитном порядке;

- в) беспорядочно.
8. Сколько можно вычертить деталей на одном формате?
 а) 1;
 б) 2;
 в) 3.
9. Какие размеры наносятся на чертеже детали?
 а) размеры в зависимости от принятого масштаба;
 б) только натуральные размеры;
 в) по-разному.
10. Какие линии используются в качестве размерных?
 а) центровые линии;
 б) осевые линии;
 в) выносные линии.
11. Какие размеры проставляются на сборочном чертеже?
 а) габаритные размеры;
 б) установочные размеры;
 в) присоединительные размеры;
 г) размеры, указывающие глубину отверстия.
12. Где на сборочном чертеже пишутся технические условия?
 а) над основной надписью;
 б) в любом мест;
 в) рядом с основной надписью.

Критерии оценки уровня сформированности компетенций при выполнении теста:

Оценка	Показатели*
Отлично	85-100%
Хорошо	70-84%
Удовлетворительно	56-69%
Неудовлетворительно	менее 56%

* - % выполненных заданий от общего количества заданий в тесте. Показатели зависят от уровня сложности тестовых заданий.

Устный опрос по темам 1 – 17.

- Содержит 3 вопросов.
- Форма опроса – фронтальный/индивидуальный/комбинированный.

Задания к устному опросу

1. Проекция отрезка прямой, деление отрезка прямой в данном отношении.
2. Пересечение прямой линии с плоскостью общего положения.
3. Что называется сложным разрезом.

Критерии оценки уровня сформированности компетенций для устного опроса:

- оценка «отлично»: обучающимся дан полный, развернутый ответ на поставленный вопрос; в ответе прослеживается четкая структура, логическая последовательность, отражающая сущность раскрываемых понятий, теорий, явлений. Знание по дисциплине демонстрируются на фоне понимания его в системе данной науки и междисциплинарных связей. Обучающийся владеет терминологией, способен приводить примеры, высказывает свою точку зрения с опорой на знания и опыт;

- оценка «хорошо»: обучающимся дан полный, развернутый ответ на поставленный вопрос, показано умение выделять существенные и несущественные признаки, причинно-следственные связи. Ответ логичен, выстроен, но совершены единичные ошибки. Не в полной мере владеет знаниями по всей дисциплине. Даны ответы на дополнительные, поясняющие вопросы;

- оценка «удовлетворительно»: ответ на вопрос не полный, с ошибками. Обучающийся путается в деталях, с затруднением пользуется профессиональной терминологией. Есть замечания к построению ответа, к логике и последовательности изложения. Не отвечает на дополнительные вопросы;

- оценка «неудовлетворительно»: ответ представляет собой разрозненные знания с существенными ошибками по вопросу, присутствует фрагментарность, нелогичность изложения. Обучающийся не осознает связь обсуждаемого вопроса с другими объектами дисциплины, речь неграмотная, не используется профессиональная терминология. Ответы на дополнительные вопросы не даны или неверные.

3.3. Задания для промежуточной аттестации (зачета и (или) экзамена)

Список вопросов к экзамену по И и КГ.

1. Образование проекций. Понятие о методе Монжа.
2. Проекция точки на три плоскости проекций.
3. Эпюры точек, расположенных в четвертях пространства.
4. Проекция отрезка прямой
5. Деление отрезка прямой в данном отношении.
6. Определение угла между прямой и плоскостями проекций и истинной величины отрезка.
7. Следы прямой линии.
8. Взаимное положение двух прямых.
9. Проекция плоских углов.
10. Способы задания плоскости.
11. Следы плоскости.
12. Прямая в плоскости. Условие принадлежности прямой в плоскости.
13. Построение следов плоскости
14. Прямые особого положения в плоскости.
15. Характерные положения плоскости относительно плоскостей проекций.
16. Проекция плоских фигур.
17. Взаимное положение двух плоскостей.
18. Взаимное положение прямой линии и плоскости.
19. Условие видимости. Метод конкурирующих точек.
20. Линия пересечения двух плоскостей.
21. Пересечение прямой линии с плоскостью общего положения.
22. Построение прямой и плоскости, параллельных плоскостей.
23. Построение взаимно параллельных плоскостей.
24. Построение взаимно перпендикулярных прямых и плоскости.

25. Построение взаимно перпендикулярно прямых общего положения.
26. Построение взаимно перпендикулярных плоскостей.
27. способы преобразования проекций.
28. Способ замены плоскостей проекций.
29. способы вращения.
30. Пересечение многогранников плоскостью.
31. Пересечение тел вращения плоскостью.
32. Пересечение тел прямой линией.
33. Пересечение призмы прямой линией.
34. Пересечение пирамиды прямой линией.
35. Пересечение цилиндра прямой линией.
36. Пересечение конуса прямой линией.
37. пересечение шара прямой линией.
38. Развертки поверхностей вращения.
39. Развертки гранных поверхностей.
40. Пересечение поверхностей плоскостью частного положения.
41. Пересечение поверхностей плоскостью общего положения.
42. Аксонометрические прокции.
43. Направление осей и коэффициенты искажения для прямоугольных аксонометрических проекций.

Список вопросов к зачету по Ии КГ.

1. Геометрические построения, построить уклон, конусность, сопряжения.
2. Нанесение размеров и их предельных отклонений.
3. Необходимость указания размеров на чертежах и общие требования к их нанесению.
4. Правила нанесения размеров на чертежах.
5. Нанесение предельных отклонений размеров.
6. ГОСТ 2.305 – 68. Виды, разрезы, сечения.
7. Что такое вид. Главный, сбоку и т. д.
8. Проекционное положение видов на чертеже.
9. Обозначение видов на чертежах.
10. Надписи, обозначающие виды.
11. Местные виды. Обозначение и надпись.
12. Дополнительные виды.
13. Что называется простым разрезом.
14. Правило выполнения простых разрезов.
15. Обозначение простых разрезов на чертежах.
16. Правила совмещения половины вида с половиной разреза.
17. Правила нанесения размеров на разрезах.
18. Правила нанесения размеров на совмещенных чертежах.
19. Что называется сложным разрезом.
20. Когда на чертеже выполняются сложные разрезы.
21. Обозначение сложных разрезов на чертежах.
22. Ломанный разрез – правило выполнения.
23. Ступенчатый разрез – правило выполнения.
24. Общие сведения о соединениях деталей.
25. Назначение, образование, основные параметры и элементы резьбы..
26. Изображение резьб на чертеже.
27. Резьбовые соединения. Резьбовые изделия.
28. Неразъемные соединения»

29. Сварные соединения. Классификация видов сварки.
30. Классификация швов сварных соединений.
31. Изображение и обозначение швов сварных соединений.
32. Заклепочные соединения.
33. Условные обозначения швов, выполненных пайкой, склеиванием, сшиванием.
34. Эскиз детали и технический рисунок.
35. Документы, входящие в комплект конструкторской документации сборочного чертежа.
36. Спецификация изделия.
37. Сборочный чертеж.
38. Чертежи общего вида.
39. Что называется рабочим чертежом.
40. Правила выполнения рабочего чертежа.
41. Что называется сборочной единицей.
42. Особенности оформления чертежей входящих в сборочную единицу.
43. Условности и упрощения, допускаемые при выполнении сборочных чертежей.
44. Выполнение сборочного чертежа.
45. Чтение сборочного чертежа.
46. Детализирование сборочного чертежа.
47. Определения, термины, виды и типы схем.
48. Правила выполнения схем. Чтение схем.
49. Структура КД
50. Программы автоматизации КД
51. Программы автоматизации графической части КД
52. Программы автоматизации расчетной части КД
53. Внешний вид программы Автокад и ее основные элементы. Вкладки и панели.
54. Системы координат в Автокаде. Декартова система координат
55. Абсолютные и относительные координаты
56. Полярные координаты, пользовательская система координат (ПСК)
57. Структура чертежа. Примитивы и их виды
58. Структура команд в Автокаде. Методы ввода команд. Опции команд
59. Команды создания простых примитивов (ОТРЕЗОК, ОКРУЖНОСТЬ, ДУГА)
60. Примитив точка. Разбиение отрезка точками
61. Назначение команд. Способы задания
62. Кнопки управления курсором (ШАГ, СЕТКА, ОРТО)
63. Кнопки привязки курсора (ПРИВЯЗКА, ОТС-ПОЛЯР, ОТС-ОБЪЕКТ)
64. Кнопки включения дополнительных параметров (ДПСК, ДИН, ВЕС, ПРЗ, БС, ЦВ)
65. Автоназначения зависимостей (АНЗВ). Виды зависимостей
66. Методы выбора редактируемых объектов чертежа. Подтверждение выбора. Базовая точка
67. Команды изменения положения объектов (КОПИРОВАТЬ, ПЕРЕНЕСТИ, ЗЕРКАЛО, ПОВЕРНУТЬ и др.)
68. Команды изменения формы и размеров объектов (РАСТЯНУТЬ, МАСШТАБ, ПОДОБИЕ)
69. Команды РАЗОРВАТЬ, СОЕДИНИТЬ, ОБЕРНУТЬ
70. Создание и редактирование текстовых строк. Текстовые стили
71. Команды блока «размеры». Создание и редактирование размерных линий и стилей.
72. Создание и редактирование блоков и таблиц. Динамические блоки
73. Управление аннотативностью объектов. Масштабная шкала

4. Методические материалы, определяющие процедуры оценивания знаний, умений, навыков и (или) опыта деятельности, характеризующие этапы формирования компетенций.

В качестве методического материала рекомендуется использовать:

1. Положение о ФОС в ФГБОУ ВО «Дагестанский государственный технический университет» (Приложение № 9 к ООП).
2. Положение ФГБОУ ВО «Дагестанский государственный технический университет» о модульно-рейтинговой системе оценки учебной деятельности студентов.
3. Процедура проведения оценочных мероприятий.

4.1. Процедура проведения оценочных мероприятий.

4.1.1. Текущий контроль представляет собой проверку усвоения учебного материала теоретического и практического характера, регулярно осуществляемую на протяжении семестра. К основным формам текущего контроля (текущей аттестации) можно отнести устный опрос, письменные задания, контрольные работы.

Основные этапы текущего контроля:

- в конце каждой лекции или практического занятия студентам выдаются задания для внеаудиторного выполнения по соответствующей теме;
- срок выполнения задания устанавливается по расписанию занятий (к очередной лекции или практическому занятию);
- студентам, пропускающим занятия, выдаются дополнительные задания – представить конспект пропущенного занятия, написанный «от руки» с последующим собеседованием по теме занятия;
- подведение итогов контроля проводится по графику проведения текущего контроля;
- результаты оценки успеваемости заносятся в рейтинговую ведомость и доводятся до сведения студентов;
- студентам не получившим зачетное количество баллов по текущему контролю выдается дополнительные задания на зачетном занятии в промежуточную аттестацию.

К достоинствам данного типа относится его систематичность, непосредственно коррелирующаяся с требованием постоянного и непрерывного мониторинга качества обучения, а также возможность балльно-рейтинговой оценки успеваемости обучающихся.

Недостатком является фрагментарность и локальность проверки. Компетенцию целиком, а не отдельные ее элементы (знания, умения, навыки) при подобном контроле проверить невозможно.

4.1.2. Промежуточная аттестация, как правило, осуществляется в конце семестра и может завершать изучение, как отдельной дисциплины, так и ее раздела (разделов).

Промежуточная аттестация помогает оценить более крупные совокупности знаний и умений, в некоторых случаях – даже формирование определенных профессиональных компетенций.

Достоинства: помогает оценить более крупные совокупности знаний и умений, в некоторых случаях – даже формирование определенных профессиональных компетенций.

Основные формы промежуточной аттестации: зачет и экзамен.

Текущий контроль и промежуточная аттестация традиционно служат основным средством обеспечения в учебном процессе «обратной связи» между преподавателем и обучающимся, необходимой для стимулирования работы обучающихся и совершенствования методики преподавания учебных дисциплин.

Основные этапы промежуточной аттестации:

- зачетное занятие (экзамен) проводится по расписанию сессии;

- форма проведения занятия – письменная контрольная работа;
- вид контроля – фронтальный;
- требование к содержанию контрольной работы – дать краткий ответ на поставленный вопрос (задание);
- количество вопросов в зачетном задании;
- итоговая оценка определяется как сумма оценок, полученных в текущей аттестации и по результатам написания контрольной работы;
- проверка ответов и объявление результатов производится в день написания контрольной работы;
- результаты аттестации заносятся в экзаменационно-зачетную ведомость и зачетную книжку студента (при получении зачета).

Студенты, не прошедшие промежуточную аттестацию по графику сессии, должны ликвидировать задолженность в установленном порядке.

При первой попытке ликвидации задолженности, во время зачетной недели или в течение сессии, студенту выдаются все задания по текущему контролю и промежуточной аттестации, по которым он не смог набрать зачетное количество баллов.

При ликвидации задолженности после сессии студенту выдаются для выполнения все задания по текущему контролю, кроме аналитического обзора, если он выполнен ранее, и вопросы зачетного занятия промежуточной аттестации, включая дополнительные вопросы по теме аналитического обзора.

Зачеты и экзамены могут быть проведены в письменной форме, а также в письменной форме с устным дополнением ответа. Зачеты служат формой проверки качества выполнения студентами лабораторных работ, усвоения семестрового учебного материала по дисциплине (модулю), практических и семинарских занятий (при отсутствии экзамена по дисциплине).

По итогам зачета, соответствии с модульно – рейтинговой системой университета, выставляются баллы с последующим переходом по шкале баллы – оценки за зачет, выставляемый как по наименованию «зачтено», «не зачтено», так и дифференцированно т.е. с выставлением отметки по схеме – «отлично», «хорошо», «удовлетворительно» и «неудовлетворительно», определяемое решением Ученого совета университета и прописываемого в учебном плане.

Критерии оценки уровня сформированности компетенций по результатам проведения зачета:

- оценка «зачтено»: обучающийся демонстрирует всестороннее, систематическое и глубокое знание материала, свободно выполняет задания, предусмотренные программой дисциплины, усвоивший основную и дополнительную литературу. Обучающийся выполняет задания, предусмотренные программой дисциплины, на уровне не ниже базового;

- оценка «не зачтено»: обучающийся демонстрирует незнание материала, не выполняет задания, предусмотренные программой дисциплины. Обучающийся не выполняет задания, предусмотренные программой дисциплины, на уровне ниже базового. Дальнейшее освоение ОПОП не возможно без дополнительного изучения материала и подготовки к зачету.

Критерии оценки уровня сформированности компетенций по результатам проведения дифференцированного зачёта (зачета с оценкой) / экзамена:

- оценка «отлично»: обучающийся дал полный, развернутый ответ на поставленный вопрос, проявил совокупность осознанных знаний об объекте, доказательно раскрыл основные положения темы. В ответе прослеживается четкая структура, логическая последовательность, отражающая сущность раскрываемых понятий, явлений. Обучающийся подкрепляет теоретический ответ практическими примерами. Ответ сформулирован

научным языком, обоснована авторская позиция обучающегося. Могут быть допущены недочеты в определении понятий, исправленные студентом самостоятельно в процессе ответа или с помощью «наводящих» вопросов преподавателя. Обучающимся продемонстрирован высокий уровень владения компетенцией(-ями);

- оценка «хорошо»: обучающимся дан полный, развернутый ответ на поставленный вопрос, проявлено умение выделять существенные и несущественные признаки, причинно-следственные связи. Ответ четко структурирован, логичен, но есть недочеты в формулировании понятий, решении задач. При ответах на дополнительные вопросы допущены незначительные ошибки. Обучающимся продемонстрирован повышенный уровень владения компетенцией(-ями);

- оценка «удовлетворительно»: обучающимся дан неполный ответ на вопрос, логика и последовательность изложения имеют существенные нарушения. Допущены грубые ошибки при определении сущности раскрываемых понятий, явлений, нарушена логика ответа, не сделаны выводы. Речевое оформление требует коррекции. Обучающийся испытывает затруднение при ответе на дополнительные вопросы. Обучающимся продемонстрирован базовый уровень владения компетенцией(-ями);

- оценки «неудовлетворительно»: обучающийся испытывает значительные трудности в ответе на вопрос, допускает существенные ошибки, не владеет терминологией, не знает основных понятий, не может ответить на «наводящие» вопросы преподавателя. Обучающимся продемонстрирован низкий уровень владения компетенцией(-ями).

Критерии оценки уровня сформированности компетенций для проведения экзамена/дифференцированного зачёта (зачета с оценкой) зависят от их форм проведения (тест, вопросы, задания, решение задач и т.д.).

Форма экзаменационного билета (пример оформления)

Министерство науки и высшего образования РФ
ФГБОУ ВО "Дагестанский государственный технический университет"

Дисциплина (модуль) Инженерная и компьютерная графика
Код, направление подготовки/специальность - 19..03.02 Продукты питания из растительного сырья
Профиль (программа, специализация) – Технология бродильных производств
Кафедра Архитектура Курс 3 Семестр 5
Форма обучения – очная/

ЭКЗАМЕНАЦИОННЫЙ БИЛЕТ № 1.

1. Положение плоскости относительно плоскостей проекций.
Прямые особого положения-главные линии плоскости. Следы плоскости.

2. Разрезы, классификация разрезов, требования по выполнению разрезов.
Выполнить разрез.

Экзаменатор.....А.М.Абиев.

Утвержден на заседании кафедры (протокол № от 12.12 2023 г.)

Зав. кафедрой «Архитектура»Х.Р.Зайнулабидова.

В ФОС размещается пример заполненного экзаменационного билета. Весь комплект экзаменационных билетов по дисциплине хранится на кафедре в соответствии с утвержденной номенклатурой дел.

Критерии оценки уровня сформированности компетенций по результатам проведения зачета:

- оценка «зачтено»: обучающийся демонстрирует всестороннее, систематическое и глубокое знание материала, свободно выполняет задания, предусмотренные программой дисциплины, усвоивший основную и дополнительную литературу. Обучающийся выполняет задания, предусмотренные программой дисциплины, на уровне не ниже базового;

- оценка «не зачтено»: обучающийся демонстрирует незнание материала, не выполняет задания, предусмотренные программой дисциплины. Обучающийся не выполняет задания, предусмотренные программой дисциплины, на уровне ниже базового. Дальнейшее освоение ОПОП не возможно без дополнительного изучения материала и подготовки к зачету.

Критерии оценки уровня сформированности компетенций по результатам проведения дифференцированного зачёта (зачета с оценкой) / экзамена:

- оценка «отлично»: обучающийся дал полный, развернутый ответ на поставленный вопрос, проявил совокупность осознанных знаний об объекте, доказательно раскрыл основные положения темы. В ответе прослеживается четкая структура, логическая последовательность, отражающая сущность раскрываемых понятий, явлений. Обучающийся подкрепляет теоретический ответ практическими примерами. Ответ сформулирован научным языком, обоснована авторская позиция обучающегося. Могут быть допущены недочеты в определении понятий, исправленные студентом самостоятельно в процессе ответа или с помощью «наводящих» вопросов преподавателя. Обучающимся продемонстрирован высокий уровень владения компетенцией(-ями);

- оценка «хорошо»: обучающимся дан полный, развернутый ответ на поставленный вопрос, проявлено умение выделять существенные и несущественные признаки, причинно-следственные связи. Ответ четко структурирован, логичен, но есть недочеты в формулировании понятий, решении задач. При ответах на дополнительные вопросы допущены незначительные ошибки. Обучающимся продемонстрирован повышенный уровень владения компетенцией(-ями);

- оценка «удовлетворительно»: обучающимся дан неполный ответ на вопрос, логика и последовательность изложения имеют существенные нарушения. Допущены грубые ошибки при определении сущности раскрываемых понятий, явлений, нарушена логика ответа, не сделаны выводы. Речевое оформление требует коррекции. Обучающийся испытывает затруднение при ответе на дополнительные вопросы. Обучающимся продемонстрирован базовый уровень владения компетенцией(-ями);

- оценки «неудовлетворительно»: обучающийся испытывает значительные трудности в ответе на вопрос, допускает существенные ошибки, не владеет терминологией, не знает основных понятий, не может ответить на «наводящие» вопросы преподавателя. Обучающимся продемонстрирован низкий уровень владения компетенцией(-ями).

Критерии оценки уровня сформированности компетенций для проведения экзамена/дифференцированного зачёта (зачета с оценкой) зависят от их форм проведения (тест, вопросы, задания, решение задач и т.д.).