

Документ подписан простой электронной подписью
Информация о владельце:
ФИО: Баламирзоев Назим Лиодинович
Должность: Ректор
Дата подписания: 2023.03.17 12:31:17
Уникальный программный ключ:
5cf0d6f89e80f49a334f6a4ba58e91f3526b9926

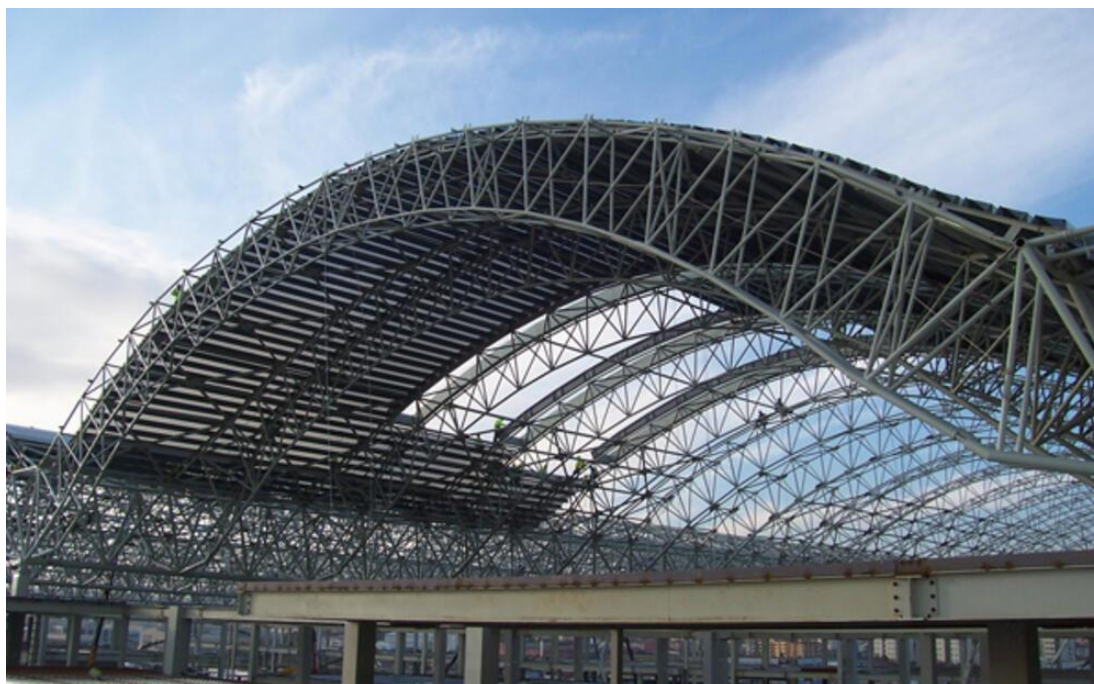
**МИНИСТЕРСТВО НАУКИ И ВЫСШЕГО ОБРАЗОВАНИЯ
ФЕДЕРАЛЬНОЕ ГОСУДАРСТВЕННОЕ БЮДЖЕТНОЕ
ОБРАЗОВАТЕЛЬНОЕ УЧРЕЖДЕНИЕ
ВЫСШЕГО ОБРАЗОВАНИЯ**

**«ДАГЕСТАНСКИЙ ГОСУДАРСТВЕННЫЙ ТЕХНИЧЕСКИЙ
УНИВЕРСИТЕТ»**

**«ЛЕГКИЕ БОЛЬШЕПРОЛЕТНЫЕ
КОНСТРУКЦИИ»**

Учебное пособие

к самостоятельному изучению дисциплины
для обучающихся по направлению подготовки
08.03.01 - Строительство



Махачкала 2023

УДК 624

Учебное пособие «ЛЕГКИЕ БОЛЬШЕПРОЛЕТНЫЕ КОНСТРУКЦИИ» к самостоятельному изучению дисциплины для обучающихся по направлению подготовки 08.03.01 - Строительство.

Махачкала, ДГТУ, 2023 г., 31 с.

В учебном пособии систематизированы и описаны несущие большепролетные конструкции, применяемые в общественных, производственных и сельскохозяйственных зданиях и сооружениях. Предназначено для студентов направления 08.03.01 – Строительство, профиля подготовки «Промышленное и гражданское строительство»: теория и проектирование зданий и сооружений

Составители: д.т.н., профессор Юсупов А.К.
старший преподаватель Калиева М.Х.

Рецензенты: к.т.н., доцент кафедры ПГС
ГАОУ ВО ДГУНХ,
Акаев А.И.

д.т.н., профессор каф. СМ,ТиСМ
ФГБОУ ВО ДГТУ
Муртазалиев Г.М.

Печатается по постановлению Совета Дагестанского государственного технического университета №..... от 2023 г.

СОДЕРЖАНИЕ

Введение	4
I. ПЛОСКИЕ КОНСТРУКЦИИ	6
1. Балочные конструкции	6
2. Рамные конструкции	13
3. Арочные конструкции	17
II. ПРОСТРАНСТВЕННЫЕ КОНСТРУКЦИИ	22
4. Структурные покрытия	22
5. Оболочки	27
6. Купола	30
Список использованной литературы	31

ВВЕДЕНИЕ

Стремление архитекторов во все времена к перекрытию больших пролетов прослеживается с древних времен и до настоящего времени. Развитие технического прогресса, использование современных материалов и технологий позволяет перекрывать значительные пролеты без внутренних, промежуточных опор для зданий самого различного назначения, как гражданского, производственного и сельскохозяйственного назначения. Совершенствуются конструктивные системы и схемы зданий. Прорыв в применении большепролетных конструкций дал развитие железобетонным конструкциям, металлическим конструкциям, тросовым системам и комбинированным покрытиям. Существенное развитие получили методы расчета конструкций, углубление знаний свойств различных материалов, технология возведения таких конструкций.

Возникают новые конструкции, сочетающие в себе различные строительные материалы.

Отечественные и зарубежные исследования приводят различные классификации большепролетных конструкций. Так, можно встретить классификации по материалам (металл, железобетон, дерево, пластик и др.) Встречаются классификации по условиям работы таких конструкций. Такие классификации характерны в основном для ученых-инженеров расчетчиков. В то же время архитекторы чаще классифицируют такие конструкции по формообразованию (купола, своды, оболочки и т.д.). Анализ более поздних классификаций свидетельствует о попытках авторов унифицировать общую классификацию. В настоящее время не вызывает вопросов лишь общее разделение большепролетных конструкций на пространственные и плоские конструкции. В значительной степени авторы согласны в разделении группы плоских конструкций на следующие подгруппы: балки, фермы, арки, рамы. Дальнейшая более детальная классификация весьма разнородна.

Можно встретить разделение балок на подгруппы по материалам или по величине перекрываемых пролетов. Спорным представляется отнесение сквозных балок к фермам.

Встречаются и другие разночтения.

Такое же разнообразие разночтений относится и к фермам, которые ряд авторов классифицирует, не зависимо от материалов, по форме (треугольная, с параллельными поясами, сегментные и т.п.); или классифицирует их только по материалам (металл, железобетон, дерево). При этом принципиальная работа ферм остается неизменной. Еще более разноречивое мнение исследователей относится к классификации рам, где превалирует мнение состоящее в том, что эти конструкции классифицируются по условию их работы (двухшарнирные, трехшарнирные и бесшарнирные рамы). Хотя специалисты в области строительных материалов предпочитают классифицировать их по материалам. Примерно такая же ситуация в классификации наблюдается и с арками.

Таким образом, даже в самой общей и самой простой классификации плоских конструкций, встречаются разногласия и несоответствия. Еще более

запутана классификация пространственных конструкций. Причем архитекторы предпочитают классифицировать большепролетные конструкции только по форме, инженеры-конструкторы классифицируют в основном по условию работы. Более того различные термины в классификации конструкции могут ввести в заблуждение, как например, понятие оболочки с положительной, отрицательной, нулевой, одинарной, двойкой гауссовой кривизны. Часть исследователей употребляет термин пологие оболочки, оболочки вращения и др. Эти неточности в определениях, понятиях, терминах могут ввести читателя в заблуждение. Наряду с этими неточностями встречаются несоответствия в отнесении большепролетных конструкций к той или иной конструкции соответствующих подгрупп. Так, например это относится к плитам КЖС, комбинированным структурам, плитам-оболочкам, армоцементным конструкциям. Значительное число современных конструкций вообще не имеет какого либо отнесения к той или иной подгруппе. Это касается тонколистовых сетчатых и ряда других конструкций, в которых отражается специфика их работы не только по характеристикам и материалам, но и в значительной степени касается формы плана или фрагмента вычленения, например: оболочки в форме гиперболического параболоида. В целом с учетом выше изложенного, систематизация конструктивных решений большепролетных конструкций зданий представляется весьма актуальной.

I. ПЛОСКИЕ КОНСТРУКЦИИ

Большепролетные плоские конструкции различают:

1. балочные (рис.1); (рис.2).
2. рамные;
3. арочные.

1. Балочные конструкции

При пролетах $L = 50 \div 70$ м применяют балочные фермы. Например, в покрытиях зданий театров, концертных залов, спортивных сооружений, крытых рынков, выставочных павильонов, ангаров.

Шпренгельная преднапряженная ферма.

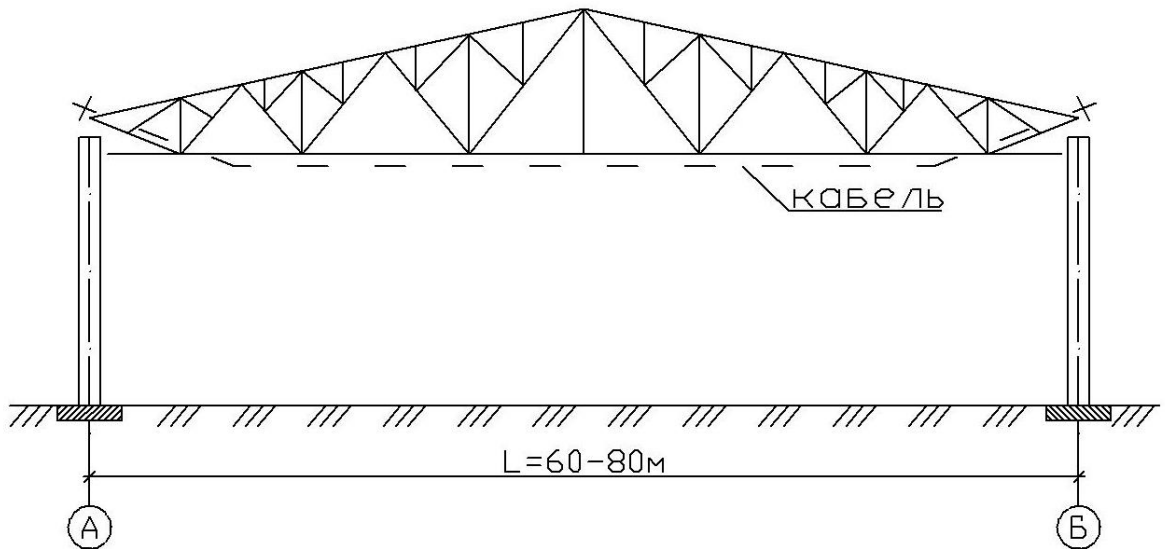


Рис. 1

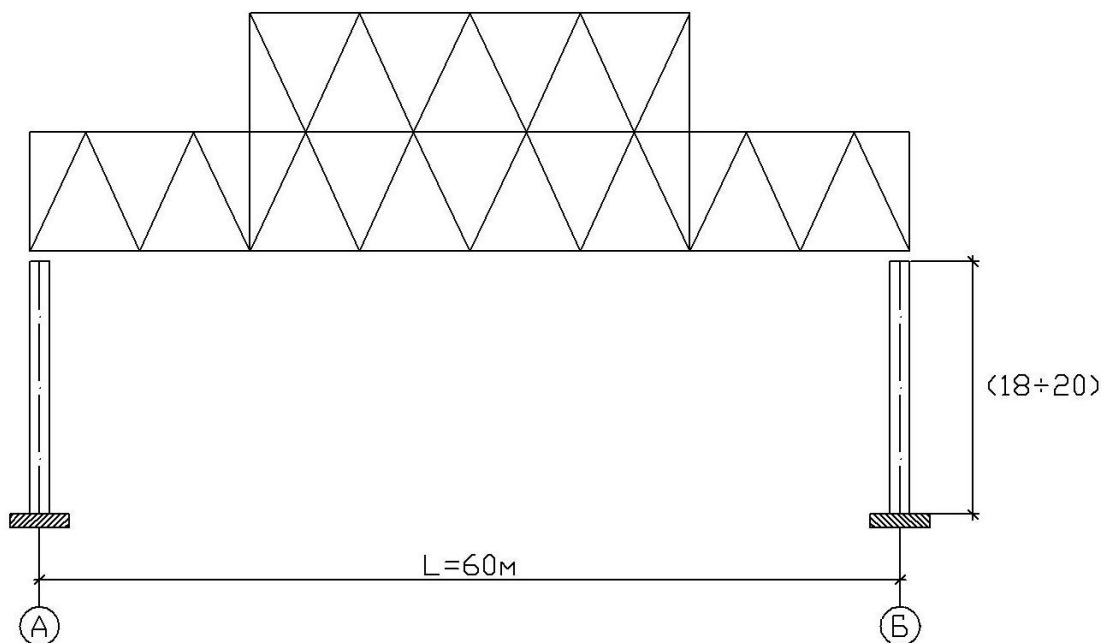


Рис. 2

Средняя часть фермы имеет двойную высоту (рис.2).

Это обеспечивает:

- уменьшение пролетного прогиба;
- повышение прочности пролетного строения;
- дополнительное для административных помещений пространство в пределах средней части фермы (в пределах покрытия) – эксплуатируемое покрытие.

Трехгранные балочные фермы

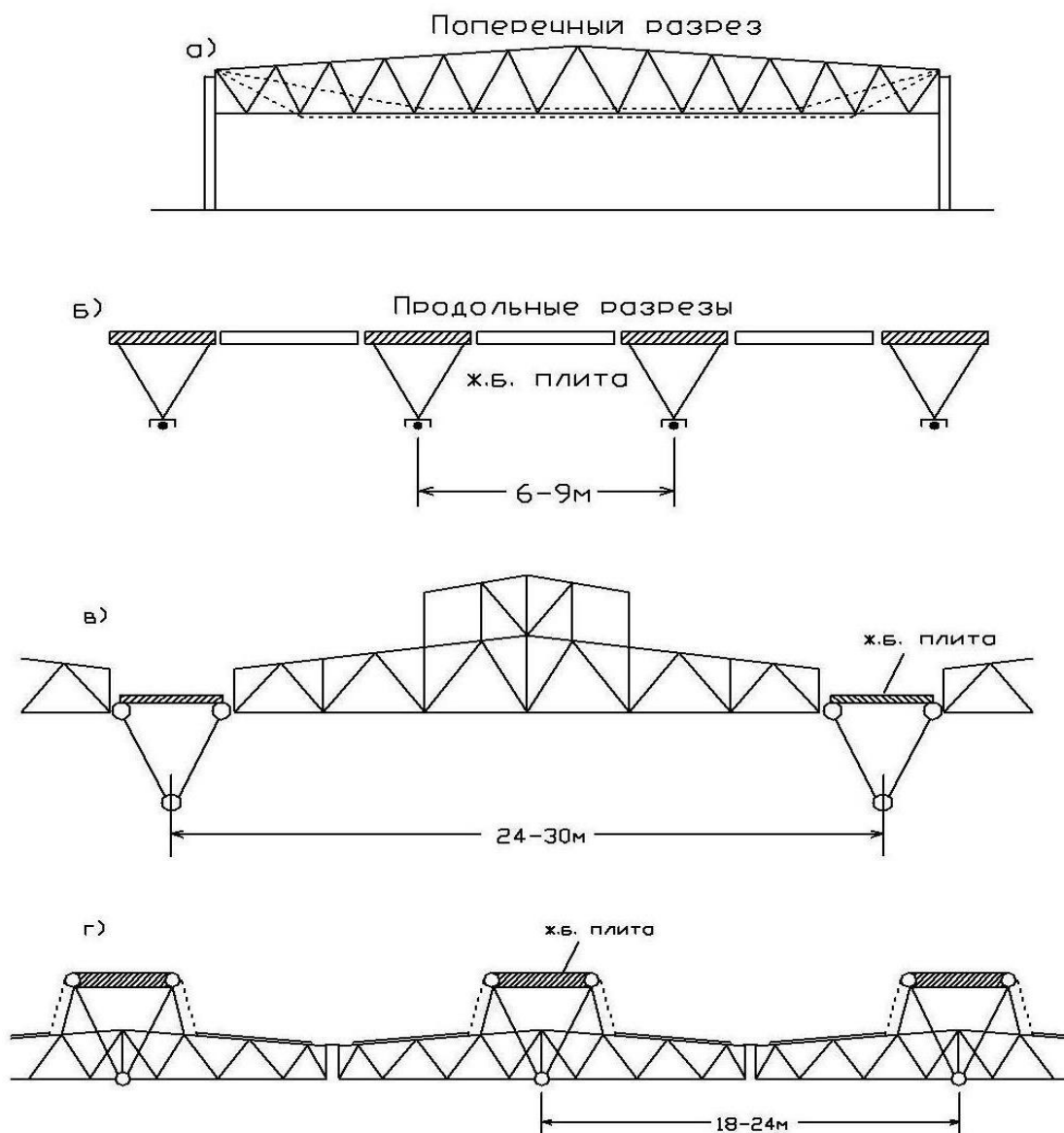


Рис.3. Перекрытия с трехгранными балочными фермами
а – поперечный разрез; б, в, г – продольные разрезы

Верхний сжатый пояс усилен железобетонной плитой (рис.3); треугольник кверху – сжатый пояс устойчив; нижний пояс (швеллер и кабель) преднапряжены.

Покрытия параболического очертания

А. Особенности компоновки

С увеличением пролёта покрытия фермы с прямоугольным очертанием становятся нерациональными. При пролётах более 60 м фермы параболического очертания могут успешно «соперничать» с рамными, с арочными и с оболочечными системами покрытия (рис. 4.1).

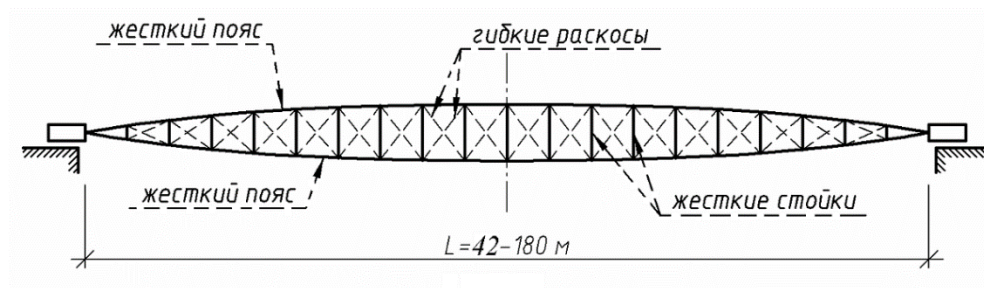


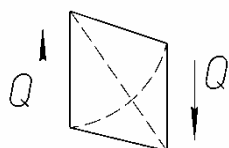
Рис. 4.1. Поперечный разрез покрытия.

Здесь и далее пунктирными линиями показаны гибкие элементы.

Преимущества покрытия параболического очертания очевидны:

- очертание, имеющее форму параболы, максимально приближен к эпюре изгибающих моментов от собственного веса покрытия;
- гибкие раскосы расположены так, что при любой нагрузке один из раскосов растянут, а другой сжат. При этом сжатый раскос теряет устойчивость (рис. 4.2).

Панель фермы



Панель фермы

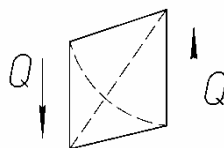


Рис. 4.2. Схемы работы раскосов

Такое конструктивное решение позволяет применять для раскосов высокопрочные и относительно лёгкие прокатные профили малого калибра, канаты, полосовую сталь, высокопрочную арматуру и т.д. Всё это приводит к снижению собственного веса покрытия.

При больших пролетах возможны и другие варианты расположения гибких раскосов. Например, в варианте, показанном на рис.4.3, расчетная длина жестких стоек, работающих на сжатие, уменьшается вдвое, а соответствующая критическая сила увеличивается в 4 раза.

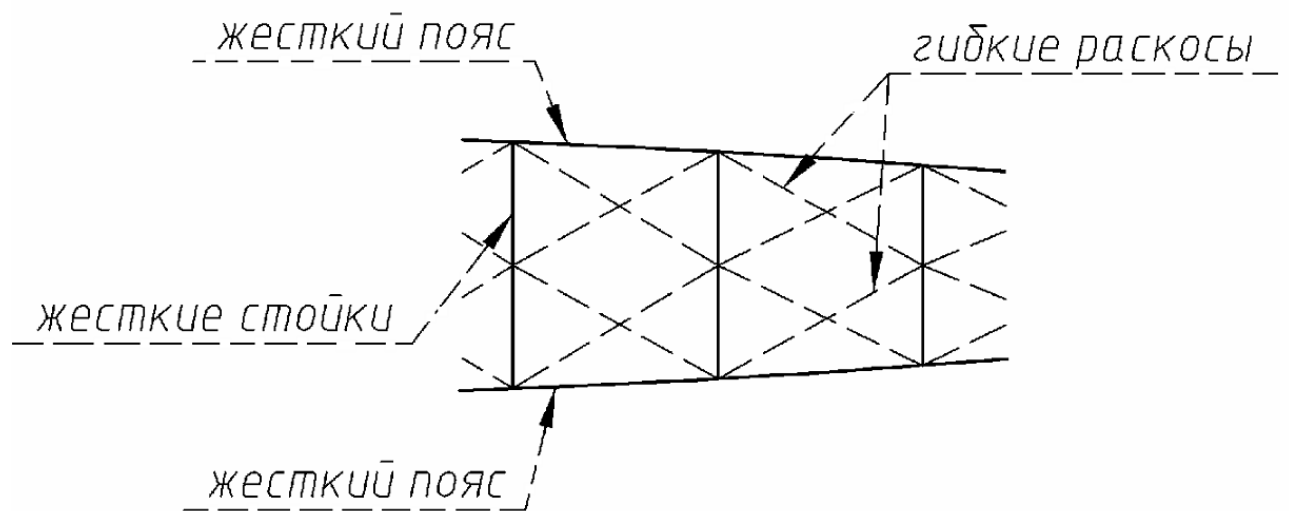


Рис. 4.3. Фрагмент фермы. Расположение раскосов в двух ярусах. Здесь: пояса и стойки фермы – жесткие, раскосы – гибкие.

Фермы параболического очертания могут быть использованы не только в покрытиях зданий, но и в пролетных строениях мостов. При этом необходимо соединять фермы между собой связями, обеспечивающими устойчивость ферм из их плоскости (рис. 4.4).

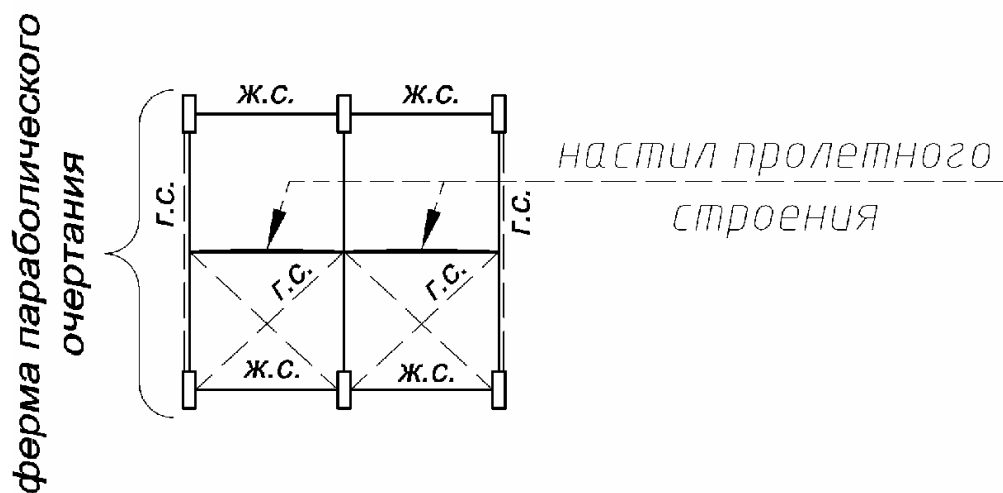


Рис. 4.4. Расположение в поперечном сечении моста жестких (ж.с.) и гибких (г.с.) связей. Здесь: пояса и стойки ферм жесткие; пунктирами показаны поперечные и продольные гибкие связи.

Из основной конструктивной схемы (рис. 4.1) следуют ещё 2 частных варианта.

Первый вариант

Нижний пояс и стойки – жесткие, верхний пояс и раскосы – гибкие (рис. 4.5).

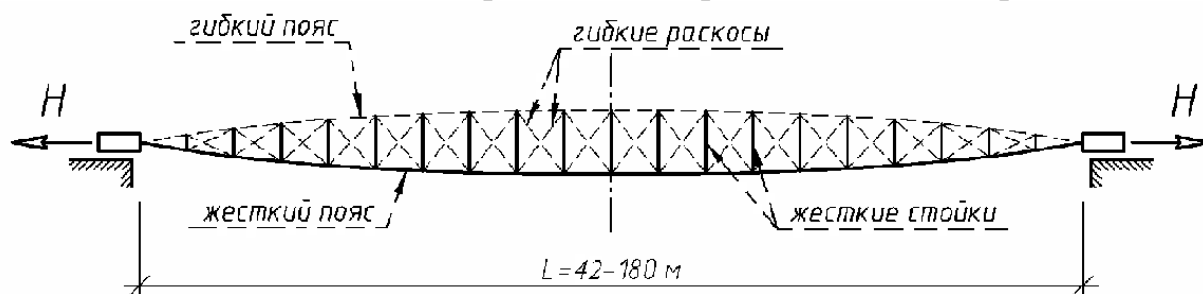


Рис. 4.5.

Ферма превращается в висячую распорную систему, причём растянутый нижний пояс представляет собой жесткую нить. Это позволяет стабилизировать деформации.

Второй вариант

Нижний и верхний пояса – гибкие; стойки – жесткие; раскосы отсутствуют (рис. 4.6).

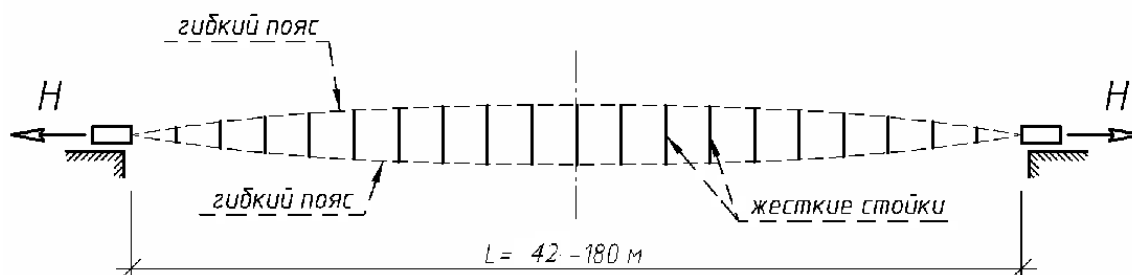


Рис. 4.6. Ферма превращается в вантовую систему

Стабилизация деформаций достигается за счёт предварительного напряжения гибких поясов (верхнего и нижнего).

Б. Особенности расчета

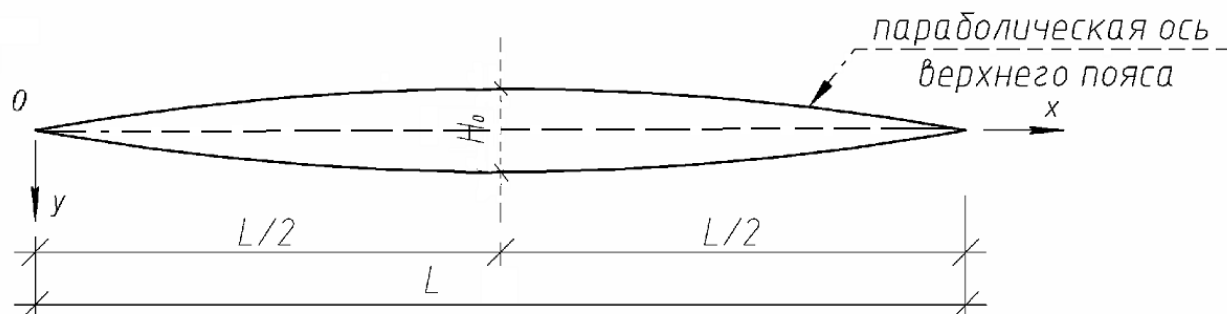


Рис. 4.7 Очертание фермы и система координат

Уравнение очертания параболы в координатной системе, принятой на рис. 4.7, имеет вид:

$$y(x) = -\frac{2H_0}{L^2}x^2 + \frac{2H_0}{L}x \quad (1)$$

Нижняя парабола определяется зеркальным отображением верхней.

Из опыта проектирования можно задаться (рис. 4.7) отношением:

$$\frac{L}{H_0} = 10 \div 15$$

После чего, все ординаты фермы вычисляются с помощью функции $y(x)$ (1). Расчетный изгибающий момент от собственного веса покрытия q можно приближенно вычислить по формуле:

$$M(x) = \frac{qL}{2}x - \frac{qx^2}{2} \quad (2)$$

Условие прочности для поясов фермы также можно представить приближено в следующем виде:

$$2 \cdot A_n \cdot R \cdot \gamma \cdot y(x) \geq M(x) \quad (3)$$

Здесь:

A_n – площадь поперечного сечения пояса фермы;

R – расчетное сопротивление металла;

γ – коэффициент условий работы фермы.

Подставляя в выражение (3) функции (1) и (2), получаем:

$$2 \cdot A_n \cdot R \cdot \gamma \cdot \left[-\frac{2H_0}{L^2}x^2 + \frac{2H_0}{L}x \right] \geq \frac{qL}{2}x - \frac{qx^2}{2}$$

Это условие выполняется для всех значений x , если принять:

$$A_n \geq \frac{qL^2}{8R\gamma H_0} \quad (4)$$

Другими словами, здесь обеспечивается равнопрочность во всех сечениях поясов фермы, когда на неё действует нагрузка от собственного веса покрытия.

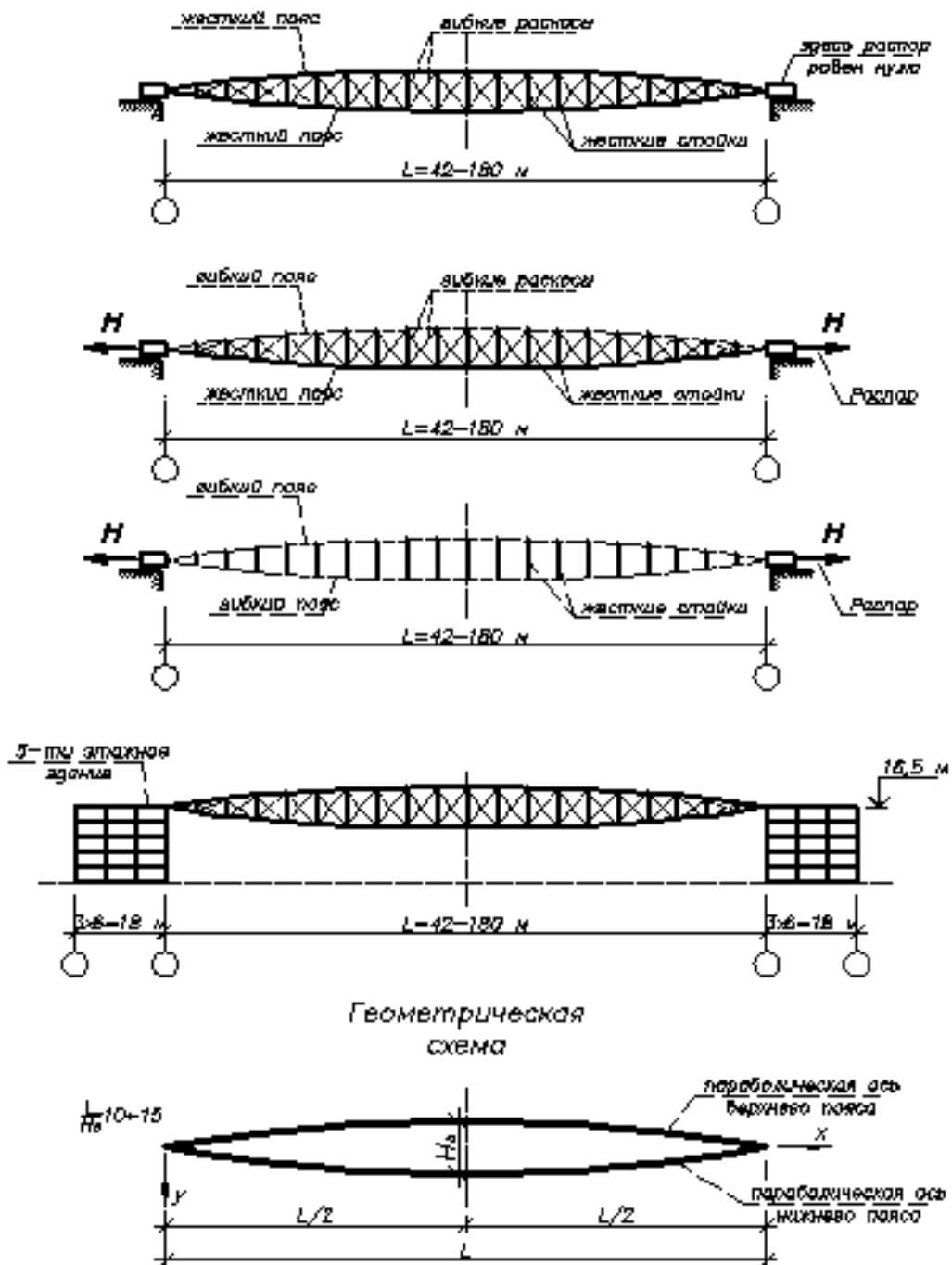
Поскольку на покрытие, кроме постоянных, действуют и временные нагрузки: сейсмические силы, ветровой напор, снеговой покров, обледенение, технологические воздействия, температурные перепады, – необходимо полученное выше значение площади поясов фермы A_n скорректировать с учетом указанных выше нагрузок и требований статической и динамической устойчивости поясов и стоек.

В большепролётных покрытиях фермы параболического очертания рационально проектировать с предварительным их напряжением.

Итак, высокая эффективность конструкции обеспечивается четырьмя факторами:

1. параболическим очертанием фермы;
2. гибкими раскосами с крестообразным их расположением;
3. предварительным напряжением фермы;
4. применением высокопрочных и легких материалов.

Конструктивные схемы ферм параболического очертания



2. Рамные конструкции

Рамные сплошные конструкции рациональны при пролетах $L = 50 \div 60$ м (рис.4), (рис.5).

Различают по виду сечения сквозные и сплошные рамы.

Переменность сечения достигается за счет изменения высоты сечения h . За счет переменности сечения элементов рамы снижается ее вес.

Большепролетные производственные здания

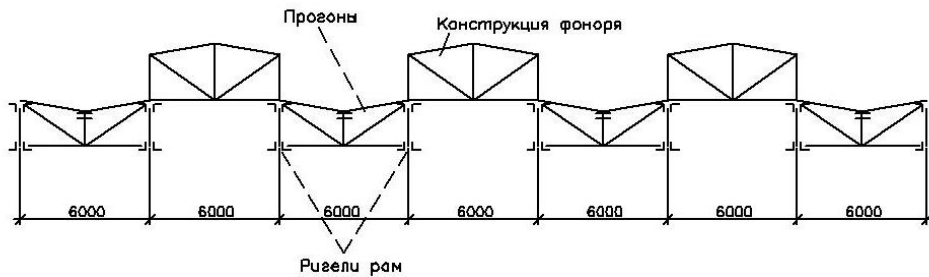
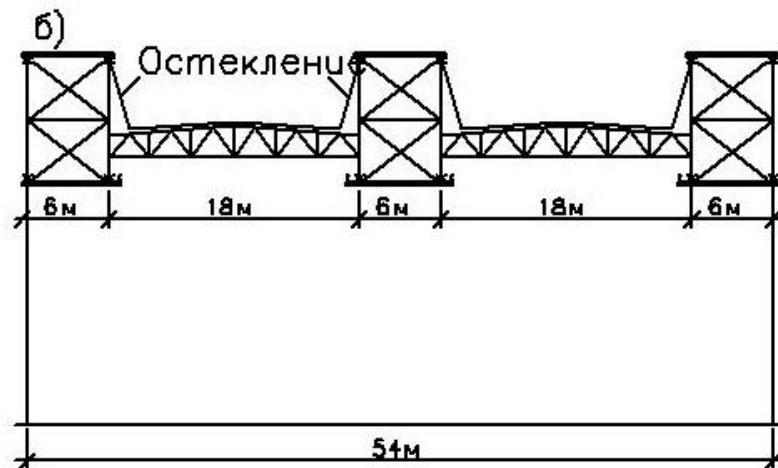
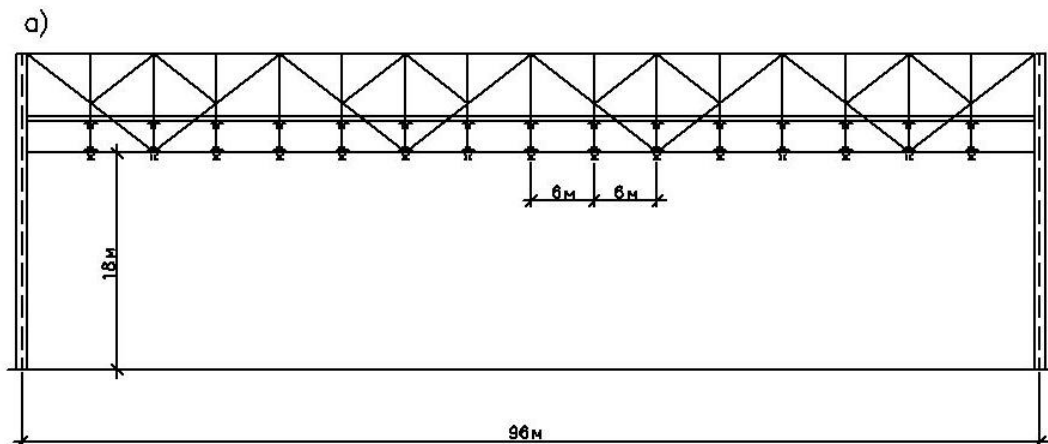
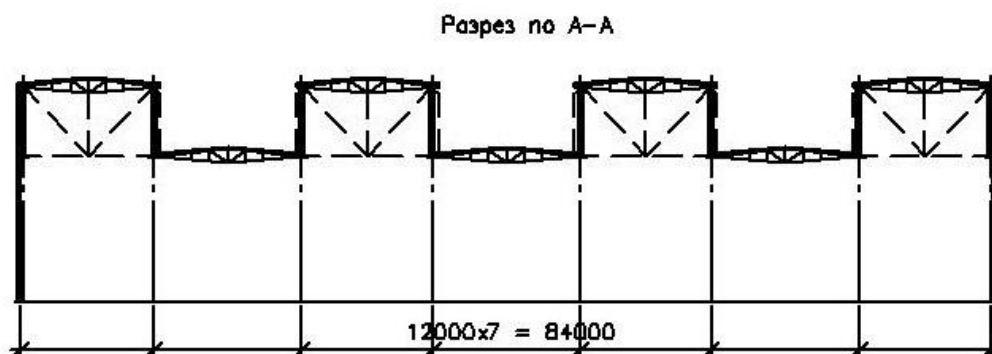
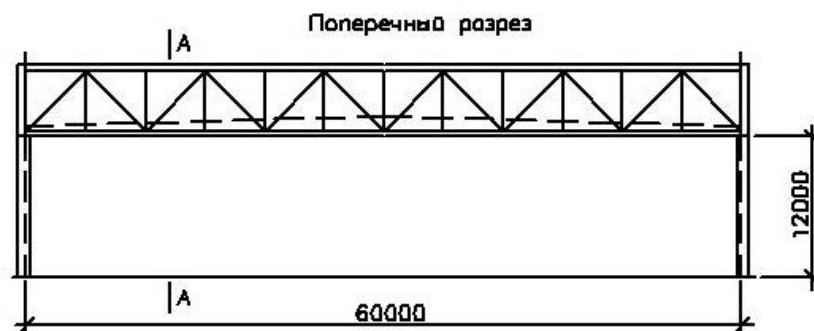


Схема покрытия с поперечным расположением фонарей



Перекрытие большепролетного сборочного цеха

а – поперечный разрез; *б* – продольный разрез



Большепролетные покрытие производственного здания с поперечным расположением фонарей.

В большепролетных производственных зданиях с целью повышения несущей способности и жесткости ригелей рам фонари располагают в поперечном направлении, тем самым вовлекают фонарные конструкции в совместную работу с фермами.

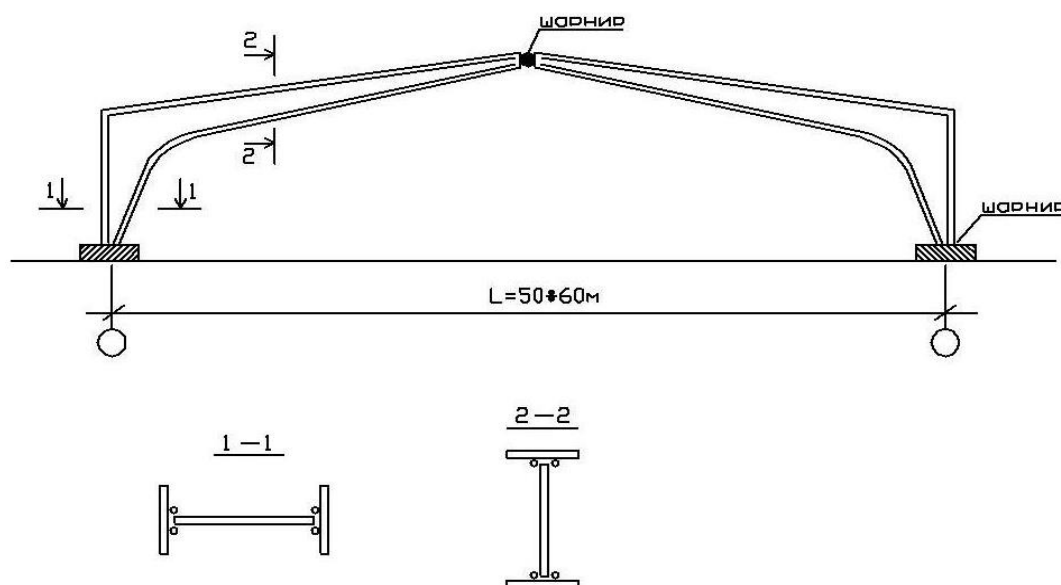


Рис. 4. Трехшарнирная рама

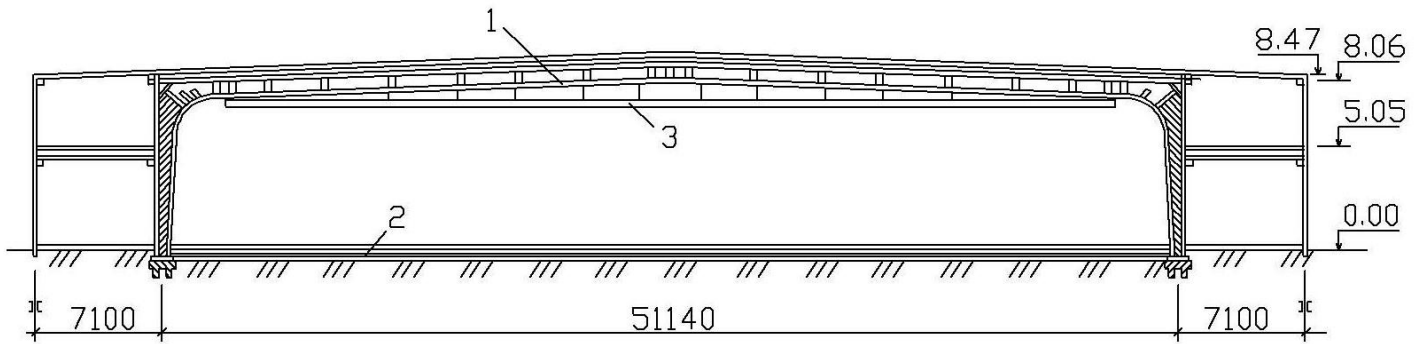


Рис.5 Двухшарнирная сплошная рама с затяжкой
1 – ригель; 2 – затяжка; 3 – монорельс

Сквозные рамы перекрывают пролеты до 150 м (рис.6), (рис.7). Для разгрузки средней части пролета применяют:

- 1) Эксцентричную посадку колонны на базу (рис.8);
- 2) Противовес (рис.9); (рис.10);
- 3) Преднапряжение.

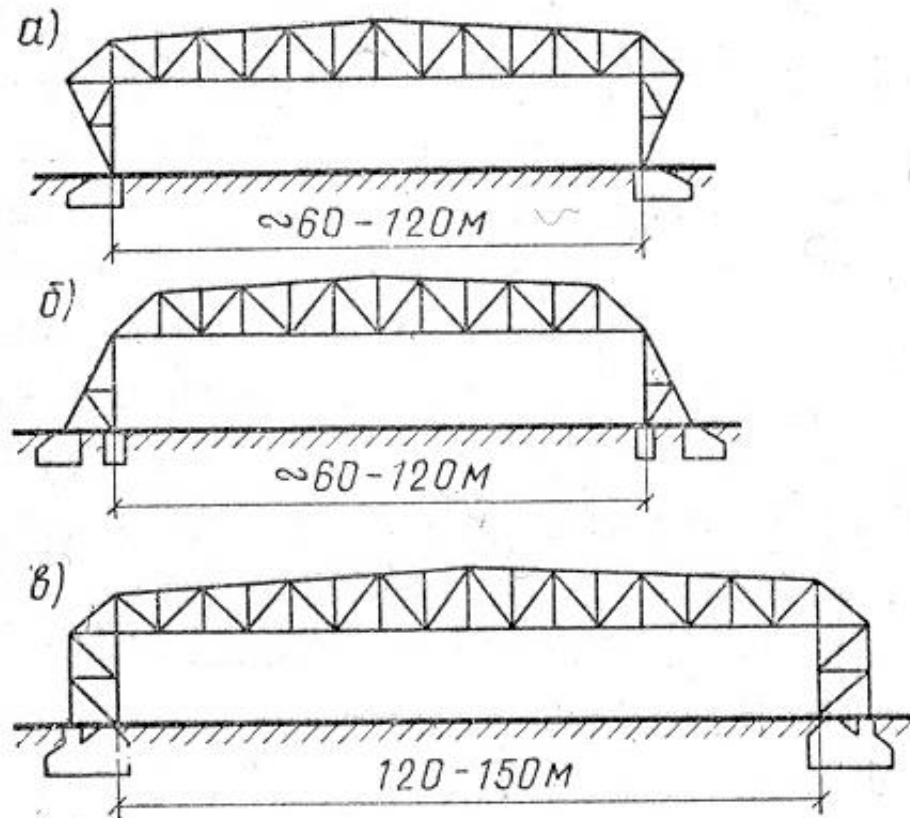


Рис. 6. Системы сквозных рам

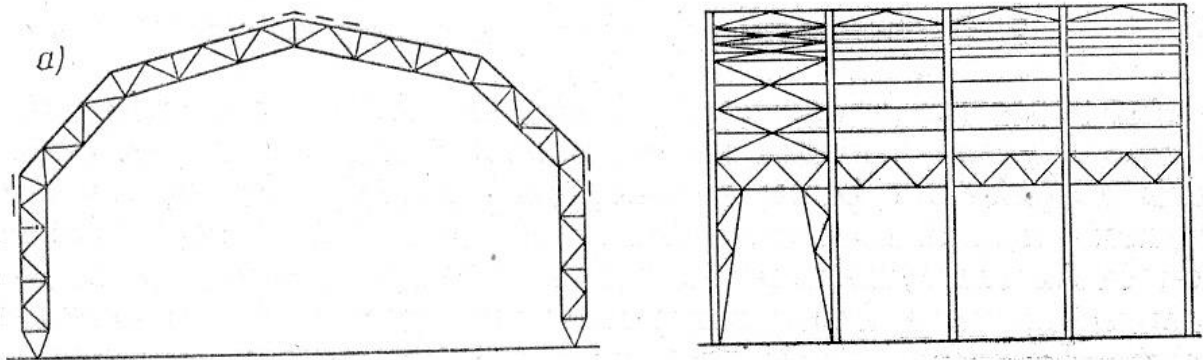


Рис. 7. Покрытие павильона (сквозные рамы)
a – схема рамы; *б* – решетчатый узел; *в* – узел со сплошной вставкой;
1 – листовая накладка; *2* – монтажный стык; *3* – листовая вставка

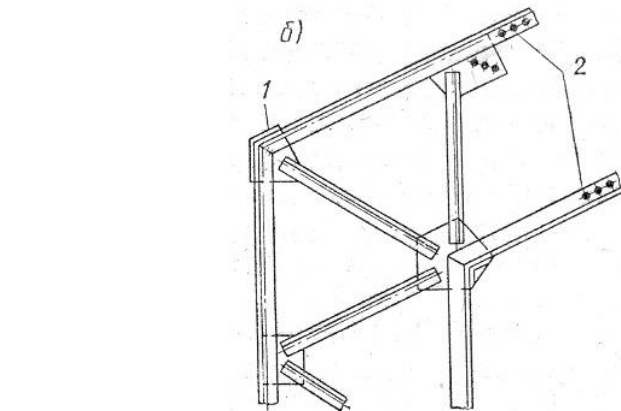


Рис. 8

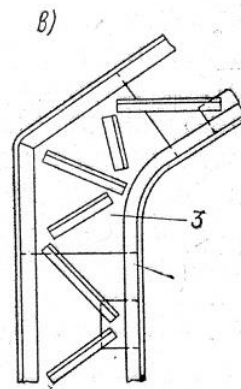
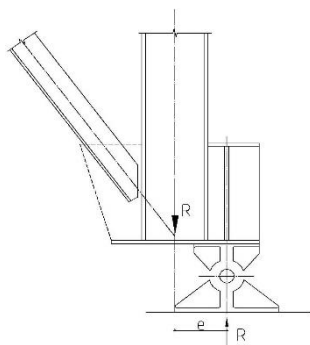
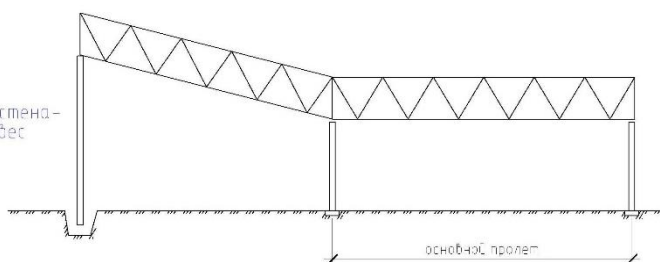


Рис. 9



гоббесная стена-
противовес



3. Арочные конструкции

Арочные конструкции рациональны на пролетах $L = 150 \div 180$ м. Системы арок приведены на рис.11:

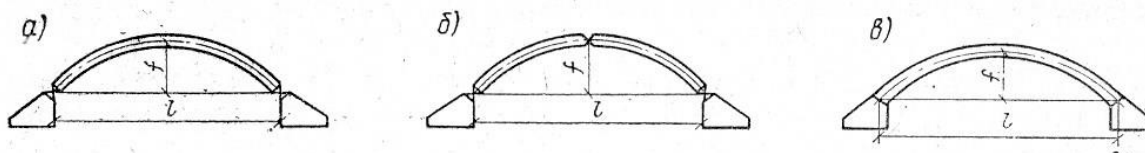


Рис. 11. Системы арок
а – двухшарнирная; б – трехшарнирная; в – бесшарнирная.

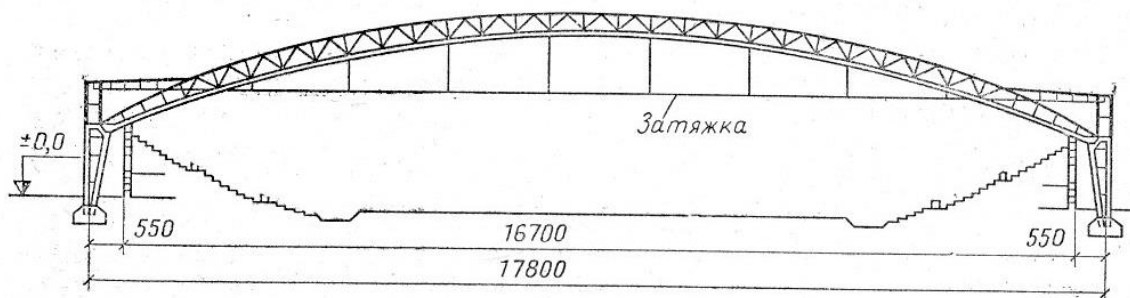


Рис. 12. Арка с приподнятой затяжкой образует рамно-арочную систему

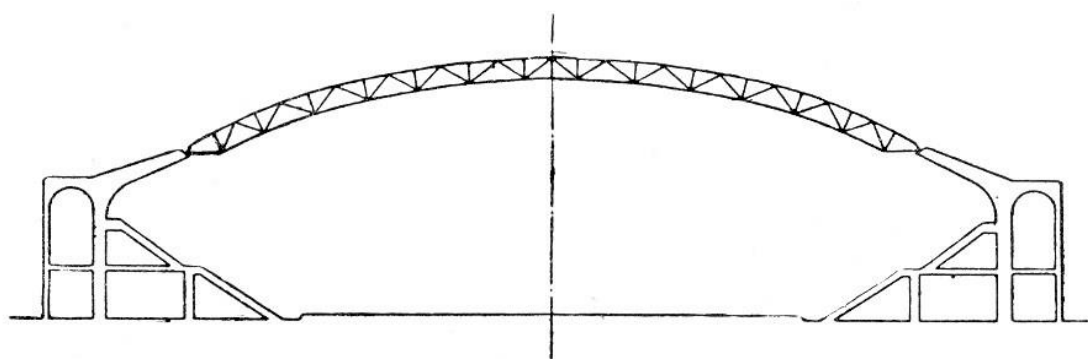


Рис. 12, а. Арочное перекрытие с опиранием арки на железобетонные консоли

По виду сечения арки различают сплошные и сквозные. Арочные конструкции поставляются отдельными отправочными марками (рис.13). При больших пролетах арки усиливают с помощью преднапряжения (рис.14).

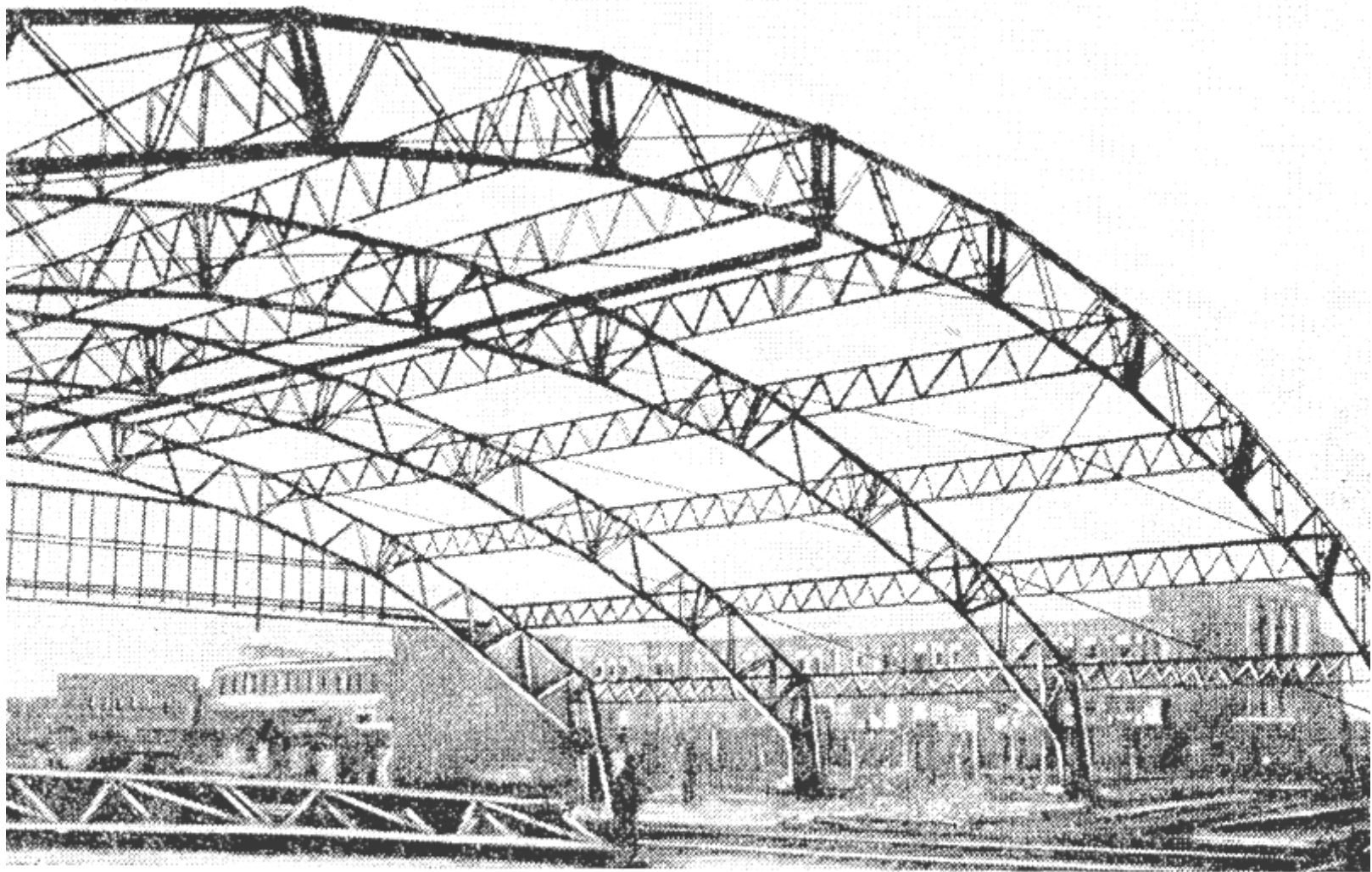


Рис.13 Конструктивные решения сквозных арок

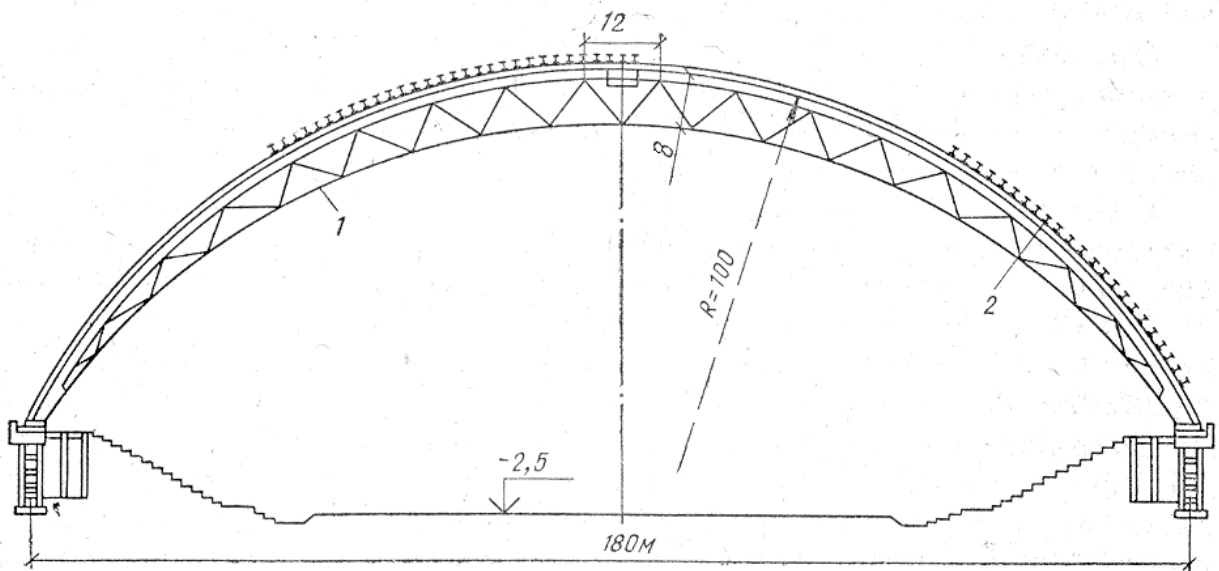


Рис. 14. Предварительно напряженная арка с нижним поясом и решеткой из тросов
 1 – трос; 2 – жесткий пояс.

Арочные конструкции – это распорные системы:

H – распор; f – стрелка.

Пролетный момент в средней части арки.

$$M = M_0 - H \cdot f,$$

где M – момент в средней части арки; M_0 – балочный момент в середине пролета; $H \cdot f$ – обратный момент (разгружающий момент), (рис.15).

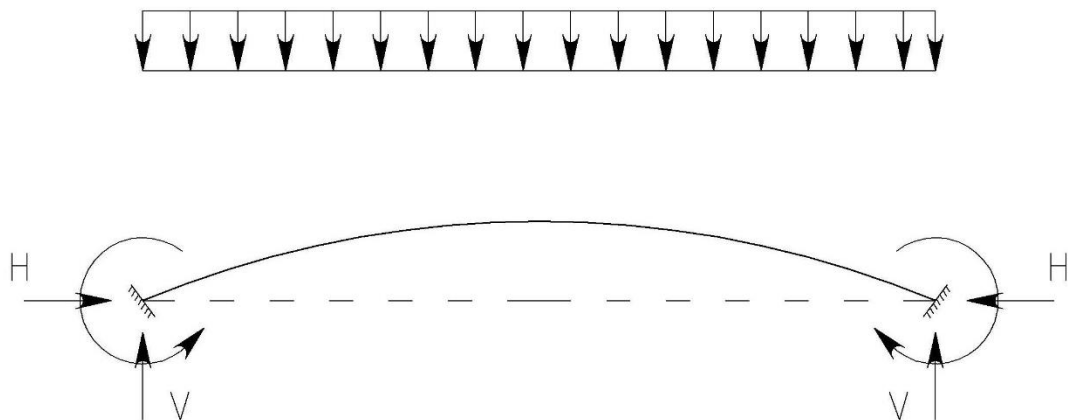


Рис.15

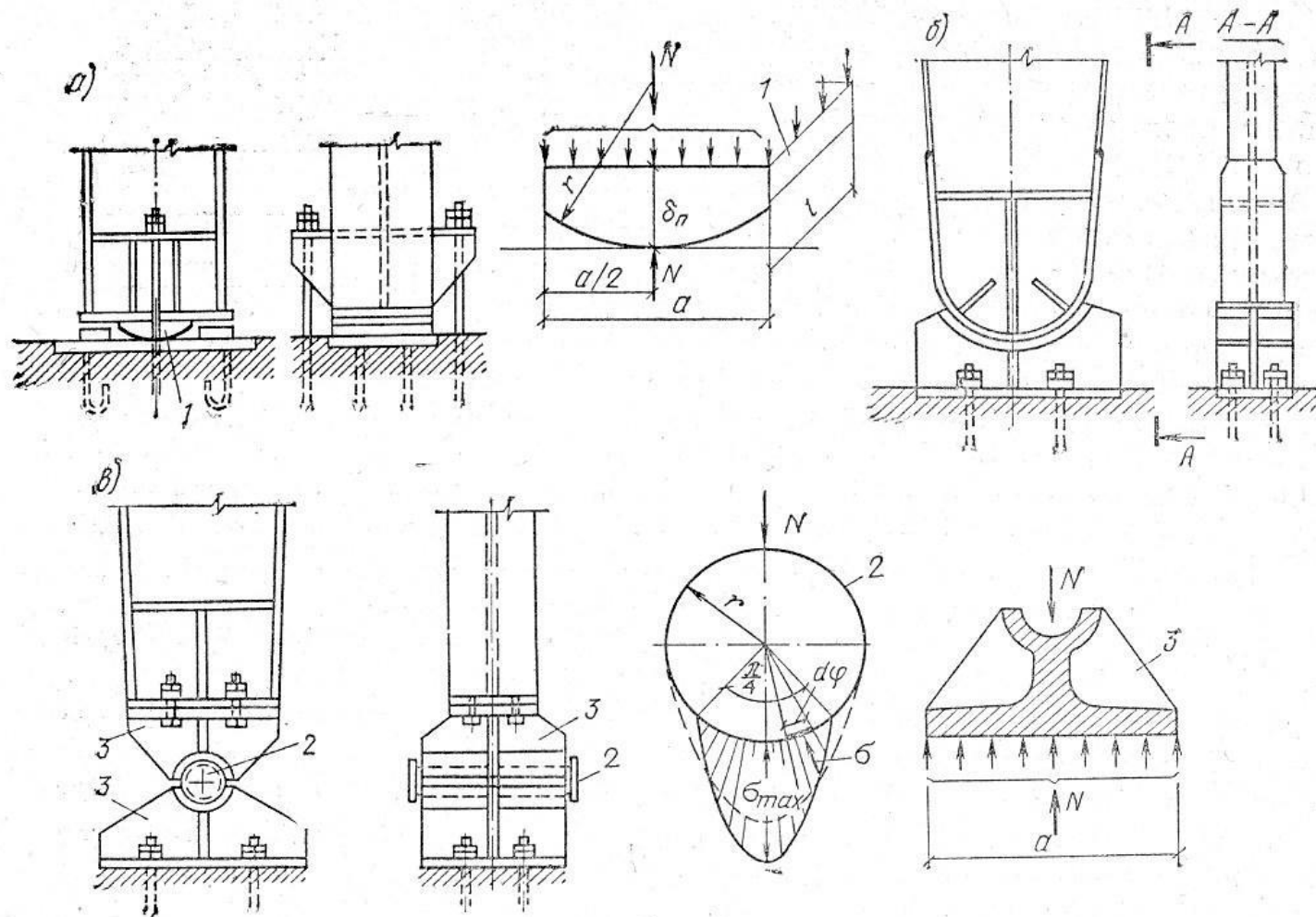


Рис.16. Опорные шарниры арок и рам.

a – конструктивная и расчетная схемы плиточного шарнира; *б* – пяточный шарнир; *в* – конструктивная и расчетная схемы балансирного шарнира;
 1 – плита; 2 – цапфа; 3 – балансир.

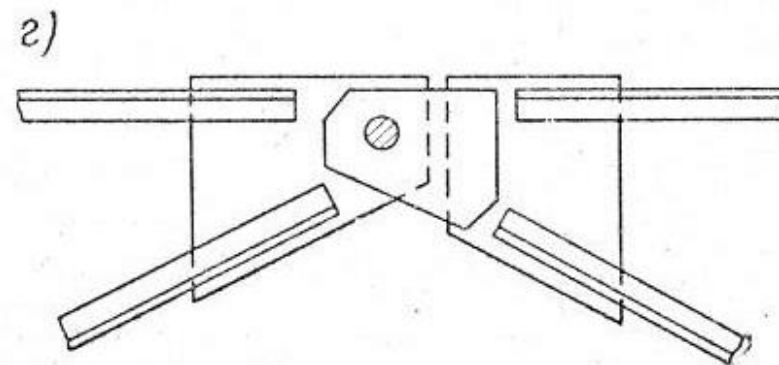
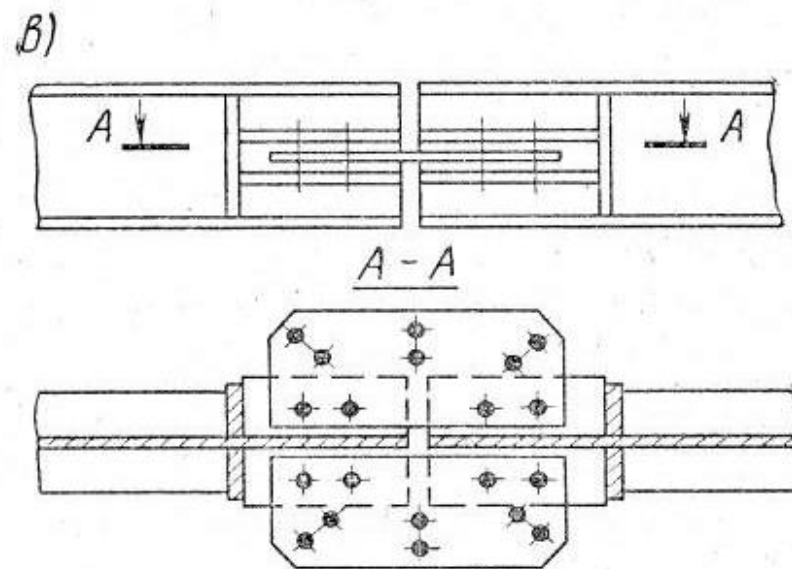
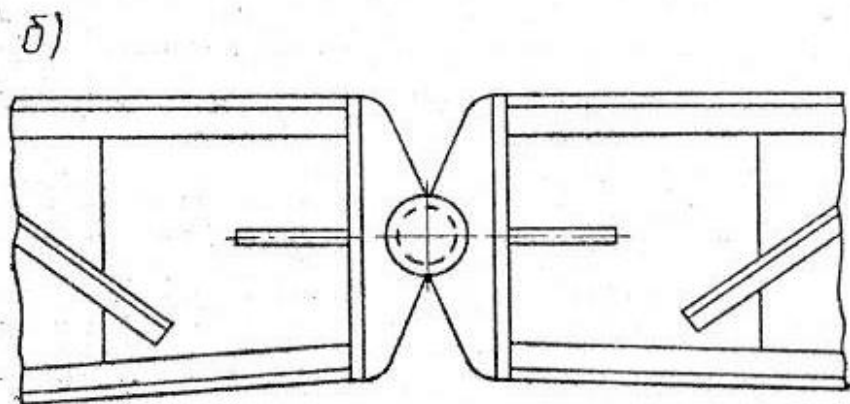
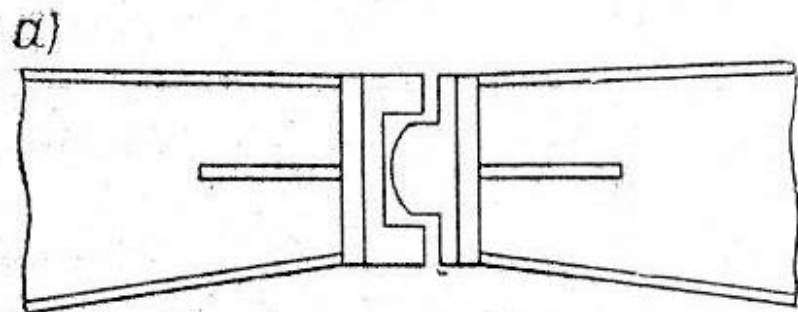


Рис.17. Ключевые шарниры арок
a – плиточный; *б* – балансирный; *в* – листовый; *г* - болтовой

II. ПРОСТРАНСТВЕННЫЕ КОНСТРУКЦИИ

В плоских большепролетных конструкциях нагрузка распределяется (передается) в одном направлении (в направлении несущей конструкции), а в поперечном к нему направлении, где идут только связи, нагрузка не распределяется.

В пространственных конструкциях, связи, указанные выше, выполняются как несущие элементы. В этом случае нагрузка распределяется (передается) одновременно в двух направлениях. Другими словами, в работу вовлекаются не только продольные конструкции, но и другие элементы, идущие в поперечном направлении. В связи с этим несущие конструкции разгружаются, и в целом покрытие по сравнению с плоскими получается легким на (15 - 25)%.

Различают:

- 1) Структурные конструкции (структурные плиты);
 - 1) односетчатые;
 - 2) двухсетчатые
- 2) Оболочки
 - 3) тонкостенные, сплошного сечения;
- 3) Купола
 - 1) ребристые
 - 2) ребристо-кольцевые
 - 3) сетчатые

4. Структурное покрытие

Структурные плиты состоят из отдельных кристаллов (кристалл – геометрически неизменяемый, повторяющийся объемный элемент) – (рис.18; 19; 20; 21).

Структурную плиту рассчитывают, как плиту с приведенной жесткостью сплошного сечения. Цилиндрическая жесткость приведенной плиты сплошного сечения равна.

$$D = 0.37 \cdot K; \quad 0.4 \cdot K; \quad 0.46 \cdot K,$$

где K – зависит от вида стали (марки) и геометрических характеристик структурной плиты (см. СП – «Стальные конструкции», а также таблицу 17 (приложения 28), [1]).

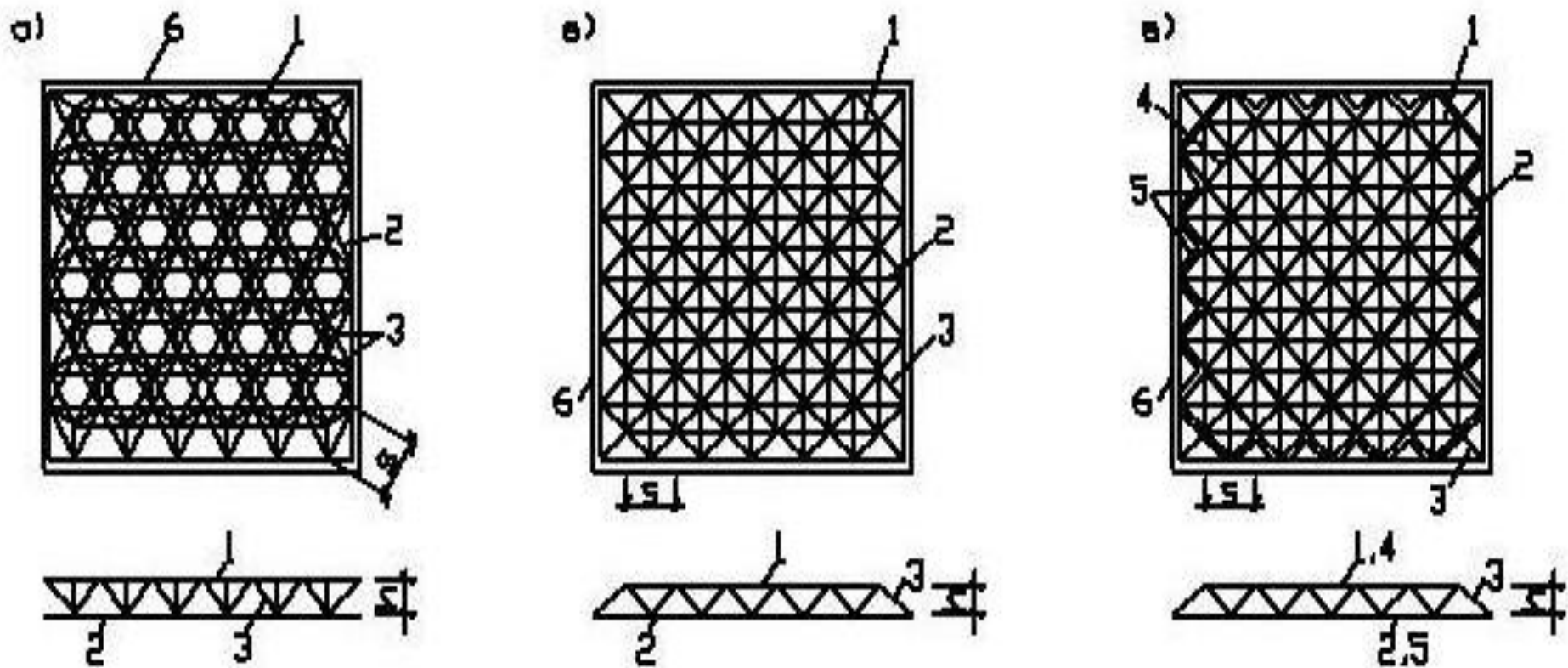
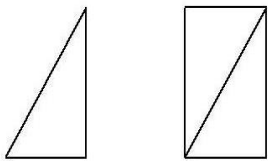
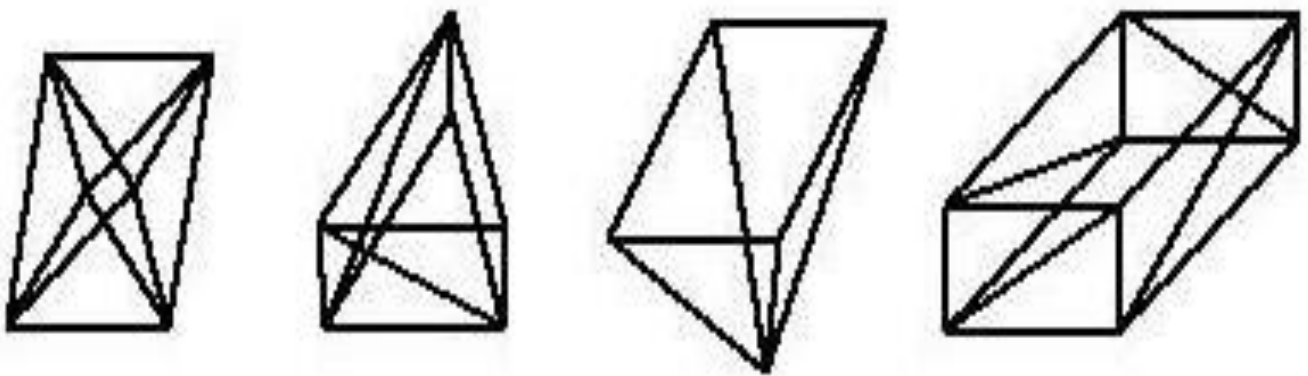
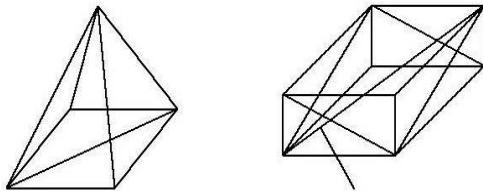


Рис.18. Система решеток структурных покрытий.

a – с поясными сетками из равносторонних треугольных ячеек; *б* – с поясными сетками из квадратных ячеек; *в* – то же, усиленных диагоналями в угловых зонах; 1 – верхние пояса; 2 – нижние пояса; 3 – наклонные раскосы; 4 – верхние диагонали; 5 – нижние диагонали; 6 – опорный контур



Из таких плоских элементов собирается
объемный элемент (кристалл)

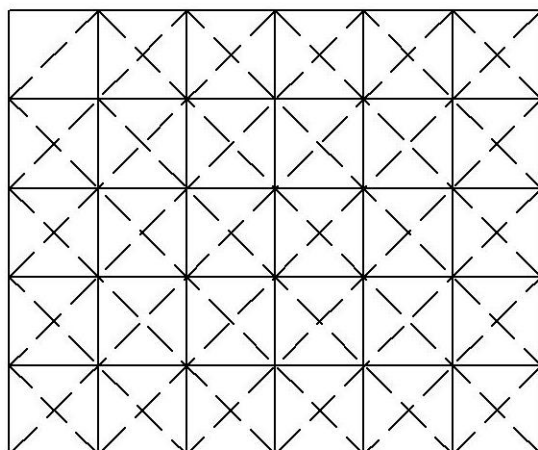


диагональ, идущая по кристаллу
(по объему, а не по грани)

Рис. 19. Повторяющиеся объемные элементы (кристаллы) структур.

Каждая грань кристалла – геометрически неизменяемая фигура: четырех – угольник с диагональю или треугольник;

Вид сверху (план), структурная плита



Плоские фермы идут в четырех направлениях

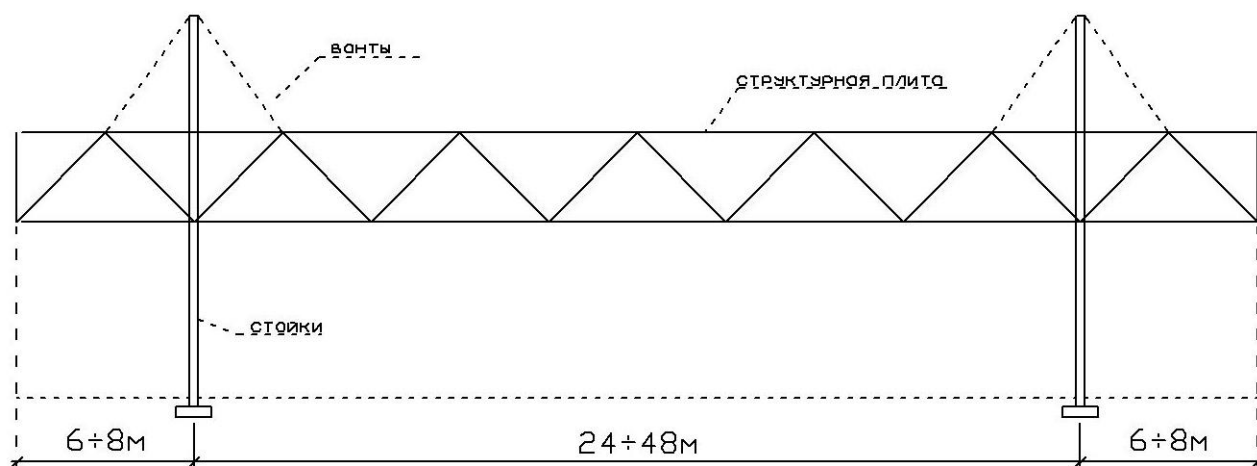
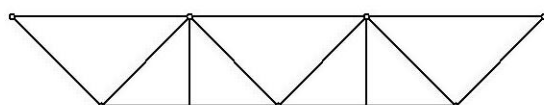
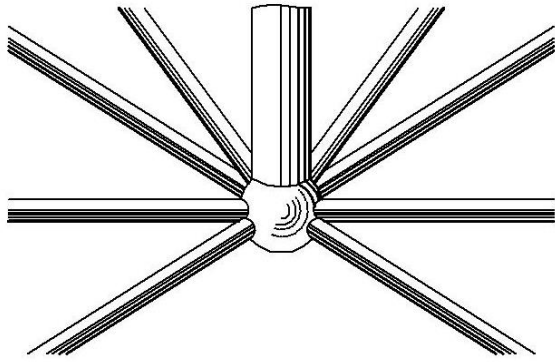
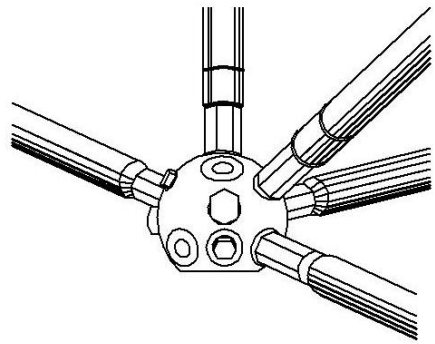


Рис.20. Структурное покрытие подвешено на винтах.

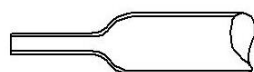
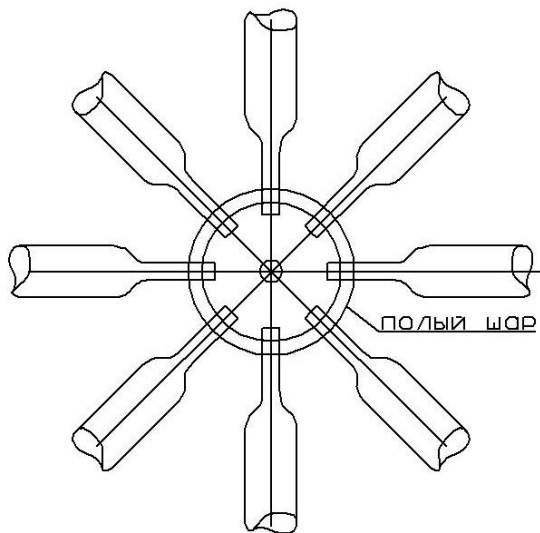
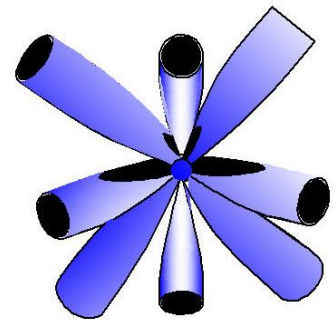
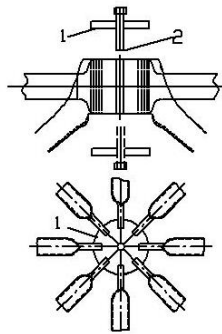
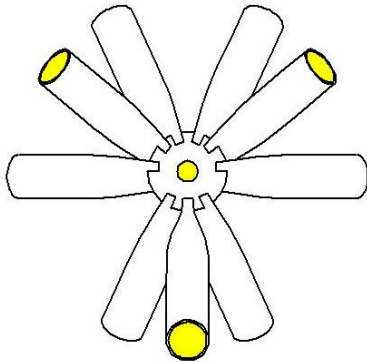
а)



б)



в)



ТРУБА СО СПЛЮЩЕННЫМ
КОНЦОМ ЗАВОДИТСЯ В ЩЕЛЬ

Рис.21.

5. Оболочки

а) односетчатые – дают цилиндрическую поверхность; диагональные элементы (связи) – придают оболочке пространственную жесткость. Оболочка представляет собой сетку: только с диагональными несущими элементами.

Односетчатые элементы образуют цилиндрическую поверхность,

б) двухсетчатые оболочки – это та же самая структурная плита, только имеющая цилиндрическую кривизну; оболочка имеет сетку в 2-х уровнях. Такие оболочки обладают очень большой пространственной жесткостью (рис.22; 23; 24). На рис.23 приводятся цилиндрические оболочки из Рис.2 алюминиевого сплава.

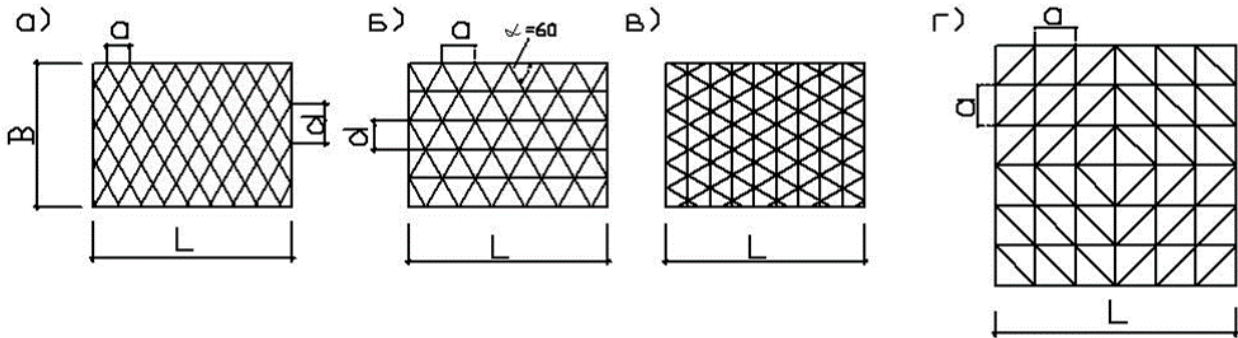


Рис.22 Схема сеток односетчатых оболочек (план)

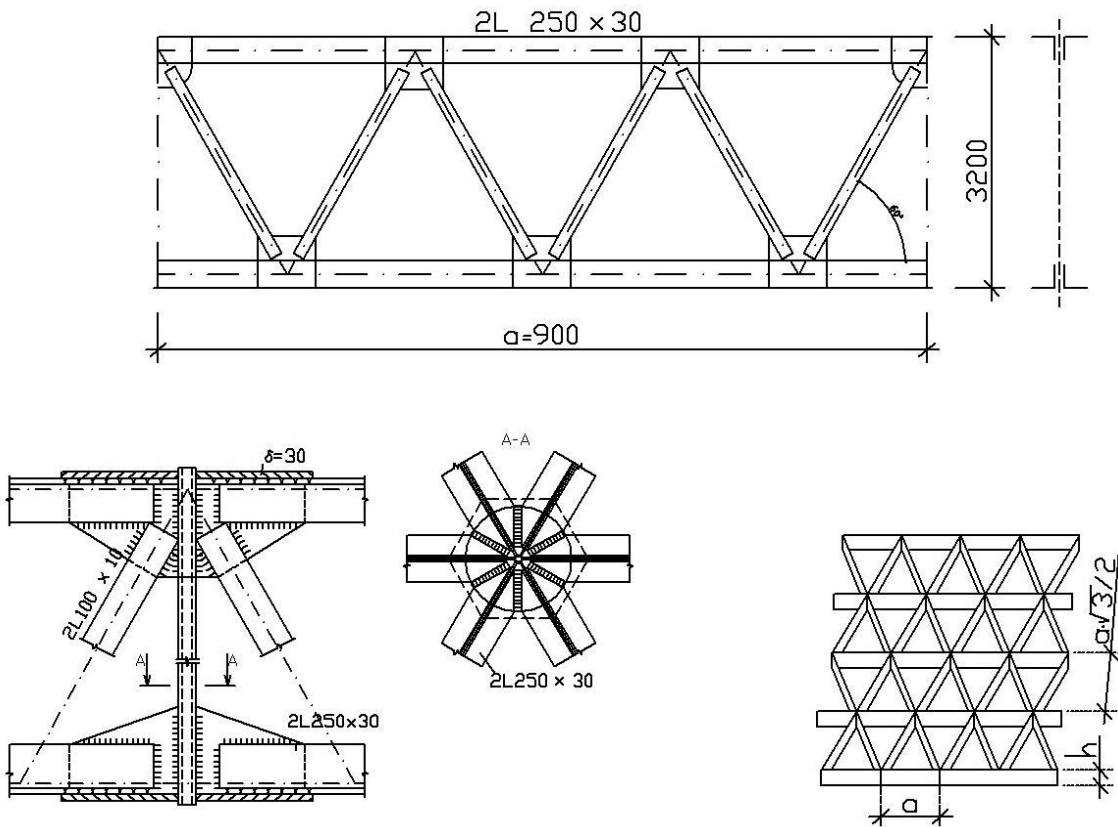


Рис.8. Сопряжение стержней в двухсетчатой оболочке

Рис.9. Фрагмент двухсетчатой оболочки

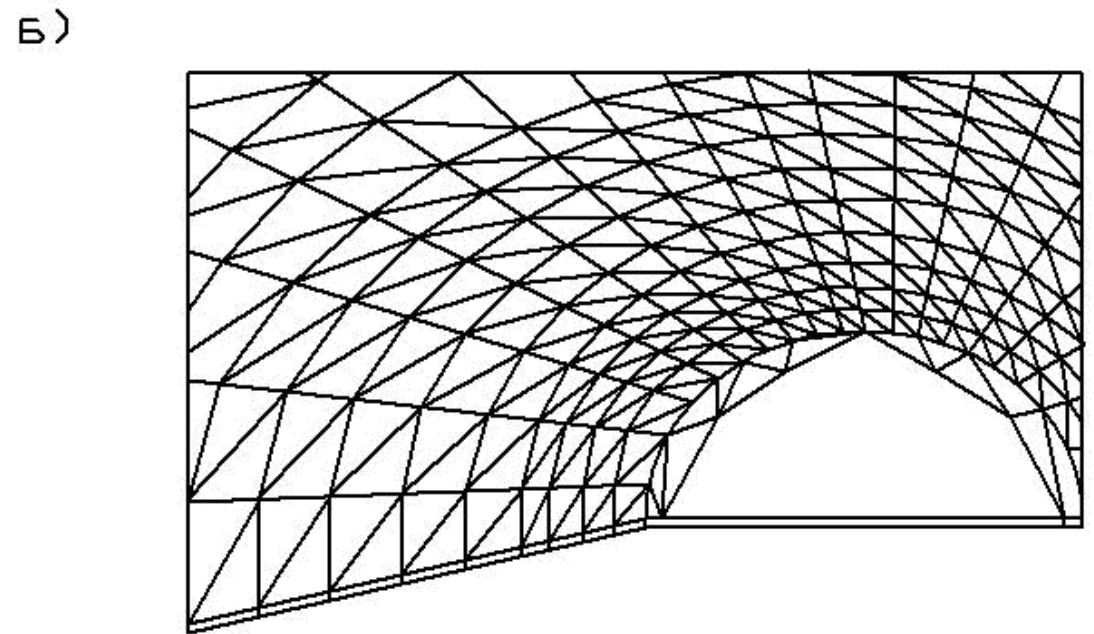
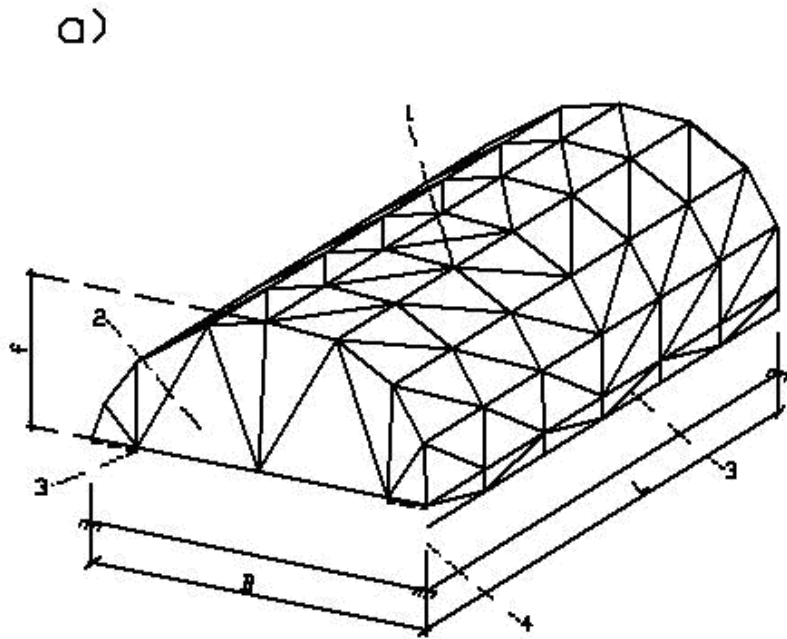


Рис.23 Односетчатые цилиндрические оболочки
a – схема; *б* – монтаж; *1* – оболочка; *2* – торцовая диафрагма; *3* – связи; *4* – колонны.

цилиндрические оболочки

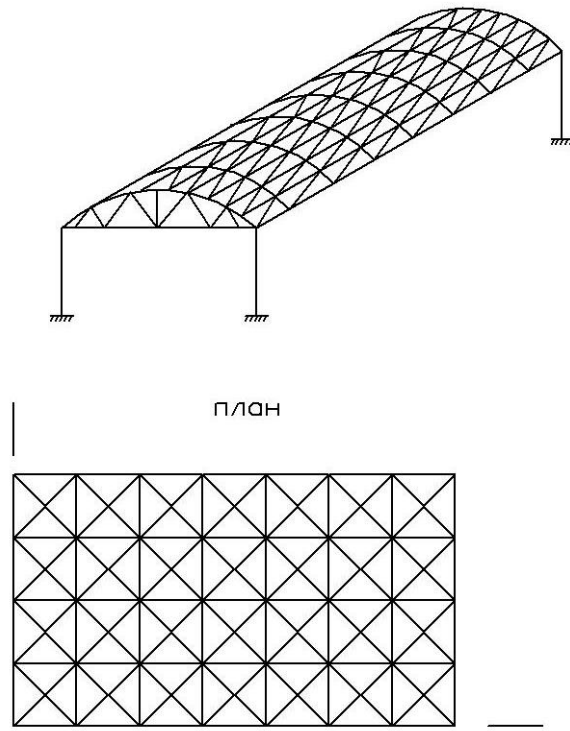


Рис. 24

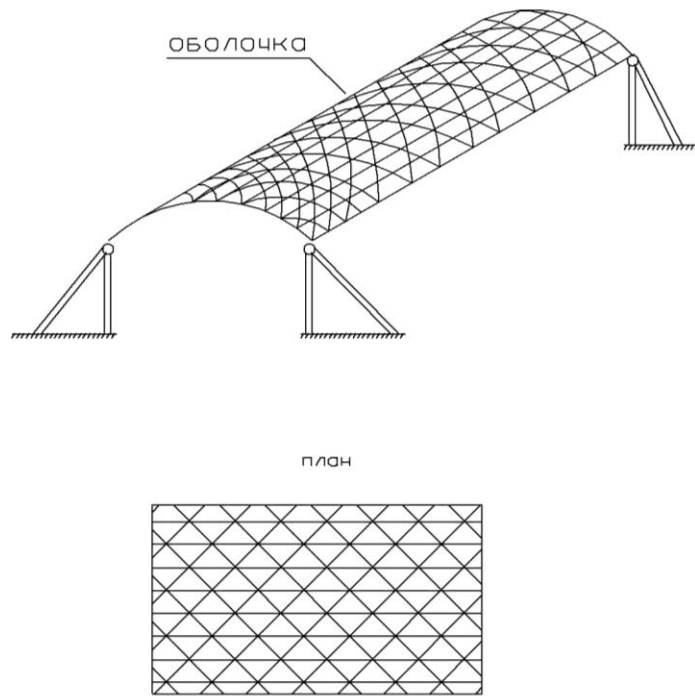


Рис. 25

6. Купола

Ячейки покрытия купола заполняются железобетонными плитами или легкими многослойными, малогабаритными элементами.

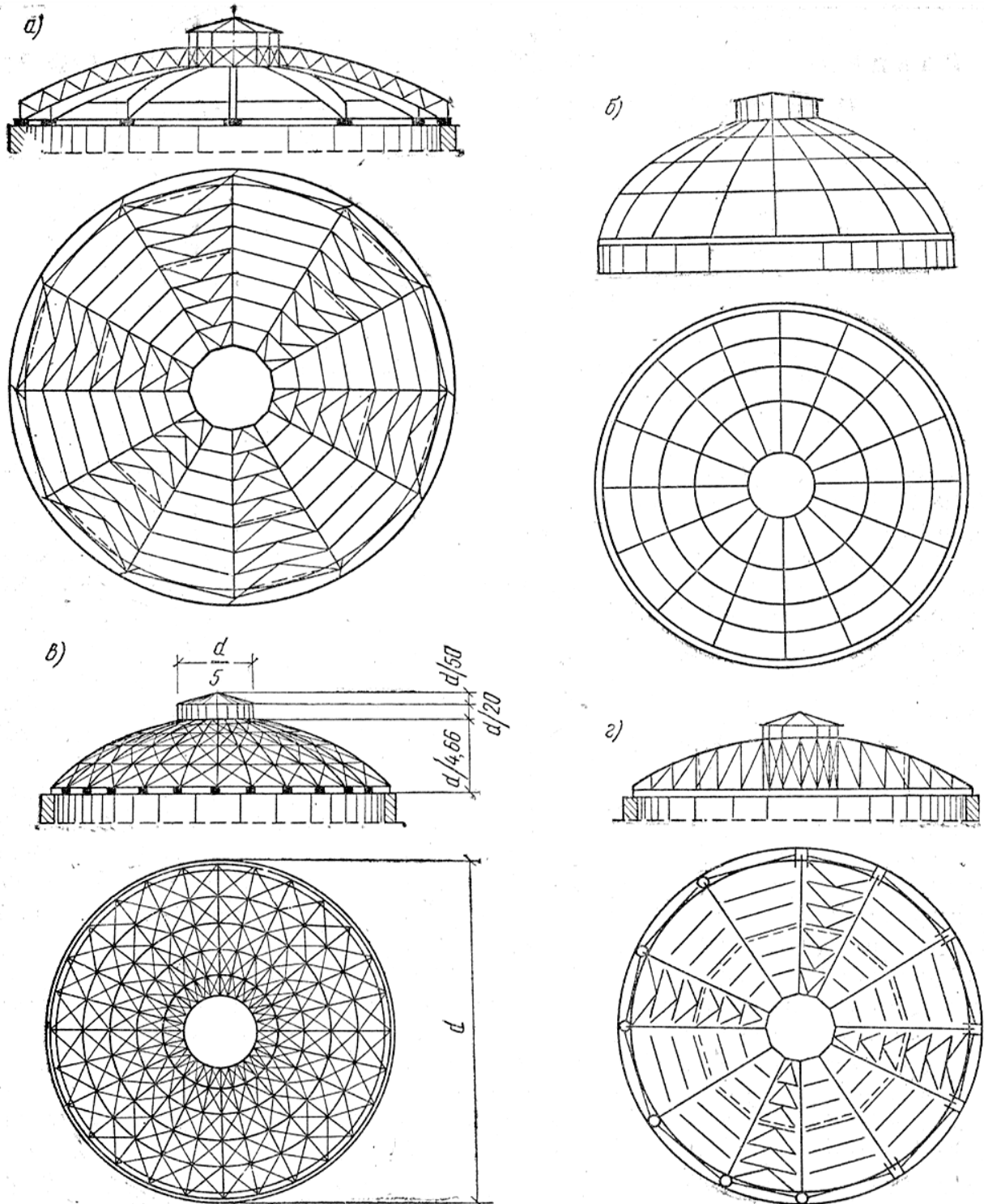


Рис. 26. Схемы куполов
а – ребристый; б – ребристо-кольцевой; в – радиально-балочный

Список использованной литературы

1. «Металлические конструкции в вопросах, в ответах и в проектировании» – А.К. Юсупова, Махачкала, ГУП Типография ДНЦ РАН 2010 г.
2. «Металлические конструкции» – под редакцией Ю.И. Кудишина, Москва, Академия, 2008 г.
3. «Металлические конструкции» – под редакцией Е.И. Беленя, Москва, Стройиздат, 1986 г.
4. Дыховичный Ю.А. Большепролетные конструкции сооружений Олимпиады – 80 в Москве. - Москва, строойиздат, 1982. – 277 с.
5. «Легкие стальные конструкции» – под редакцией С.С. Кармилова, Ян Брудка, Мечислав Лубиньски, Москва, Стройиздат, 1974 г.
6. «Проектирование металлических конструкций: специальный курс» – под редакцией В.В. Бирюлева. Ленинград, Стройиздат, 1990 г.
7. «Стальные складчатые конструкции в строительстве» – Я. Брудка, Р. Гарнцарек, К. Милачевский, Киев, Будивельник, 1989 г.
8. «Пространственные металлические конструкции» – Москва, Стройиздат, 1983 г.